

# 18 Ton Kapasiteli Dahili Pompalı Hassas Kaldırma Ekipmanı

Integrated Pump Hydraulic Lifting Wedge - 18 Ton

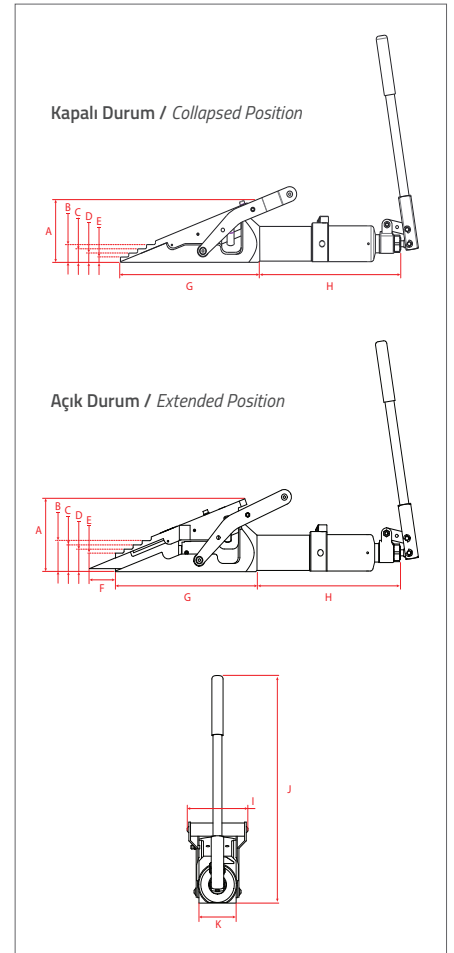
**HLW18TC**



- > 18 ton (180kN) kaldırma kapasitesi
- > Dahili pompalıdır, pompa ve hortuma gerek duymaz
- > 9,5mm (0.37") boşluktan itibaren kullanıma uygundur
- > 67,5mm'ye (2.65") kadar kaldırma işlemi yapar
- > Her basamağında 19mm kaldırma imkanı sunar
- > Yüzeyle 90° açı ile basar, dikey olarak kaldırır
- > Bakım-onarım maliyetlerini düşürür, ekonomiktir
- > İşlem süresini kısaltır, güvenli çalışma imkanı sunar

- > Hydraulic lifting force 18 ton (180kN)
- > Operated by integrated hydraulic pump, easy to use
- > Minimum access gap of 9,5mm (0.37")
- > Vertical lifting range up to 67,5mm (2.65")
- > Maximum 19mm vertical lifting per step
- > Sets at 90° to the surface and lifts vertically
- > Reduces maintenance and repair costs
- > Shortens the process time, provides safe working

Model No.	Kapasite Capacity		Tip Type	Güç Kaynağı Pump Power Source	Min. Çalışma Boşluğu Min. Clearance Gap		Maks. Kaldırma Mesafesi Max. Lifting Height		Cihaz Ağırlığı Tool Weight	Sevki İçeriği Includes
#	Ton	kN	#	#	mm	inch	mm	inch	kg	
HLW18TC	18	180	Hidrolik	Dahili Pompa Integrated Pump	9,5	0,37	67,5	2,65	10	1 x HWL18TC 1 x İlerleme Takoza 1 x Güvenlik Takoza 1x Alyan - 1x Kılavuz



## Kapalı Durumda Ölçüler Collapsed Dimensions

#	mm	inch	#	mm	inch
A	100	3,94	G	247	9,72
B	30	1,19	H	253	9,97
C	23	0,90	I	110	4,33
D	16	0,63	J	378	14,92
E	9,5	0,37	K	68	2,68
F	-	-	-	-	-

## Açık Durumda Ölçüler Extended Dimensions

#	mm	inch
A	121	4,76
B	51	2,01
C	44	1,73
D	37	1,45
E	30	1,18
F	45	1,77

Yük basamağına tam olarak oturtulmalıdır.  
The step of the wedge must be placed like following figure.

