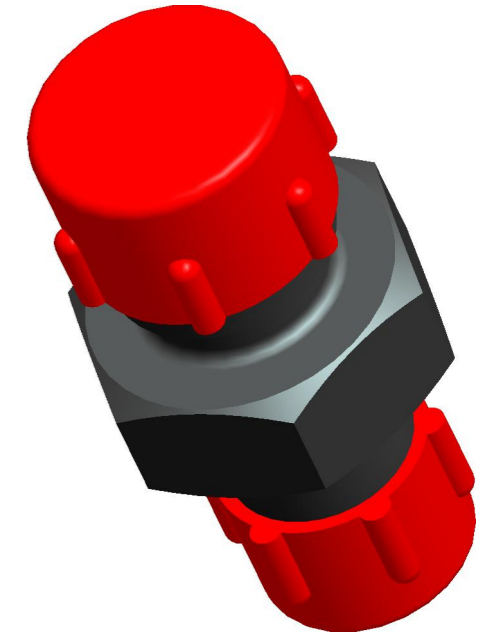
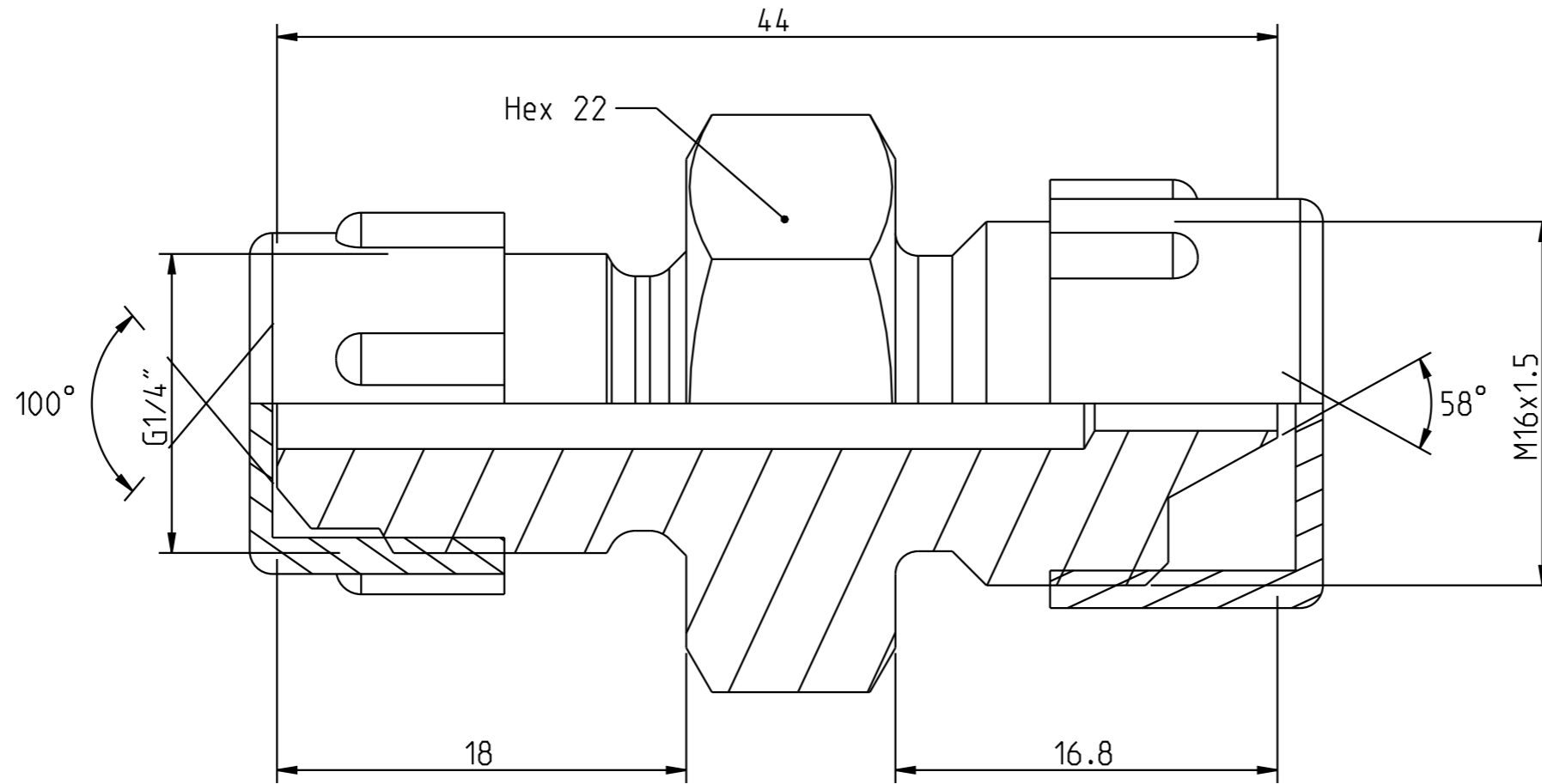
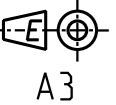


Diese Zeichnung darf weder ganz noch teilweise ohne unsere ausdrückliche Genehmigung kopiert oder auf andere Weise vervielfältigt werden. Werden. Zuwiderhandlungen werden gerichtlich verfolgt.

Alla rättigheter förbehålls. All rights reserved. Alle Rechte vorbehalten.

Denna handling är ej utan vrt medgivande delges annan. kopieras eller eljest obehörigen användas. Överträdelse härvid beivras med stöd av gällande lag. This document must not be copied, either completely or in part, without permission. Any infringement will have legal consequences.



Product no: 19_950_1610

Max working pressure:	3000 bar connected
	- bar disconnected
Min burst pressure:	6000 bar connected
	- bar disconnected
Sealing material:	-
Temperatur range:	- °C - - °C
Nominal flow diameter, DN:	2.4 mm
Connection	See drawing
Connection stroke:	- mm

3	1	Thread protection	Plastic
2	1	Thread protection	Plastic
1	1	Adaptor	Steel. FeZn5 c black
Detalj Item	Antal Quant.	Benämning Description	Material Material

	Skala Scale	7:2	Ritad Drawn	MJ	Kontr. Checked	JE	Godk. Appr.	RE	M nr. Alt. no.	Dat. Date	100312	
	Assembly drawing							Ritning nr./Drawing No.		50_950_1610		Utg./Issue