

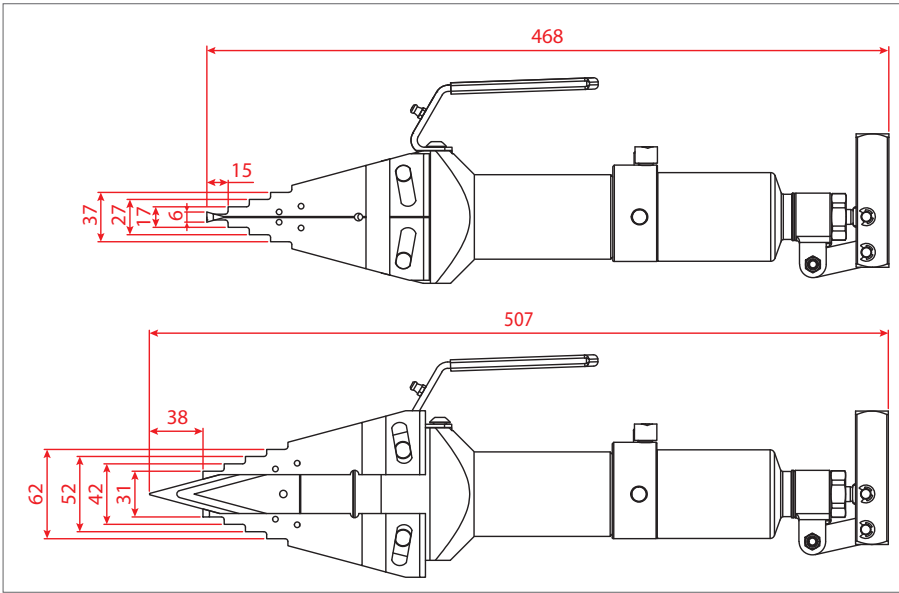
15 Ton Kapasiteli Dahili Pompalı Hidrolik Flaş Ayırıcılar

Integrated Pump Hydraulic Flange Spreaders / 15 Ton

SH15TC



- > Flaş ayırma kapasitesi maksimum 15 ton (145kN)
 - > Dahili pompalıdır, pompa ve hortuma gerek duymaz
 - > 6mm (0.24") boşluktan itibaren kullanıma uygundur
 - > 81mm'ye (3.189") kadar flaş ayırma işlemi yapar
 - > Flaş yüzeyine 90° açı ile basar, dikey olarak iter
 - > Yatay ya da ters her yönde çalışmaya uygundur
 - > Bakım-onarım maliyetlerini düşürür, ekonomiktir
 - > İşlem süresini kısaltır, güvenli çalışma imkanı sunar
- > Hydraulic flange spreading force 15 ton (145kN)
 - > Operated by integrated hydraulic pump, easy to use
 - > Minimum access gap of 6mm (0.24")
 - > Flange spreading range up to 81mm (3.189")
 - > Spreader wedge fits with 90° angle and pushes vertically
 - > Suitable for working horizontally or vertically
 - > Reduces maintenance and repair costs
 - > Shortens the process time, provides safe working



Tüm ölçüler milimetre cinsinden verilmiştir. All dimensions are in millimeters.



Model No.	Kapasite Capacity	Set İçeriği Set Includes
#	Ton	#
SH15TC	15	1x SH15TC Flaş Ayırıcı + Çanta
SH15TCM	15 + 15	2x SH15TC Flaş Ayırıcı + Çanta

Alyan, güvenlik ve ilerleme takozları standart olarak gelir.

Hex key, stepped blocks and safety block come as standard.

