



7 Ton Kapasiteli Mekanik Flaş Ayırıcı

Mini Gap Mechanical Flange Spreader / 7 Ton

SM7T



- > Flaş ayırma kapasitesi maksimum 7 ton (68kN)
- > İkili kullanımda toplam 14 ton ayırma kuvveti (136 kN)
- > 2mm (0.08") boşluktan itibaren kullanıma uygundur
- > 27mm'ye (1.06") kadar flaş ayırma işlemi yapar
- > Ters çevrilebilir ayaklar ile daha geniş uygulama aralığı
- > Yatay ya da ters her yönde çalışmaya uygundur
- > Flaş üzerinde kitlenir, güvenli çalışma imkanı sunar
- > Düşük basınçlı flaşlar için ekonomik ve idealdir
- > Mechanical flange spreading force 7 ton (68kN)
- > Total 14 ton (136 kN) force in pair use (recommended)
- > Minimum access gap of 2mm (0.08")
- > Flange spreading range up to 27mm (1.06")
- > Reversible claws gives a greater range of applications
- > Suitable for working horizontally or vertically
- > Locks onto flange joint, safe and easy to use
- > Cost effective and ideal for low pressure flanges

Küçük ve büyük ayırma çubuklarının kullanımı
Use of small and large spreading bars



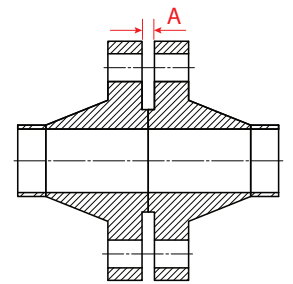
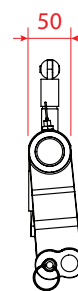
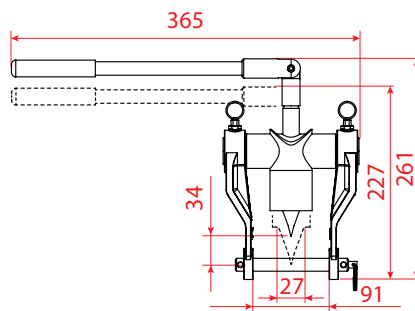
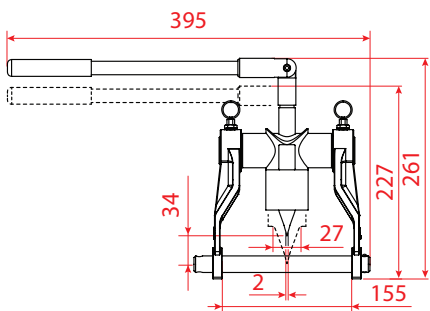
Set içeriği

- > 1 x Flaş Ayırıcı
- > 2 x Ayırma Çubuğu
- > 1 x Kullanma Kılavuzu
- > 1 x Taşıma Çantası

Set Includes

- > 1 x Flange Spreader
- > 2 x Spreading Bar
- > 1 x Operator's Manual
- > 1 x Carrying Case

Model No.	Kapasite Capacity		Tip Type	Max. Ayırma Mesafesi Spreading Distance	Min. Uygulama Mesafesi Access Gap (A)	Çene Genişliği Wedge Width	Cihaz Ağırlığı Tool Weight	Kit Ağırlığı Kit Weight	Çanta Ölçüsü Case Dimensions
#	Ton	kN	#	mm	mm	mm	kg	kg	mm
SM7T	7	68	Mekanik	27	2	45	5	5,5	360x300x90



Tüm ölçüler milimetre cinsinden verilmiştir. All dimensions are in millimeters.