



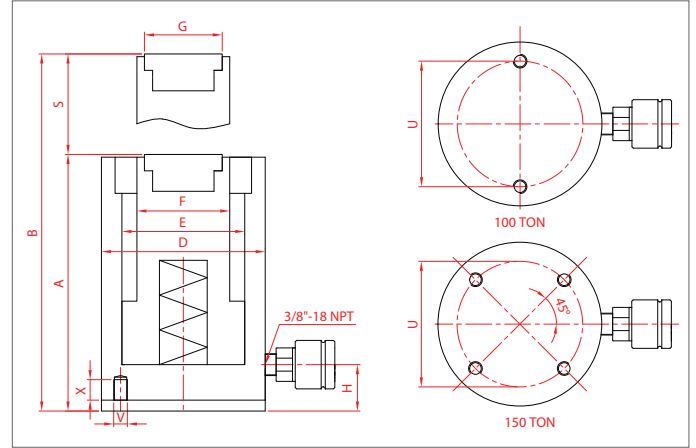
NSA Serisi Alüminyum Tek Etkili Yay Dönüşlü Hidrolik Silindirler



NSA Series Aluminum Single Acting Spring Return Hydraulic Cylinders



- > 30-150 ton seçeneği 700 bar hidrolik silindirler
 - > 50-150 mm arası stroke (kurs boyu) seçeneği
 - > Tek etkili, yay dönüşlü gelişmiş hidrolik sistem
 - > Çelik krikolara göre %40 daha hafiftir, kolay taşınır
 - > Yatay ya da ters her yönde çalışmaya uygun
 - > Piston sistemi paslanmaya karşı özel kaplamalı
 - > 2 yıl garantili, Türkiye'de yedek parça ve servis
-
- > 700 bar hydraulic cylinders from 30 to 150 tons
 - > 50-150 mm stroke options for various applications
 - > Single-acting, spring-return standard hydraulic system
 - > 40% lighter than steel cylinders, easy to carry
 - > Suitable for working horizontally or vertically
 - > Piston system is special-plated against corrosion
 - > 2 year warranty, parts and service in Turkey



Model No.	Kapasite Capacity	Stroke	Etki Alanı Effective Area	Yağ Hacmi Oil Capacity	Kapalı Boy Closed Height	Dış Çap Outer Dia.	Ağırlık Weight	Ölçüler (mm) Dimensions						
#	Ton	S (mm)	cm ²	cm ³	A (mm)	D (mm)	kg	E	F	G	H	U	V	X
NSA030050	30 (31)	50	44,2	307	165	110	4,4	75	60	45	31	80	M12	15
NSA030100		100		581	220		5,7							
NSA030150		150		869	290		7,5							
NSA050050	50 (55)	50	78,5	506	180	145	8,6	100	80	57	38	115	M12	15
NSA050100		100		961	230		10,6							
NSA050150		150		1442	300		13,5							
NSA100050	100 (108)	50	153,9	1078	210	205	21,5	140	120	100	50	170	M16	20
NSA100100		100		1998	260		25,7							
NSA100150		150		2978	340		33							
NSA150100	150 (159)	100	226,9	4179	300	245	42,9	170	150	125	65	180	M20	25
NSA150150		150		4440	355		49,8							