



NLN Serisi Kilit Somunlu Tek Etkili Yay Dönümlü Hidrolik Silindirler



NLN Series Lock-Nut Single Acting Spring Return Hydraulic Cylinders



- > 30-150 ton seçeneği 700 bar kilit somunlu silindirler
 - > 50-300 mm arası stroke (kurs boyu) seçeneği
 - > Tek etkili, yay dönüşlü gelişmiş hidrolik sistem
 - > Vidalı piston ile uzun süre yük altında bekleme
 - > Yatay ya da ters her yönde çalışmaya uygun
 - > Sertleştirilmiş oynar başlık opsiyoneldir
 - > Endüstriyel ağır işlere dayanıklı sağlam yapı
 - > 2 yıl garantili, Türkiye'de yedek parça ve servis
- > Lock-nut hydraulic cylinders from 50 to 150 tons
 - > 50-300 mm stroke options for various applications
 - > Single-acting, spring-return standard hydraulic system
 - > Lock nut (screw piston) holds the load mechanically
 - > Suitable for working horizontally or vertically
 - > Optional hardened tilting saddle allow up to 5° tilt angle
 - > Robust construction resistant to heavy industrial work
 - > 2 year warranty, parts and service in Turkey

Tamamlayıcı Ekipmanlar & Aksesuarlar Complementary Equipment & Accessories

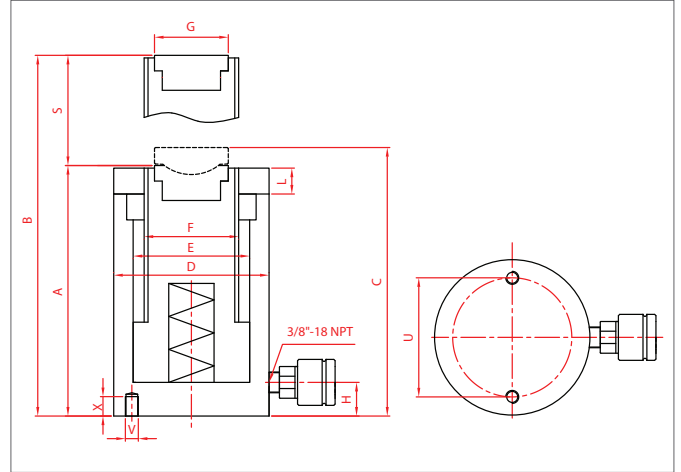
El Pompaları / Hand Pumps Güç Üniteleri / Power Packs Havalı Pompalar / Air Pumps



700 Bar Hortumlar / Hoses

Kaplinler / Quick Couplings

Manometreler / Gauges



Model No.	Kapasite Capacity	Stroke	Etki Alanı Effective Area	Yağ Hacmi Oil Capacity	Kapalı Boy Closed Height	Dış Çap Outer Dia.	Ağırlık Weight	Ölçüler (mm) Dimensions								
								#	Ton	S (mm)	cm ²	cm ³	A (mm)	D (mm)	kg	C
NLN030050	30 (31)	50	44,2	330	185	100	10	197	75	TR 60x4	45	27	33	70	M12	15
NLN030100		100		604	240		12,7	250								
NLN030150		150		882	300		15,5	310								
NLN030200		200		1151	350		16,9	360								
NLN050050	50 (55)	50	78,5	531	195	135	19,6	206	100	TR 85x4	57	28	35	110	M12	15
NLN050100		100		986	245		24,1	256								
NLN050150		150		1460	310		30,2	321								
NLN050200		200		1916	360		34,6	371								
NLN050250		250		2378	415		39,6	426								
NLN050300		300		2833	465		44,1	476								
NLN100050	100 (108)	50	153,9	1174	230	185	43,3	246	140	TR 120x6	100	37	45	150	M16	20
NLN100100		100		2094	280		51,8	296								
NLN100150		150		3060	345		63,2	361								
NLN100200		200		3996	400		72,6	416								
NLN100250		250		4917	450		80,9	466								
NLN100300		300		5898	520		93,3	536								
NLN150050	150 (159)	50	226,9	1708	245	225	69,5	261	170	TR 150x6	125	47	45	180	M20	25
NLN150100		100		3153	310		86,6	326								
NLN150150		150		4551	365		100,6	381								
NLN150200		200		5925	415		113,1	431								
NLN150250		250		7395	485		131,4	501								
NLN150300		300		8768	535		144,1	551								