

- Torklu Tornavidalar
- Manuel Tork Anahtarları
- Elektrikli Tork Anahtarları
- Akülü Tork Anahtarları
- Hidrolik Tork Anahtarları
- Pnömatik Tork Anahtarları

- 700 Bar Hidrolik Krikolar
- 700-2800 Bar El Pompaları
- Hidrolik Güç Üniteleri
- Hidropnömatik Pompalar
- 2/3 Ayaklı Çektirmeler
- Ağır İş Arabalı Çektirmeler

- Somun Kesiciler
- Flaş Ekipmanları
- Hidrostatik Test Pompaları
- Yüksek Basınç Hidrolik Hortumlar
- Yüksek Basınç Hidrolik Kaplinler
- Hidrolik Aksesuarlar

HAKKIMIZDA

Netratek, 15 yıllık deneyimi ve yenilikçi iş anlayışı ile ağır sanayiye yönelik kaliteli, teknolojik ürünler ve özel hizmetler sunan endüstriyel ekipman tedarikçisidir.

Yurtiçi ve yurtdışında alanında lider olan farklı sektörlerdeki hizmet verdiği müşterilerine, ekonomik, kaliteli ve uzun ömürlü ürünler sunma ilkesi ile ticari faaliyetine devam etmektedir.

Müşteri ihtiyaçlarına güncel teknolojiyi kullanarak sunduğu çözümler ile; esneklik, verimlilik ve zaman kazandırmakta olup iş süreçlerine daha etkin yöntemlerle katma değer sağlamaktadır.

MİSYON

Netratek, hızla gelişen ağır sanayide kullanılan tork anahtarları ve yüksek basınçlı hidrolik ekipmanlar gibi ileri teknoloji içeren ürünleri Türk sanayiine kazandırmayı amaçlar.

Yüksek kaliteli ve uygun fiyatlı ürün grupları ile kullanıcıların ihtiyaçlarına yönelik birçok alternatif sunar. Sunduğu tüm ürünlerin imalat süreçlerine katılır ve kaliteden emin olur.

VİZYON

Netratek, sunduğu ekipman ve özel çözümleriyle endüstriyel işleri kolaylaştırır ve verimliliği artırır.

torcUP

**Inno
Torc**

CEJN The Quick Connect
Solution Provider

Wera
BE A TOOL REBEL

POWERRAM
HYDRAULIC TOOLS

AOK

TORC TECHNIK
Verschraubungs- technologie

Rice
HYDRO INC.

KuDos

TORK AYARLI TORNAVIDALAR

| | |
|---|----|
| Wera 7400 Serisi Kraftform Torklu Torna Vidalar | 6 |
| Wera 7400 Serisi Pisto Tip Torklu Torna Vidalar | 7 |
| Wera 7400 Serisi ESD Yalıtımlı Torklu Torna Vidalar | 8 |
| Wera Mikro ESD Yalıtımlı Torklu Torna Vidalar | 9 |
| Wera 7440 Serisi Kraftform Torklu Torna Vidalar Setleri | 11 |
| Netratek TW Serisi Mini Tip Tork Ayarlı Torna Vidalar | 12 |
| Netratek TW Serisi Tork Ayarlı Torna Vidalar | 13 |

MANUEL TORK ANAHTARLARI

| | |
|---|----|
| Wera CT Serisi Cırcırlı Tork Anahtarları | 16 |
| Wera CTX Serisi Değişken Uçlu Tork Anahtarları | 17 |
| Netratek Cırcırlı Mini Tip Tork Anahtarları | 18 |
| Netratek Cırcırlı Endüstriyel Tork Anahtarları | 19 |
| Netratek Mini Tip Değişken Uçlu Tork Anahtarları | 20 |
| Netratek Değişken Uçlu Endüstriyel Tork Anahtarları | 21 |
| AOK Mikrometre Tip Cırcırlı Tork Anahtarları | 22 |
| AOK Ağır İş Endüstriyel Tip Cırcırlı Tork Anahtarları | 23 |
| AOK Mikrometre Tip Değişken Uçlu Tork Anahtarları | 24 |
| AOK Dijital Tork Test ve Ölçüm Doğrulama Cihazları | 25 |
| Netratek Değişken Uçlu Tork Anahtarı Setleri | 26 |
| Dikdörtgen Girişli Açık Ağızlı Tork Anahtarı Uçları | 28 |
| Dikdörtgen Girişli Kapalı Yıldız Tork Anahtarı Uçları | 29 |
| Dikdörtgen Girişli Açık Yıldız Tork Anahtarı Uçları | 30 |
| Dikdörtgen Girişli Tork Anahtarı Cırcır Uçları | 31 |
| Spigot Girişli Açık Ağızlı Tork Anahtarı Uçları | 32 |
| Spigot Girişli Kapalı Yıldız Tork Anahtarı Uçları | 33 |

MEKANİK TORK ARTIRICILAR

| | |
|--|----|
| Torc Teknik Ultra Yassı Tip Mekanik Tork Artırıcılar | 34 |
| Torc Teknik Mekanik Tork Artırıcılar | 35 |

ELEKTRİKLİ - AKÜLÜ - HAVALI TORK ANAHTARLARI

| | |
|--|----|
| InnoTorc Dijital Kontrollü Elektrikli Tork Anahtarları | 38 |
| InnoTorc Dijital Açılı Tip Elektrikli Tork Anahtarları | 39 |
| InnoTorc Elektro Master Akülü Tork Anahtarları | 42 |
| InnoTorc Elektro Master Açılı Tip Akülü Tork Anahtarları | 43 |
| TorcUP Volta Dijital Kontrollü Akülü Tork Anahtarları | 45 |
| TorcUP Raptor Havalı Tork Anahtarları | 47 |

HİDROLİK TORK ANAHTARLARI

| | |
|---|----|
| TorcUP TU Serisi Lokmalı Hidrolik Tork Anahtarları | 50 |
| TorcUP SQ Serisi Lokmalı Hidrolik Tork Anahtarları | 51 |
| TorcUP TX Serisi Kasetli Hidrolik Tork Anahtarları | 52 |
| TorcUP TX Serisi Hidrolik Tork Anahtarı Kasetleri | 53 |
| TorcUP TXU Serisi Kasetli Hidrolik Tork Anahtarları | 54 |
| TorcUP TXU Serisi Hidrolik Tork Anahtarı Kasetleri | 55 |

HİDROLİK TORK POMPALARI ve TORK AKSESUARLARI

| | |
|--|----|
| TorcUP EP Serisi Hidrolik Tork Pompaları | 64 |
| TorcUP SV Serisi Otomatik Tork Pompaları | 65 |
| TorcUP AP Serisi Hidrostatik Tork Pompaları | 66 |
| Hidrolik Tork Anahtarı Aksesuarları | 67 |
| 3/4" Kare Sürücülü Havalı Ağır Lokmalar | 68 |
| 1" Kare Sürücülü Havalı Ağır Lokmalar | 69 |
| 1.1/2" Kare Sürücülü Havalı Ağır Lokmalar | 70 |
| 2.1/2" Kare Sürücülü Havalı Ağır Lokmalar | 71 |
| 1500 Bar Yay Dönüştürücü Saplama Gerdirmeler | 72 |

6-13

| |
|----|
| 6 |
| 7 |
| 8 |
| 9 |
| 11 |
| 12 |
| 13 |

16-33

| |
|----|
| 16 |
| 17 |
| 18 |
| 19 |
| 20 |
| 21 |
| 22 |
| 23 |
| 24 |
| 25 |
| 26 |
| 28 |
| 29 |
| 30 |
| 31 |
| 32 |
| 33 |

34-35

| |
|----|
| 34 |
| 35 |

38-47

| |
|----|
| 38 |
| 39 |
| 42 |
| 43 |
| 45 |
| 47 |

50-55

| |
|----|
| 50 |
| 51 |
| 52 |
| 53 |
| 54 |
| 55 |

64-72

| |
|----|
| 64 |
| 65 |
| 66 |
| 67 |
| 68 |
| 69 |
| 70 |
| 71 |
| 72 |

700 BAR HİDROLİK KRİKOLAR

| | |
|---|----|
| NSS Serisi Tek Etkili Yay Dönüştürücü Silindirler | 74 |
| NSH Serisi Tek Etkili Yay Dönüştürücü Delikli Silindirler | 78 |
| NHA Serisi Tek Etkili Delikli Alüminyum Silindirler | 79 |
| ND Serisi Çift Etkili Hidrolik Silindirler | 80 |
| NDH Serisi Çift Etkili Delikli Hidrolik Silindirler | 81 |
| NSA Serisi Tek Etkili Alüminyum Silindirler | 82 |
| NDA Serisi Çift Etkili Alüminyum Silindirler | 83 |
| NLN Serisi Kilit Somunlu Tip Silindirler | 84 |
| NLX Serisi Kilit Somunlu Yassı Tip Silindirler | 86 |
| NCS Serisi Çekme-Gerdirme Silindirleri | 87 |

HİDROLİK EL POMPALARI VE ÜNİTELER

| | |
|--|----|
| 700 Bar Alüminyum Hidrolik El Pompaları | 88 |
| 700 Bar Çelik Hidrolik El Pompaları | 89 |
| 700 Bar Ağır İş Hidrolik El Pompaları | 90 |
| 700 Bar Geniş Tanklı Hidrolik El Pompaları | 91 |
| 1600-2800 Bar Hidrolik El Pompaları | 92 |
| 700 Bar Hidrostatik Ayak Pompaları | 93 |
| 700 Bar Elektrikli Hidrolik Pompalar | 94 |

HİDROLİK ÇEKTİRMELER - RULMAN SÖKMELER

| | |
|--|-----|
| 2/3 Ayaklı Dahili Pompalı Hidrolik Çektirmeler | 96 |
| Otomatik Merkezlemeli Hidrolik Çektirmeler | 97 |
| 2/3 Ayaklı Dahili Pompalı Rulman Çektirmeler | 98 |
| Harici Pompalı 2/3 Ayaklı Hidrolik Çektirmeler | 99 |
| Arabalı Ünlversal 50 Ton Hidrolik Çektirmeler | 102 |
| Arabalı Ünlversal 100-150 Ton Hidrolik Çektirmeler | 103 |
| Tren Tekerleri İçin 100 Ton Hidrolik Çektirmeler | 105 |

FLANŞ BAKIM ONARIM EKİPMANLARI

| | |
|--|-----|
| Kudos Standart Tip Hidrolik Somun Kesiciler | 106 |
| Kudos Çift Bıçaklı Hidrolik Somun Kesiciler | 107 |
| İnce Çeneli Hidrolik Flanş Ayırıcılar | 109 |
| Torc Teknik Standart Tip Hidrolik Flanş Ayırıcılar | 110 |
| 10 Ton Kapasiteli Hidrolik Flanş Ayırıcılar | 111 |

HİDROSTATİK TEST POMPALARI

| | |
|---|-----|
| Mini Tip Elektrikli Hidrostatik Test Pompaları | 112 |
| Yüksek Basınç Elektrikli Hidrostatik Test Pompaları | 113 |
| Benzin Motorlu Hidrostatik Test Pompaları | 114 |
| Pnömatik Hidrostatik Test Pompaları | 115 |

YÜKSEK BASINÇ HİDROLİK AKSESUARLAR

| | |
|--|-----|
| 720 Bar Yüksek Basınç Hidrolik Hortumlar | 118 |
| 700 Bar Yüksek Basınç Hidrolik Kaplinler | 119 |
| 1000 Bar Yüksek Basınç Hidrolik Hortumlar | 120 |
| 1000 Bar Yüksek Basınç Hidrolik Kaplinler | 121 |
| 1800 Bar Yüksek Basınç Hidrolik Hortumlar | 122 |
| 1500 Bar Yüksek Basınç Hidrolik Kaplinler | 123 |
| 2500 Bar Yüksek Basınç Hidrolik Hortumlar | 124 |
| 2500 Bar Yüksek Basınç Hidrolik Kaplinler | 125 |
| 3000 Bar Yüksek Basınç Hidrolik Hortumlar | 126 |
| 3000 Bar Yüksek Basınç Hidrolik Kaplinler | 127 |
| 4000 Bar Yüksek Basınç Hidrolik Hortumlar | 129 |
| 4000 Bar Yüksek Basınç Hidrolik Kaplinler | 129 |
| Yüksek Basınç Hidrolik Akış Kontrol Manifoldları | 130 |
| Yüksek Basınç Hidrolik Akış Kontrol Valfleri | 131 |
| Yüksek Basınç Hidrolik Yönlendirme Valfleri | 132 |
| Yüksek Basınç Hidrolik Bağlantı Elemanları | 134 |



22178

221501

Wera
7460
374715
312 6466
3412 Nm

BE68.1

BE68.0
BE68.0



7400 Serisi Kraftform Torklu Tornavidalar

7400 Series Kraftform Torque Screwdrivers



0,1 - 3,0 N.m



7430, 7431, 7432 kodlu ürünlerde büyüteç bunulur ve gösterge cNm'dir.

- > TS EN ISO 6789 standartına uygun $\pm 6\%$ hassasiyet
- > Seri numaralı izlenebilir tork kalibrasyon sertifikası
- > Küçük ölçekli, okunaklı lazer işlemlerle tork ayar skalası
- > Rapidaptor 1/4" bits tutucu ile hızlı uç değişimi
- > Tutuşu kolaylaştıran özgün tasarımlı Kraftform kabza
- > Clutch mekanizma ile ayarlanan torkun üzerinde sıkılmaz
- > Ayarlanan torka erişince debriyaj sistemi boşa çıkar
- > Wera tork tornavidaları sökme yönünde tork uygulamaz
- > Sökme yönünde standart tornavida gibi kullanılabilir
- > Accuracy $\pm 6\%$ according to TS EN ISO 6789
- > Traceable torque calibration document with serial number
- > Small scale, legible laser engraved torque setting scale
- > Rapidaptor technology for rapid bit change
- > Kraftform handle with unique design to ease grip
- > Clutch mechanism prevents over torquing
- > Wera torque screwdrivers can't apply torque in CCW direction
- > Can be used as a standard screwdriver in CCW direction

inLbs göstergeli ve sabit ayarlı torklu tornavidalar için iletişime geçiniz.

| Model Adı Model Name | Parça Part | Tork Kapasitesi Torque Capacity | Ölçek Increment | Bits Uç Girişi Bits Holder Hex. | Uzunluk Length |
|-------------------------|---------------|------------------------------------|--------------------|------------------------------------|-------------------|
| # | No. | N.m | N.m | inch | mm |
| 7430 * | 05074770001 | 0,10 - 0,34 | 0,015 | 1/4" | 142 |
| 7431 * | 05074772001 | 0,30 - 1,00 | 0,05 | 1/4" | 142 |
| 7432 * | 05074774001 | 0,90 - 1,50 | 0,05 | 1/4" | 142 |
| 7440 | 05074700001 | 0,30 - 1,20 | 0,05 | 1/4" | 155 |
| 7441 | 05074701001 | 1,20 - 3,00 | 0,10 | 1/4" | 155 |

* işaretli ürünlerin göstergesi cNm'dir ve ayarı kolaylaştıran dahili büyüteci vardır.

* with attachable magnifying glass, dramatically improving visibility.



7400 Serisi Pistol Tip Torklu Tornavidalar

7400 Series Kraftform Pistol Torque Screwdrivers



3,0 - 8,8 N.m



- > TS EN ISO 6789 standartına uygun $\pm 6\%$ hassasiyet
 - > Seri numaralı izlenebilir tork kalibrasyon sertifikası
 - > Küçük ölçekli, okunaklı lazer işlemeli tork ayar skalası
 - > Rapidaptor 1/4" bits tutucu ile hızlı uç değişimi
 - > Yüksek değerlerde torklamayı kolaylaştıran pistol tip kabza
 - > Clutch mekanizma ile ayarlanan torkun üzerinde sıkılmaz
 - > Ayarlanan torka erişince debriyaj sistemi boşa çıkar
 - > Wera tork tornavidaları sökme yönünde tork uygulamaz
 - > Sökme yönünde standart tornavida gibi kullanılabilir
- > Accuracy $\pm 6\%$ according to TS EN ISO 6789
- > Traceable torque calibration document with serial number
- > Small scale, legible laser engraved torque setting scale
- > Rapidaptor technology for rapid bit change
- > Pistol Kraftform handle with unique design to ease grip
- > Clutch mechanism prevents over torquing
- > Wera torque screwdrivers can't apply torque in CCW direction
- > Can be used as a standard screwdriver in CCW direction



inLbs göstergeli ve sabit ayarlı torklu tornavidalar için iletişime geçiniz.

| Model Adı Model Name | Parça Part | Tork Kapasitesi Torque Capacity | Ölçek Increment | Bits Uç Girişi Bits Holder Hex. | Uzunluk Length | Yükseklik Height |
|-------------------------|---------------|------------------------------------|--------------------|------------------------------------|-------------------|---------------------|
| # | No. | N.m | N.m | inch | mm | mm |
| 7442 | 05074702001 | 3,0 - 6,0 | 0,25 | 1/4" | 142 | 100 |
| 7443 | 05074705001 | 4,0 - 8,8 | 0,40 | 1/4" | 142 | 100 |



7400 Serisi ESD Yalıtımlı Torklu Tornavidalar

7400 Series Kraftform ESD Torque Screwdrivers



0,1 - 3,0 N.m



7430, 7431, 7432 kodlu ürünlerde büyüteç bulunur ve gösterge cNm'dir.

- > TS EN ISO 6789 standartına uygun $\pm 6\%$ hassasiyet
- > Seri numaralı izlenebilir tork kalibrasyon sertifikası
- > Elektrostatik hasarlara karşı özel yalıtımlı dış yüzey
- > $< 10^9$ Ohm yüzey direnci sayesinde güvenli
- > Tutuşu kolaylaştıran özgün tasarımlı Kraftform kabza
- > Clutch mekanizma ile ayarlanan torkun üzerinde sıkılmaz
- > Ayarlanan torka erişince debriyaj sistemi boşa çıkar
- > Wera tork tornavidaları sökme yönünde tork uygulamaz
- > Sökme yönünde standart tornavida gibi kullanılabilir
- > Accuracy $\pm 6\%$ according to TS EN ISO 6789
- > Traceable torque calibration document with serial number
- > Insulated surface against electrostatic damage
- > ESD-safe tool thanks to surface resistance of $< 10^9$ Ohm
- > Kraftform handle with unique design to ease grip
- > Clutch mechanism prevents over torquing
- > Wera torque screwdrivers can't apply torque in CCW direction
- > Can be used as a standard screwdriver in CCW direction

inLbs göstergeli ve sabit ayarlı torklu tornavidalar için iletişime geçiniz.

| Model Adı Model Name | Parça Part | Tork Kapasitesi Torque Capacity | Ölçek Increment | Bits Uç Girişi Bits Holder Hex. | Uzunluk Length |
|-------------------------|---------------|------------------------------------|--------------------|------------------------------------|-------------------|
| # | No. | N.m | N.m | inch | mm |
| 7430 ESD * | 05074780001 | 0,10 - 0,34 | 0,015 | 1/4" | 142 |
| 7431 ESD * | 05074782001 | 0,30 - 1,00 | 0,05 | 1/4" | 142 |
| 7432 ESD * | 05074784001 | 0,90 - 1,50 | 0,05 | 1/4" | 142 |
| 7440 ESD | 05074730001 | 0,30 - 1,20 | 0,05 | 1/4" | 155 |
| 7441 ESD | 05074731001 | 1,20 - 3,00 | 0,10 | 1/4" | 155 |

* işaretli ürünlerin göstergesi cNm'dir ve ayarı kolaylaştıran dahili büyüteci vardır.
* with attachable magnifying glass, dramatically improving visibility.

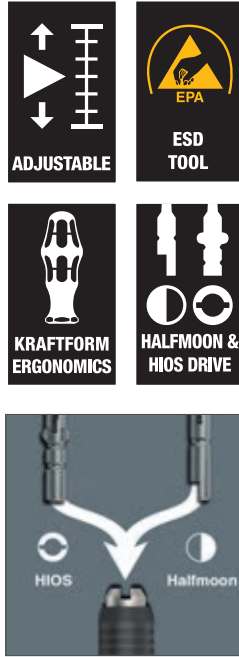


Mikro ESD Yalıtımlı Torklu Tornavidalar

Kraftform Micro ESD Torque Screwdrivers



0,02 - 1,0 N.m



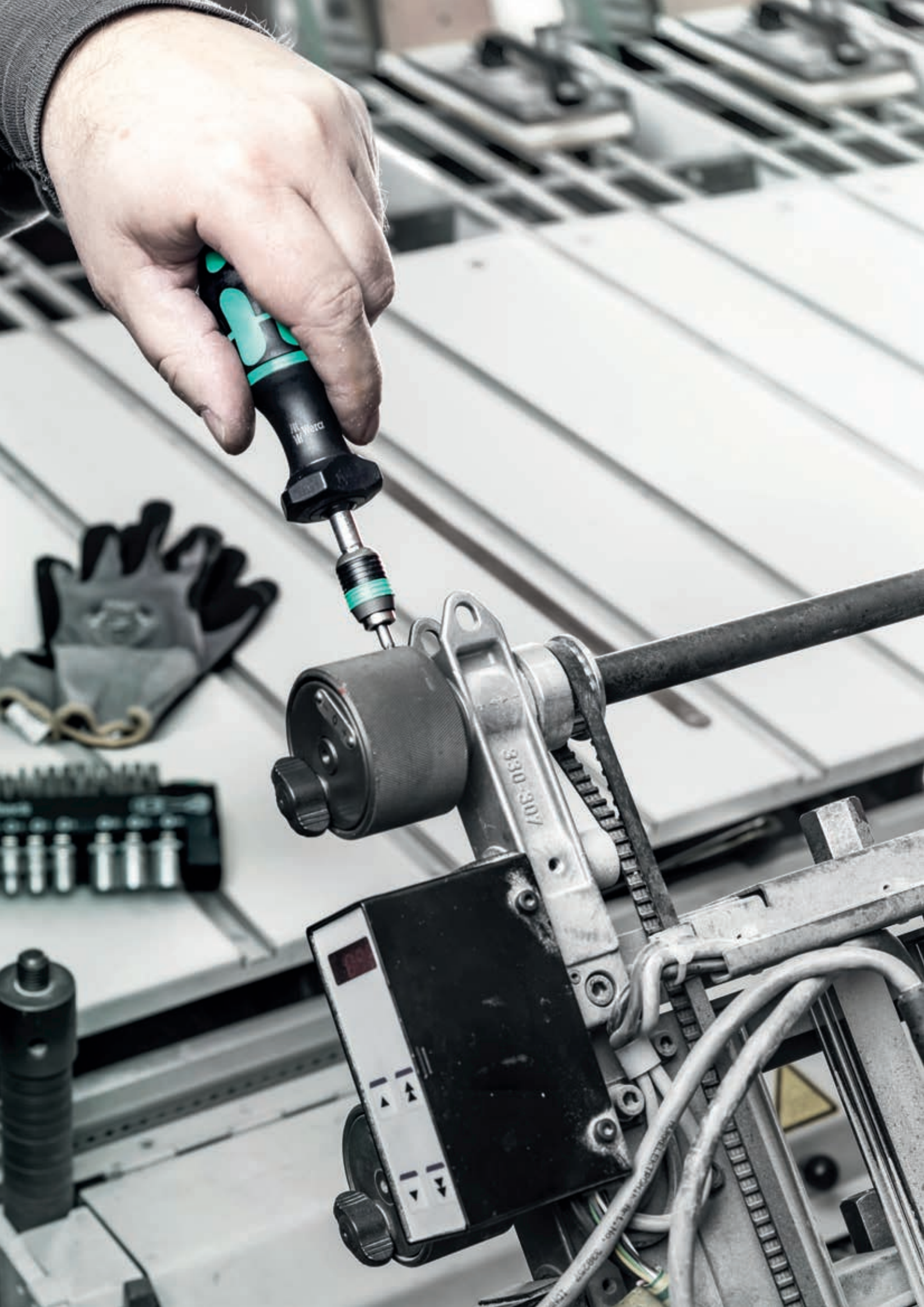
- > TS EN ISO 6789 standartına uygun $\pm 6\%$ hassasiyet
- > Seri numaralı izlenebilir tork kalibrasyon sertifikası
- > Küçük ölçekli, okunaklı lazer işlemeli tork ayar skalası
- > Hios ve Half Moon girişli bits uçlara uygun
- > Yüksek değerde torklamayı kolaylaştıran pistol tip kabza
- > Clutch mekanizma ile ayarlanan torkun üzerinde sıkılmaz
- > Ayarlanan torka erişince debriyaj sistemi boşa çıkar
- > Wera tork tornavidaları sökme yönünde tork uygulamaz
- > Sökme yönünde standart tornavida gibi kullanılabilir
- > Accuracy $\pm 6\%$ according to TS EN ISO 6789
- > Traceable torque calibration document with serial number
- > Small scale, legible laser engraved torque setting scale
- > Suitable for HIOS and HALFMOON bits
- > Pistol Kraftform handle with unique design to ease grip
- > Clutch mechanism prevents over torquing
- > Wera torque screwdrivers can't apply torque in CCW direction
- > Can be used as a standard screwdriver in CCW direction

inLbs göstergeli ve sabit ayarlı torklu tornavidalar için iletişime geçiniz.

| Model Adı Model Name | Parça Part | Tork Kapasitesi Torque Capacity | Ölçek Increment | Bits Uç Girişi Bits Holder Hex. | Uzunluk Length |
|-------------------------|---------------|------------------------------------|--------------------|------------------------------------|-------------------|
| # | No. | N.m | N.m | inch | mm |
| 1430 ESD * | 05074802001 | 0,02 - 0,06 | 0,0025 | Hios & Half Moon | 141 |
| 1431 ESD * | 05074804001 | 0,05 - 0,11 | 0,005 | Hios & Half Moon | 141 |
| 7435 ESD * | 05074786001 | 0,10 - 0,34 | 0,015 | Hios & Half Moon | 142 |
| 7436 ESD * | 05074788001 | 0,30 - 1,00 | 0,05 | Hios & Half Moon | 142 |

* işaretli ürünlerin göstergesi cNm'dir ve ayarı kolaylaştıran dahili büyüteci vardır.
* with attachable magnifying glass, dramatically improving visibility.





7440 Serisi Kraftform Torklu Tornavida Setleri

7440 Series Kraftform Torque Screwdriver Sets



0,1 - 3,0 N.m



7440/41

- › TS EN ISO 6789 standartına uygun $\pm 6\%$ hassasiyet
 - › Seri numaralı izlenebilir tork kalibrasyon sertifikası
 - › Küçük ölçekli, okunaklı lazer işlemeli tork ayar skalası
 - › Rapidaptor 1/4" bits tutucu ile hızlı uç değişimi
 - › Set içeriğinde 24 adet değiştirilebilir bits uç bulunur
 - › Clutch mekanizma ile ayarlanan torkun üzerinde sıklamaz
 - › Ayarlanan torka erişince debriyaj sistemi boşa çıkar
 - › Wera tork tornavidaları sökme yönünde tork uygulamaz
 - › Sökme yönünde standart tornavida gibi kullanılabilir
- › Accuracy $\pm 6\%$ according to TS EN ISO 6789
- › Traceable torque calibration document with serial number
- › Small scale, legible laser engraved torque setting scale
- › Rapidaptor technology for rapid bit change
- › Set includes 24 bits and adjustable torque screwdrivers
- › Clutch mechanism prevents over torquing
- › Wera torque screwdrivers can't apply torque in CCW direction
- › Can be used as a standard screwdriver in CCW direction

| Model Adı Model Name | Parça Part | Tork Kapasitesi Torque Capacity |
|-------------------------|---------------|--|
| # | No. | N.m |
| 7440/41 | 05074738001 | 1 x 0,3-1,2 (7440) 1 x 1,2-3,0 (7441) |
| 7440/41/42 | 05074739001 | 1 x 0,3-1,2 (7440) 1 x 1,2-3,0 (7441) 1 x 3,0-6,0 (7442) |

| 867/1 TZ TORX® | 867/1 IP TORX PLUS® | 840/1 Z HEX-PLUS |
|-------------------|------------------------|---------------------|
| | | |
| 1 x TX 6x25 | 1 x 6 IPx25 | 1 x 2.0x25 |
| 1 x TX 7x25 | 1 x 7 IPx25 | 1 x 2.5x25 |
| 1 x TX 8x25 | 1 x 8 IPx25 | 1 x 3.0x25 |
| 1 x TX 9x25 | 1 x 9 IPx25 | 1 x 4.0x25 |
| 1 x TX 10x25 | 1 x 10 IPx25 | 1 x 5.0x25 |
| 1 x TX 15x25 | 1 x 15 IPx25 | 1 x 6.0x25 |
| 1 x TX 20x25 | 1 x 20 IPx25 | |
| 1 x TX 25x25 | 1 x 25 IPx25 | |
| 1 x TX 30x25 | 1 x 30 IPx25 | |



7440/41



7440/41/42



TW Serisi Mini Tip Tork Ayarlı Tornavida

TW Series Adjustable Mini Type Torque Screwdriver



5-60 cN.m



- > DIN ISO 6789 standardına uygun \pm %6 hassasiyet
- > ASME B107.300-2010 kalite standardı
- > Hassas ölçekli, okunaklı lazer işlemeli skala
- > 1/4" (6.3mm) bits uçlara uygun dişi altıgen sürücü
- > Sıkma işleminden sonra boşa çıkan mekanizma
- > Ayarlanan değer üzerine çıkmaz, torklamaz
- > Seri numaralı izlenebilir tork kalibrasyon sertifikası
- > Türkiye'de servis, kalibrasyon ve yedek parça desteği
- > Accuracy \pm 6% according to TS EN ISO 6789
- > DIN ISO 6789 & ASME B107.300-2010 quality standard
- > Easy-to-read laser engraved scale with small increment
- > 1/4" (6.3mm) hexagon female drive bit holder
- > Ergonomic shape with non-slip and comfortable handle
- > Clutch mechanism auto slips to prevent over-tightening
- > Traceable calibration certificate for the clockwise direction

| Parça Part | Tork Kapasitesi Torque Range | | Ölçek Increment | Uzunluk Length | Ağırlık Weight |
|---------------|---------------------------------|----------|--------------------|-------------------|-------------------|
| No. | cN.m | N.m | cN.m | mm | kg |
| TW-264-03 | 5 - 60 | 0,05-0,6 | 0,5 | 100 | 0,15 |



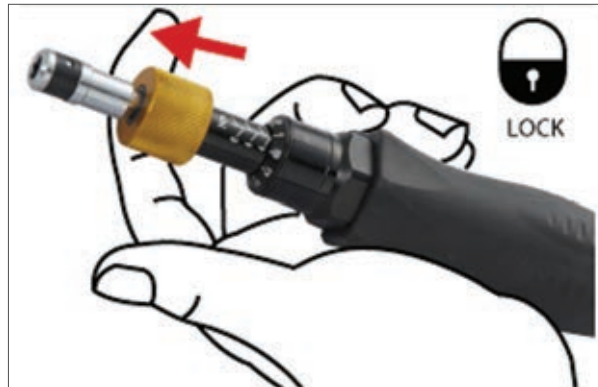
TW Serisi Tork Ayarlı Tornavidalar

TW Series Adjustable Torque Screwdrivers



- > DIN ISO 6789 standartına uygun $\pm 6\%$ hassasiyet
 - > ASME B107.300-2010 kalite standardı
 - > Küçük ölçekli, okunaklı lazer işlemeli skala
 - > 1/4" (6.3mm) bits uçlara uygun dişli altıgen sürücü
 - > Tutuşu kolaylaştıran, kaymayan ergonomik kabza
 - > Ayarlanan tork değerinin üzerinde sıkmaz
 - > Seri numaralı izlenebilir tork kalibrasyon belgesi
 - > Türkiye'de servis, kalibrasyon ve yedek parça desteği
-
- > Six different model with $\pm 6\%$ torque accuracy
 - > DIN ISO 6789 & ASME B107.300-2010 quality standard
 - > Easy-to-read laser engraved scale with small increment
 - > 1/4" (6.3mm) hexagon female drive bit holder
 - > Ergonomic shape with non-slip and comfortable handle
 - > Clutch mechanism auto slips to prevent over-tightening
 - > Traceable calibration certificate for the clockwise direction

| Parça Part | Tork Kapasitesi Torque Range | Ölçek Increment | Uzunluk Length | Ağırlık Weight |
|------------|------------------------------|-----------------|----------------|----------------|
| No. | N.m | N.m | mm | kg |
| TW-260-02 | 0,1 - 1,2 | 0,01 | 180 | 0,23 |
| TW-260-17 | 0,4 - 2,6 | 0,02 | 180 | 0,23 |
| TW-262-04 | 1 - 3,5 | 0,05 | 195 | 0,34 |
| TW-262-02 | 1 - 6 | 0,1 | 195 | 0,34 |
| TW-262-03 | 4 - 9 | 0,1 | 195 | 0,34 |
| TW-262-05 | 5 - 10 | 0,1 | 195 | 0,34 |







CT Serisi Cırcırlı Tork Anahtarları

Click Torque Series Adjustable Torque Wrenches

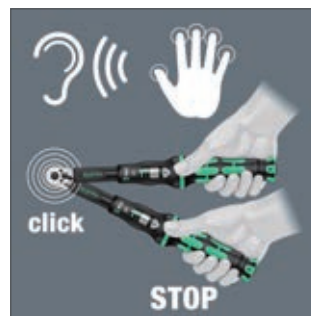


2,5 - 1.000 N.m



- › ISO 6789-1:2017-07 standardına uygun $\pm 3\%$ hassasiyet
 - › 2,5 – 1.000 N.m kapasitede farklı tork anahtarları
 - › Tork değeri kolay ayarlanır, tork skalası okunaklıdır
 - › Mikrometre tip paneli ile hasas tork ayar imkanı
 - › Yön seçimi cırcır üzerindeki mandal ile yapılır
 - › Hızlı lokma değişimi sağlayan cırcır mekanizması
 - › Tutuşu kolaylaştıran kaymayan sağlam kabza
 - › Seri numaralı izlenebilir tork kalibrasyon sertifikası
 - › 1 yıl garantili, kalibrasyon belgesi, Alman Wera marka
 - › Türkiye’de servis, yedek parça ve kalibrasyon hizmeti
- › Accuracy $\pm 3\%$ according to TS EN ISO 6789-1:2017-07
- › Different torque wrenches from 2,5 to 1.000 N.m
- › Micrometer type scale allows to easy adjust the torque
- › Direction selection is applied from top of the ratchet
- › Ratchet mechanism providing rapid socket change
- › Ergonomic shape with non-slip and comfortable handle
- › Traceable calibration certificate for the clockwise direction
- › 1 year warranty, calibration certificate, German Wera brand

| Model Adı Model Name | Parça Part | Tork Kapasitesi Torque Range | | Ölçek Increment | Kare Sürücü Square Drive | Cırcır Genişliği Ratchet Width | Cırcır Kalınlığı Ratchet Tickness | Uzunluk Length |
|-------------------------|---------------|---------------------------------|---------|--------------------|-----------------------------|-----------------------------------|--------------------------------------|-------------------|
| # | No. | N.m | lbf.ft | N.m | inch | mm | mm | mm |
| CT A5 | 05075604001 | 2,5-25 | 1-18 | 0,10 | 1/4" | 25 | 11,5 | 290 |
| CT A6 | 05075605001 | 2,5-25 | 1-18 | 0,10 | 1/4 dişi hex | 25 | 11,5 | 290 |
| CT B1 | 05075610001 | 10-50 | 8-36 | 0,25 | 3/8" | 35 | 16,5 | 360 |
| CT C1 | 05075620001 | 10-50 | 8-36 | 0,25 | 1/2" | 35 | 16,5 | 360 |
| CT B2 | 05075611001 | 20-100 | 15-73 | 0,5 | 3/8" | 43 | 18,5 | 405 |
| CT C2 | 05075621001 | 20-100 | 15-73 | 0,5 | 1/2" | 43 | 18,5 | 405 |
| CT C3 | 05075622001 | 40-200 | 30-146 | 1,0 | 1/2" | 43 | 18,5 | 510 |
| CT C4 | 05075623001 | 60-300 | 45-220 | 1,0 | 1/2" | 43 | 18,5 | 595 |
| CT C5 | 05075624001 | 80-400 | 60-295 | 1,0 | 1/2" | 43 | 18,5 | 680 |
| CT E1 | 05075630001 | 200-1.000 | 148-737 | 1,0 | 3/4" | 63 | 30 | 1250 |



CTX Serisi Değişken Uçlu Tork Anahtarları

Interchangeable Adjustable Torque Wrenches



2,5 - 400 N.m



- > ISO 6789-1:2017-07 standardına uygun $\pm 3\%$ hassasiyet
- > 2,5 – 400 N.m kapasitede farklı tork anahtarları
- > Tork değeri kolay ayarlanır, birim skalası okunaklıdır
- > Mikrometre tip paneli ile hasas ayar imkanı
- > 9x12 ve 14x18 dikdörtgen girişli uçlarla kullanılır
- > Açık ağız, yıldız, yarım yıldız ve cırcır uç takılabilir
- > Cırcır uç takılarak lokmalı kullanıma uygun hale gelir
- > Tutuşu kolaylaştıran kaymayan sağlam kabza
- > Seri numaralı izlenebilir tork kalibrasyon sertifikası
- > 1 yıl garantili, kalibrasyon belgesi, Alman Wera marka
- > Accuracy $\pm 3\%$ according to TS EN ISO 6789-1:2017-07
- > Different torque wrenches from 2,5 to 400 N.m
- > Micrometer type scale allows to easy adjust the torque
- > Used with rectangular input insert tools (9x12 and 14x18)
- > Open-end, ring-end & open-ring insert tool options
- > Sockets can be used with ratchet insert tool
- > Ergonomic shape with non-slip and comfortable handle
- > Traceable calibration certificate for the clockwise direction
- > 1 year warranty, calibration certificate, German Wera brand

| Model Adı Model Name | Parça Part | Tork Kapasitesi Torque Range | | Ölçek Increment | Uç Giriş Ölçüsü Insert Tool | Uzunluk Length |
|-------------------------|---------------|---------------------------------|--------|--------------------|--------------------------------|-------------------|
| # | No. | N.m | lbf.ft | N.m | mm | mm |
| CT X1 | 05075651001 | 2,5-25 | 4-18 | 0,10 | 9x12 | 283 |
| CT X2 | 05075652001 | 10-50 | 8-36 | 0,25 | 9x12 | 338 |
| CT X3 | 05075653001 | 20-100 | 15-73 | 0,5 | 9x12 | 372 |
| CT X4 | 05075654001 | 40-200 | 30-146 | 1,0 | 14x18 | 480 |
| CT X5 | 05075655001 | 60-300 | 45-220 | 1,0 | 14x18 | 570 |
| CT X6 | 05075656001 | 80-400 | 60-295 | 1,0 | 14x18 | 655 |



Uç Seçenekleri / Insert Tool Options



Mini Tip Cırcır Mekanizmalı Tork Anahtarları

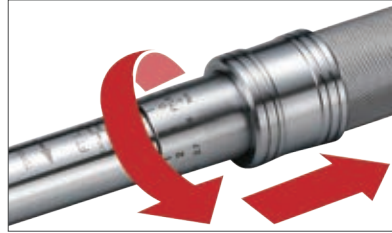
Mini Type Torque Wrenches with Ratchet Mechanism



- › TS EN ISO 6789 standardına uygun $\pm 3\%$ hassasiyet
- › 1 – 25 N.m kapasitede farklı tork anahtarları
- › Kalibrasyon bozulmadan 10.000 torklama garantisi
- › Sıkma – sökme işlerini kolaylaştıran mandallı cırcır
- › Yön seçimi cırcır üzerindeki mandal ile yapılır
- › Hızlı lokma değişimi sağlayan cırcır mekanizması
- › Hassas ve okunaklı mikrometre tip tork ayar skalası
- › Seri numaralı izlenebilir tork kalibrasyon sertifikası
- › DIN ISO 6789 & ASME B107.300-2010 kalite standardı
- › Türkiye’de servis, yedek parça ve servis imkânı



- › Accuracy $\pm 3\%$ according to TS EN ISO 6789
- › Different torque wrenches in the range of 1 to 25 N.m
- › 10.000 times torque guarantee without any error
- › Robust ratchet mechanism for CW and CCW directions
- › Direction selection is applied from top of the ratchet
- › Ratchet mechanism providing rapid socket change
- › Precise, easy-to-read micrometer type torque setting scale
- › Ergonomic shape with non-slip knurled handle design
- › DIN ISO 6789 & ASME B107.300-2010 quality standard
- › Traceable calibration certificate for the clockwise direction



| Parça Part | Tork Kapasitesi Torque Range | | Kare Sürücü Square Drive | Cırcır Diş Ratchet Teeth | Ölçek Increment | Uzunluk Length | Ağırlık Weight |
|---------------|---------------------------------|-----------|-----------------------------|-----------------------------|--------------------|-------------------|-------------------|
| | N.m | Lb.in | inch | # | N.m | mm | kg |
| TW-266-6FW | 1-6 | 11,1-50,9 | 1/4" | 64T | 0,05 | 210 | 0,3 |
| TW-266-1FW | 3-15 | 31-128 | 1/4" | 64T | 0,1 | 210 | 0,3 |
| TW-266-2FW | 5-25 | 53-212 | 1/4" | 64T | 0,2 | 248 | 0,34 |



Cırcır Mekanizmalı Endüstriyel Tork Anahtarları

Industrial Torque Wrenches with Ratchet Mechanism

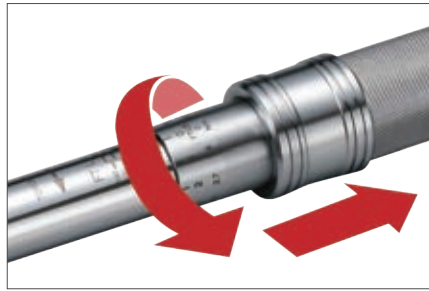


2 - 600 N.m



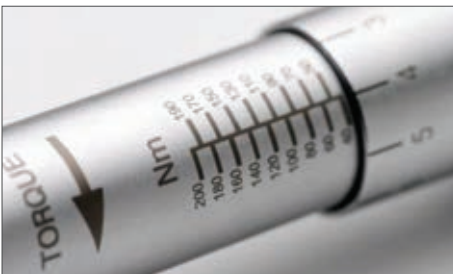
- › TS EN ISO 6789 standardına uygun $\pm 3\%$ hassasiyet
- › 2 – 600 N.m kapasitede farklı tork anahtarları
- › Endüstriyel uygulamalara uygun sağlam yapı
- › Sıkma - sökme işlerini kolaylaştıran mandallı cırcır
- › Yön seçimi cırcır üzerindeki mandal ile yapılır
- › Hızlı lokma değişimi sağlayan cırcır mekanizması
- › Hassas ve okunaklı mikrometre tip tork ayar skalası
- › Seri numaralı izlenebilir tork kalibrasyon sertifikası
- › DIN ISO 6789 & ASME B107.300-2010 kalite standardı
- › Türkiye’de servis, yedek parça ve kalibrasyon imkânı

- › Accuracy $\pm 3\%$ according to TS EN ISO 6789
- › Different torque wrenches in the range of 2 to 600 N.m
- › Suitable for heavy duty industrial applications
- › Robust ratchet mechanism for CW and CCW directions
- › Direction selection is applied from top of the ratchet
- › Ratchet mechanism providing rapid socket change
- › Precise, easy-to-read micrometer type torque setting scale
- › Ergonomic shape with non-slip knurled handle design
- › DIN ISO 6789 & ASME B107.300-2010 quality standard
- › Traceable calibration certificate for the clockwise direction



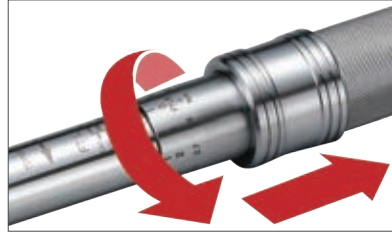
| Parça Part | Tork Kapasitesi Torque Range | | Kare Sürücü Square Drive | Cırcır Diş Ratchet Teeth | Ölçek Increment | Uzunluk Length | Ağırlık Weight |
|---------------|---------------------------------|---------------|-----------------------------|-----------------------------|--------------------|-------------------|-------------------|
| No. | N.m | Lb.ft - Lb.in | inch | # | N.m | mm | kg |
| TW-262-1FW* | 2-10 | 22-84 | 1/4" | 24T | 0,1 | 281 | 0,60 |
| TW-262-2FW* | 4-20 | 40-172 | 1/4" | 24T | 0,1 | 329 | 0,65 |
| TW-369-1FW | 10-60 | 9,2-42,4 | 3/8" | 32T | 0,5 | 370 | 0,84 |
| TW-369-2FW | 20-100 | 16,6-71,9 | 3/8" | 32T | 0,5 | 433 | 1,0 |
| TW-469-8FW | 20-100 | 16,6-71,9 | 1/2" | 32T | 0,5 | 433 | 1,0 |
| TW-469-1FW | 40-200 | 33-144 | 1/2" | 32T | 1,0 | 530 | 1,65 |
| TW-469-3FW | 50-350 | 44-251 | 1/2" | 32T | 2,0 | 610 | 1,8 |
| TW-469-5FW | 60-420 | 52-302 | 1/2" | 32T | 2,0 | 610 | 1,8 |
| TW-469-4FW | 80-400 | 66-288 | 1/2" | 32T | 2,0 | 610 | 1,8 |
| TW-669-1FW | 100-600 | 92-424 | 3/4" | 24T | 5,0 | 1050 | 5,3 |

* İşaretili modeller plastik tutma koluna sahiptir. / *Marked models have plastic handle.



Mini Tip Değişken Uçlu Tork Anahtarları

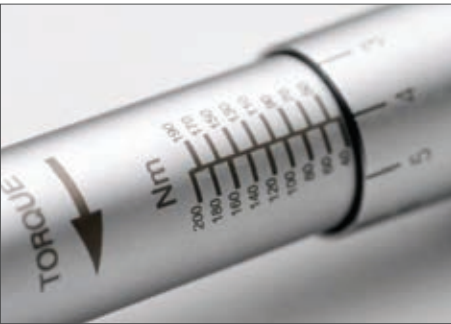
Mini Type Interchangeable Torque Wrenches



- > TS EN ISO 6789 standardına uygun $\pm 3\%$ hassasiyet
- > Seri numaralı izlenebilir tork kalibrasyon sertifikası
- > 1 – 25 N.m arası kapasitede farklı tork anahtarları
- > 10.000 torklama işlemi ile kanıtlanmış kalite
- > 9x12 mm dikdörtgen girişli uçlarla uyumludur
- > Farklı marka tork uçları rahatlıkla kullanılabilir
- > Hassas ve okunaklı mikrometre tip tork ayar skalası
- > Kaymaz tırtıklı sap tasarımı ile ergonomik kullanım
- > DIN ISO 6789 & ASME B107.300-2010 kalite standardı
- > Türkiye'de servis, yedek parça ve servis imkânı

- > Accuracy $\pm 3\%$ according to TS EN ISO 6789
- > Traceable calibration certificate for the clockwise direction
- > Different torque wrenches in the range of 1 to 25 N.m
- > 10.000 times torque guarantee without any error
- > Compatible with 9x12 mm rectangular inserts
- > Different brand torque inserts can be used easily
- > Precise, easy-to-read micrometer type torque setting scale
- > Ergonomic shape with non-slip knurled handle design
- > DIN ISO 6789 & ASME B107.300-2010 quality standard
- > Calibration and warranty services in Turkey

| Parça Part | Tork Kapasitesi Torque Range | | Uç Giriş Ölçüsü Insert Tool | Ölçek Increment | Uzunluk Length | Ağırlık Weight |
|---------------|---------------------------------|-----------|--------------------------------|--------------------|-------------------|-------------------|
| | N.m | Lb.in | mm | N.m | mm | kg |
| No. | | | | | | |
| TW-716-6FW | 1-6 | 11,1-50,9 | 9x12 | 0,05 | 197 | 0,25 |
| TW-716-1FW | 3-15 | 31-128 | 9x12 | 0,1 | 197 | 0,25 |
| TW-716-2FW | 5-25 | 53-212 | 9x12 | 0,2 | 227 | 0,29 |



Uç Seçenekleri / Insert Tool Options



Değişken Uçlu Endüstriyel Tork Anahtarları

Industrial Interchangeable Torque Wrenches

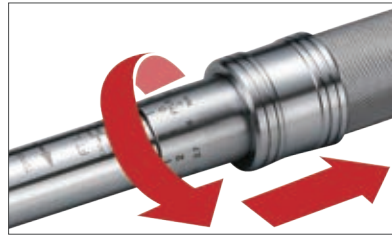


2 - 1.000 N.m



- › TS EN ISO 6789 standardına uygun $\pm 3\%$ hassasiyet
- › Seri numaralı izlenebilir tork kalibrasyon sertifikası
- › 2 – 1.000 N.m arası kapasitede farklı tork anahtarları
- › 10.000 torklama işlemi ile kanıtlanmış kalite
- › 9x12 ve 14x18 mm dikdörtgen girişli uçlarla uyumludur
- › Farklı marka tork uçları rahatlıkla kullanılabilir
- › Hassas ve okunaklı mikrometre tip tork ayar skalası
- › Kaymaz tırtıklı sap tasarımı ile ergonomik kullanım
- › DIN ISO 6789 & ASME B107.300-2010 kalite standardı
- › Türkiye’de servis, yedek parça ve servis imkânı

- › Accuracy $\pm 3\%$ according to TS EN ISO 6789
- › Traceable calibration certificate for the clockwise direction
- › Different torque wrenches in the range of 2 to 1.000 N.m
- › 10.000 times torque guarantee without any error
- › Compatible with 9x12 & 14x18 mm rectangular inserts
- › Different brand torque inserts can be used easily
- › Precise, easy-to-read micrometer type torque setting scale
- › Ergonomic shape with non-slip knurled handle design
- › DIN ISO 6789 & ASME B107.300-2010 quality standard
- › Calibration and warranty services in Turkey



| Parça Part | Uç Girişi Input Type | Tork Kapasitesi Torque Range | | Ölçek Increment | Uzunluk Length | Ağırlık Weight |
|-------------|----------------------|------------------------------|---------------|-----------------|----------------|----------------|
| No. | N.m | N.m | Lb.ft - Lb.in | N.m | mm | kg |
| TW-712-1FW* | 9x12 | 2-10 | 22-84 | 0,1 | 270 | 0,55 |
| TW-712-2FW* | 9x12 | 4-20 | 40-172 | 0,1 | 313 | 0,63 |
| TW-913-1FW | 9x12 | 10-60 | 9-42 | 0,5 | 340 | 0,80 |
| TW-913-2FW | 9x12 | 20-100 | 16-72 | 0,5 | 403 | 0,86 |
| TW-923-2FW | 14x18 | 20-100 | 16-72 | 0,5 | 425 | 0,99 |
| TW-924-1FW | 14x18 | 40-200 | 33-144 | 1,0 | 503 | 1,47 |
| TW-924-3FW | 14x18 | 50-350 | 44-251 | 2,0 | 583 | 1,62 |
| TW-924-4FW | 14x18 | 80-400 | 66-288 | 2,0 | 583 | 1,62 |
| TW-924-5FW | 14x18 | 60-420 | 52-302 | 2,0 | 583 | 1,62 |
| TW-926-1FW | 14x18 | 100-600 | 92-424 | 5,0 | 990 | 5,60 |
| TW-926-2FW | 14x18 | 150-800 | 129-572 | 5,0 | 1170 | 5,80 |
| TW-926-3FW | 14x18 | 200-1.000 | 166-719 | 5,0 | 1170 | 5,80 |

* İşaretili modeller plastik tutma koluna sahiptir. / *Marked models have plastic handle.



Uç Seçenekleri / Insert Tool Options



Mikrometre Tip Cırcırlı Tork Anahtarları

Micrometer Type Torque Wrenches with Ratchet



1 - 500 N.m



- > TS EN ISO 6789 standardına uygun $\pm 4\%$ hassasiyet
- > 4 kat daha uzun süreli kalibrasyon ömrü
- > Yoğun kullanıma oldukça uygun ve sağlam yapı
- > Mikrometre tip skalası ile hasas ve kolay ayar imkanı
- > Patentli ayar topuzu yanlış ayar yapma riskini sıfırlar
- > Sıkma - sökme işlerini kolaylaştıran teker cırcır
- > Hızlı lokma değişimi sağlayan butonlu cırcır sistemi
- > Kaymaz ve aşınmaz yüksek kaliteli plastik tutma kolu
- > Seri numaralı izlenebilir tork kalibrasyon sertifikası
- > Türkiye'de servis, yedek parça ve kalibrasyon imkânı

- > Accuracy $\pm 4\%$ according to TS EN ISO 6789 standard
- > 4 times the accuracy life, ideal for high frequency users
- > Highly suitable for intensive use and robust construction
- > Micrometer type scale provides easy torque adjustment
- > Patented adjustment knob prevents incorrect adjustment
- > Direction selection is applied from top of the ratchet
- > Ratchet's button mechanism providing rapid socket change
- > Non-slip and wear-resistant high quality plastic handle
- > Traceable calibration certificate for the each tool



| Parça Part | Tork Kapasitesi Torque Range | Kare Sürücü Square Drive | Cırcır Diş Ratchet Teeth | Ölçek Increment | Uzunluk Length | Ağırlık Weight |
|------------|------------------------------|--------------------------|--------------------------|-----------------|----------------|----------------|
| No. | N.m | inch | # | N.m | mm | kg |
| TWW5N | 1-5 | 1/4" | 45T | 0,1 | 193 | 0,55 |
| TWW15N | 3-15 | 1/4" | 45T | 0,2 | 193 | 0,55 |
| TWW30N | 6-30 | 1/4" | 45T | 0,2 | 300 | 0,65 |
| TWW60N* | 10-60 | 3/8" | 60T/120T | 0,5 | 427 | 0,80 |
| TWW100N | 20-100 | 3/8" | 45T | 0,5 | 462 | 1,0 |
| TWW200N* | 40-200 | 1/2" | 60T/120T | 1,0 | 517 | 1,3 |
| TWW320N* | 60-320 | 1/2" | 60T/120T | 2,0 | 586 | 1,6 |
| TWW500N | 100-500 | 3/4" | 45T | 4,0 | 820 | 5,3 |

*TWW60N, TWW200N, TWW320N modellerindeki cırcır mekanizması hem 60 hem de 120 dişe dönüştürülebilir.

Daha fazla diş sayısı ile dar alandaki hareket kolaylaşır.

The ratchet mechanism on the TWW60N, TWW200N, TWW320N models can be turned into both 60 and 120 teeth.

With a higher number of teeth, movement in a narrow space is easier.



TWW5N



TWW15N



TWW30N



Ağır İş Endüstriyel Tip Cırcırlı Tork Anahtarları

Heavy Duty Industrial Type Torque Wrenches with Ratchet



800 - 3.000 N.m



- > TS EN ISO 6789 standardına uygun $\pm 4\%$ hassasiyet
- > 4 kat daha uzun süreli kalibrasyon ömrü
- > Yoğun kullanıma oldukça uygun ve sağlam yapı
- > Mikrometre tip skalası ile hasas ve kolay ayar imkanı
- > Patentli ayar topuzu yanlış ayar yapma riskini sıfırlar
- > Sıkma - sökme işlerini kolaylaştıran yön mandallı cırcır
- > Hızlı lokma değişimi sağlayan butonlu cırcır sistemi
- > TWW3000N tork anahtarında cırcır mekanizma yoktur
- > Seri numaralı izlenebilir tork kalibrasyon sertifikası
- > Türkiye'de servis, yedek parça ve kalibrasyon imkânı
- > Accuracy $\pm 4\%$ according to TS EN ISO 6789 standard
- > 4 times the accuracy life, ideal for high frequency users
- > Highly suitable for intensive use and robust construction
- > Micrometer type scale provides easy torque adjustment
- > Patented adjustment knob prevents incorrect adjustment
- > Direction selection is applied from top of the ratchet
- > Ratchet's button mechanism providing rapid socket change
- > No ratchet on TWW3000N model torque wrench
- > Traceable calibration certificate for the each tool



| Parça Part | Tork Kapasitesi Torque Range | Kare Sürücü Square Drive | Cırcır Diş Ratchet Teeth | Ölçek Increment | Uzunluk Length | Ağırlık Weight |
|------------|------------------------------|--------------------------|--------------------------|-----------------|----------------|----------------|
| No. | N.m | inch | # | N.m | mm | kg |
| TWW800N | 100-800 | 3/4" | 36T | 2,0 | 1110 (1pc) | 6,2 |
| TWW1000N | 200-1.000 | 3/4" - 1" | 36T | 5,0 | 1335 (1pc) | 6,4 |
| TWW1500N | 300-1.500 | 1" | 36T | 10 | 1700 (2pcs) | 9,2 |
| TWW2000N | 400-2.000 | 1" | 36T | 10 | 2150 (2pcs) | 16 |
| TWW3000N | 600-3.000 | 1.1/2" | Sabit / Fixed | 15 | 3300 (3pcs) | 26 |



TWW800 - TWW1000 Tek Parça / One Piece

TWW1500N - TWW2000N - İki Parça / Two Pieces



TWW3000N - Üç Parça / Three Pieces



Mikrometre Tip Değişken Uçlu Tork Anahtarları

Micrometer Type Interchangeable Torque Wrenches



1 - 500 N.m



- > TS EN ISO 6789 standardına uygun $\pm 4\%$ hassasiyet
 - > 4 kat daha uzun süreli kalibrasyon ömrü
 - > Yoğun kullanıma oldukça uygun ve sağlam yapı
 - > Mikrometre tip skalası ile hasas ve kolay ayar imkanı
 - > Patentli ayar topuzu yanlış ayar yapma riskini sıfırlar
 - > 9x12 ve 14x18 dikdörtgen girişli uçlarla uyumludur
 - > Farklı marka tork uçları rahatlıkla kullanılabilir
 - > Kaymaz ve aşınmaz yüksek kaliteli plastik tutma kolu
 - > Seri numaralı izlenebilir tork kalibrasyon sertifikası
 - > Türkiye'de servis, yedek parça ve kalibrasyon imkânı
- > Accuracy $\pm 4\%$ according to TS EN ISO 6789 standard
- > 4 times the accuracy life, ideal for high frequency users
- > Highly suitable for intensive use and robust construction
- > Micrometer type scale provides easy torque adjustment
- > Patented adjustment knob prevents incorrect adjustment
- > Compatible with 9x12 & 14x18 mm rectangular inserts
- > Non-slip and wear-resistant high quality plastic handle
- > Traceable calibration certificate for the each tool

| Parça Part | Tork Kapasitesi Torque Range | Uç Giriş Ölçüsü Insert Tool | Ölçek Increment | Uzunluk Length | Ağırlık Weight |
|------------|------------------------------|-----------------------------|-----------------|----------------|----------------|
| No. | N.m | mm | N.m | mm | kg |
| TIW5N | 1-5 | 9x12 | 0,1 | 188 | 0,55 |
| TIW15N | 3-15 | 9x12 | 0,2 | 188 | 0,55 |
| TIW30N | 6-30 | 9x12 | 0,2 | 290 | 0,65 |
| TIW60N | 10-60 | 9x12 | 0,5 | 424 | 0,80 |
| TIW100N | 20-100 | 9x12 | 0,5 | 459 | 1,0 |
| TIW100N2 | 20-100 | 14x18 | 0,5 | 464 | 1,1 |
| TIW200N | 40-200 | 14x18 | 1,0 | 483 | 1,3 |
| TIW320N | 60-320 | 14x18 | 2,0 | 552 | 1,6 |
| TIW500N | 100-500 | 14x18 | 4,0 | 794 | 5,3 |



Uç Seçenekleri / Insert Tool Options





- > 1-2000 N.m aralığında 6 farklı dijital tork test cihazı
 - > $\pm 1\%$ hassasiyet ile tork ölçümü ve doğrulama
 - > Gerçek zamanlı tork okuma imkânı sunar
 - > N.m cinsinden erişilen en yüksek tork değerini yakalar
 - > Ölçümden sonra 2 saniye içinde otomatik reset
 - > Atölye ortamı için ideal ve ekonomik çözüm
 - > 5 digit göstergeli, parlak ve okunaklı led panel
 - > Dış gövde komple alüminyum, sağlam ve hafif
 - > BS7882:2008 metodu ile sıkma yönünde kalibre edilmiştir
 - > Seri numaralı fabrika çıkışlı tork kalibrasyon sertifikası
- > 6 different digital torque tester in 1-2000 N.m range
 - > Torque measurement and verification with $\pm 1\%$ accuracy
 - > Real-time torque reading feature standard
 - > Captures the highest torque value reached in N.m unit
 - > Automatic reset within 2 seconds after measurement
 - > Ideal and economical solution for workshops
 - > Bright and easy to read led panel with 5 digit display
 - > Complete aluminum housing, robust and lightweight
 - > Calibrated in the tightening direction with BS7882:2008
 - > In-house calibration certificate with serial number

| Parça Part | Test Aralığı Test Range | Hassasiyet Accuracy | Led Ekran Display Panel | Altıgen Sürücü Hex Drive | Çalışma Sıcaklığı Working Temperature | Ölçüler Dimensions | Ağırlık Weight |
|------------|-------------------------|---------------------|-------------------------|--------------------------|---------------------------------------|--------------------|----------------|
| No. | N.m | # | # | mm | °C | mm | kg |
| TEST-15N | 1-15 | $\pm 1\%$ | 4 Digit / 7 segment | 11 | 5-40 | 205x155x76 | 2,94 |
| TEST-30N | 1,5-30 | $\pm 1\%$ | 4 Digit / 7 segment | 11 | 5-40 | 205x155x76 | 2,94 |
| TEST-150N | 7,5-150 | $\pm 1\%$ | 4 Digit / 7 segment | 14 | 5-40 | 205x155x76 | 3,44 |
| TEST-500N | 25-500 | $\pm 1\%$ | 4 Digit / 7 segment | 27 | 5-40 | 205x155x76 | 4,06 |
| TEST-1000N | 50-1.000 | $\pm 1\%$ | 5 Digit / 7 segment | 27 | 5-40 | 205x155x76 | 4,06 |
| TEST-2000N | 100-2.000 | $\pm 1\%$ | 5 Digit / 7 segment | 32 | 5-40 | 205x155x76 | 4,56 |





8 Parça Set
8 Pieces Set

- › TS EN ISO 6789 standardına uygun $\pm 3\%$ hassasiyet
- › 9x12 mm girişli tork anahtarlarında 2-60 N.m
- › 14x18 mm girişli tork anahtarlarında 20-400 N.m
- › 8 ve 11 parça olmak üzere iki ayrı set grubu
- › Lokmalık kullanım için cırcırlı kare sürücü sete dahil
- › Hassas, okunaklı ve ayarlaması kolay tork skalası
- › Seri numaralı izlenebilir tork kalibrasyon sertifikası
- › DIN ISO 6789 & ASME B107.300-2010 kalite standardı
- › Türkiye'de servis, yedek parça ve kalibrasyon imkânı
- › Accuracy $\pm 3\%$ according to TS EN ISO 6789
- › 2-60 N.m capacity torque range has 9x12 mm end insert
- › 20-400 N.m capacity torque range has 14x18 mm end insert
- › Two sets of 8 and 11 pieces (open end , ring end & ratchet)
- › Including ratchet square drive for socket use
- › Precise, easy-to-read micrometer type torque setting scale
- › Ergonomic shape with non-slip handle design
- › DIN ISO 6789 & ASME B107.300-2010 quality standard
- › Traceable calibration certificate for the clockwise direction

8 Parça 9x12 mm Değişken Uçlu Tork Anahtarı Setleri 8 Pieces 9x12 mm Interchangeable Torque Wrench Sets

| Parça Part | Uç Girişi Input Type | Tork Kapasitesi Torque Range | | Cırcır Uç Ratchet Type | Açık Ağız Open End | Kapalı Yıldız Ring End | Ağırlık Weight |
|-------------|----------------------|------------------------------|---------------|------------------------|--------------------|------------------------|----------------|
| | | N.m | Lb.ft - Lb.in | | | | |
| No. | mm | | | inch | mm | mm | kg |
| 1410082-1FW | 9x12 | 2-10 | 22-84 | 1/4" | 10,13,17 | 10,13,17 | 1,25 |
| 1410082-2FW | 9x12 | 4-20 | 40-172 | 1/4" | 10,13,17 | 10,13,17 | 1,37 |
| 1410082-8FW | 9x12 | 5-25 | 53-212 | 1/4" | 10,13,17 | 10,13,17 | 1,25 |
| 1410082-3FW | 9x12 | 10-60 | 9-42 | 3/8" | 10,13,17 | 10,13,17 | 1,37 |

11 Parça 14x18 mm Değişken Uçlu Tork Anahtarı Setleri 11 Pieces 14x18 mm Interchangeable Torque Wrench Sets

| Parça Part | Uç Girişi Input Type | Tork Kapasitesi Torque Range | | Cırcır Uç Ratchet Type | Açık Ağız Open End | Ağırlık Weight |
|-------------|----------------------|------------------------------|------------|------------------------|----------------------------|----------------|
| | | N.m | Lb.ft | | | |
| No. | mm | | | inch | mm | kg |
| 1220113-2FW | 14x18 | 20-100 | 16.6-71.9 | 3/8" | 13,14,15,17,19,22,24,27,30 | 3,71 |
| 1220114-1FW | 14x18 | 40-200 | 33.2-143.8 | 1/2" | 13,14,15,17,19,22,24,27,30 | 3,82 |
| 1220114-2FW | 14x18 | 60-340 | 51.6-243.4 | 1/2" | 13,14,15,17,19,22,24,27,30 | 4,04 |
| 1220114-5FW | 14x18 | 80-400 | 66.4-287.8 | 1/2" | 13,14,15,17,19,22,24,27,30 | 4,04 |

11 Parça Set
11 Pieces Set





TW060-29P

9x12
3/8" SQ

- › TS EN ISO 6789 standardına uygun $\pm 3\%$ hassasiyet
- › 10 – 60 N.m ve 40 – 200 N.m kapasitede iki set
- › 9x12 ve 14x18mm girişli açık ağız, kapalı yıldız uçlar
- › Her iki sette cırcır uç da vardır (3/8" – 1/2")
- › Tork anahtarları dikdörtgen girişli tüm uçlara uyumludur
- › Hassas ve okunaklı mikrometre tip tork ayar skalası
- › Seri numaralı izlenebilir tork kalibrasyon sertifikası
- › DIN ISO 6789 & ASME B107.300-2010 kalite standardı
- › Türkiye'de servis, yedek parça ve kalibrasyon imkânı
- › Accuracy $\pm 3\%$ according to TS EN ISO 6789
- › Two sets of 10 - 60 N.m and 40 - 200 N.m capacity
- › 9x12 and 14x18mm open end, ring end & open ring inserts
- › Including ratchet square drive for socket use (3/8" & 1/2")
- › Compatible with all inserts with rectangular input
- › Precise, easy-to-read micrometer type torque setting scale
- › Ergonomic shape with non-slip handle design
- › DIN ISO 6789 & ASME B107.300-2010 quality standard
- › Traceable calibration certificate for the clockwise direction

| Parça Part | Uç Girişi Input Type | Tork Kapasitesi Torque Range | | Cırcır Uç Ratchet Type | Set İçeriğindeki Uçlar Insert Tools in Set | | | Ağırlık Weight |
|------------------|-------------------------|---------------------------------|--------|---------------------------|--|--|---------------------------|-------------------|
| | | N.m | Lb.ft | | Açık Ağız Open End | Kapalı Yıldız Ring End | Açık Yıldız Open Ring | |
| No. | mm | N.m | Lb.ft | inch | mm | mm | mm | kg |
| TW060-29P | 9x12 | 10-60 | 9-42 | 3/8" | 7, 8, 9, 10, 11, 12, 13, 14, 15, 16, 17 | 7, 8, 10, 11, 12, 13, 14, 15, 16, 17 | 10, 11, 12, 13, 14, 17 | 3,25 |
| TW200-28P | 14x18 | 40-200 | 33-143 | 1/2" | 13, 14, 15, 16, 17, 18, 19, 21, 22, 24, 27, 30, 32 | 13, 14, 15, 16, 17, 18, 19, 21, 22, 24, 27, 30, 32 | - | 4,75 |



14x18
1/2" SQ

TW200-28P

9x12mm - Metric

| Parça Part | Anahtar Ölçüsü Wrench Size | Maks. Dayanım Max. Strength | Ölçüler (mm) Dimensions | | | |
|------------|----------------------------|-----------------------------|-------------------------|------|------|------|
| No. | mm | N.m | L | Lw | W | T |
| 7411-07W | 7 | 12 | 37,6 | 17,5 | 20,7 | 5,7 |
| 7411-08W | 8 | 15 | 37,6 | 17,5 | 22 | 5,7 |
| 7411-09W | 9 | 20 | 37,6 | 17,5 | 23,5 | 5,7 |
| 7411-10W | 10 | 26 | 39,8 | 17,5 | 24,8 | 5,7 |
| 7411-11W | 11 | 36 | 39,8 | 17,5 | 26 | 5,7 |
| 7411-12W | 12 | 44 | 39,8 | 17,5 | 27,5 | 5,7 |
| 7411-13W | 13 | 55 | 40 | 17,5 | 28,8 | 5,7 |
| 7411-14W | 14 | 65 | 43 | 20 | 31,5 | 7,7 |
| 7411-15W | 15 | 75 | 44 | 20 | 33,5 | 7,7 |
| 7411-16W | 16 | 95 | 44 | 20 | 36 | 7,7 |
| 7411-17W | 17 | 111 | 44 | 20 | 37,7 | 7,7 |
| 7411-18W | 18 | 132 | 45,2 | 20 | 39 | 7,7 |
| 7411-19W | 19 | 155 | 45,2 | 20 | 41,6 | 7,7 |
| 7411-21W | 21 | 155 | 52,2 | 25 | 45,5 | 11,5 |
| 7411-22W | 22 | 155 | 52,2 | 25 | 47,3 | 11,5 |
| 7411-24W | 24 | 155 | 54 | 25 | 50,8 | 11,5 |
| 7411-27W | 27 | 155 | 60 | 32,5 | 58,7 | 13 |
| 7411-30W | 30 | 155 | 61,5 | 32,5 | 63,7 | 13,5 |
| 7411-32W | 32 | 155 | 63 | 32,5 | 65 | 13,5 |
| 7411-36W | 36 | 155 | 64,8 | 32,5 | 67,5 | 13,5 |

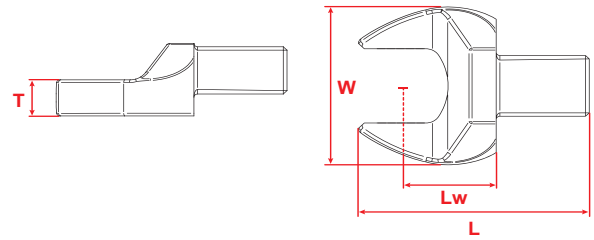


9x12mm - Imperial (Inch)

| Parça Part | Anahtar Ölçüsü Wrench Size | Maks. Dayanım Max. Strength | Ölçüler (mm) Dimensions | | | |
|------------|----------------------------|-----------------------------|-------------------------|------|------|------|
| No. | inch | N.m | L | Lw | W | T |
| 7311-0104W | 1/4" | 12 | 37,6 | 17,5 | 20,8 | 14,9 |
| 7311-0516W | 5/16" | 15 | 37,8 | 17,5 | 22 | 15 |
| 7311-0308W | 3/8" | 25 | 40,2 | 17,5 | 24,7 | 14,8 |
| 7311-0716W | 7/16" | 35 | 39,4 | 17,5 | 26,1 | 15 |
| 7311-0102W | 1/2" | 45 | 40,1 | 17,5 | 28,8 | 14,7 |
| 7311-0916W | 9/16" | 70 | 43,1 | 20 | 31,7 | 14,9 |
| 7311-0508W | 5/8" | 140 | 43,9 | 20 | 35,6 | 14,5 |
| 7311-0304W | 3/4" | 150 | 46,3 | 20 | 41,5 | 15 |

14x18mm - Metric

| Parça Part | Anahtar Ölçüsü Wrench Size | Maks. Dayanım Max. Strength | Ölçüler (mm) Dimensions | | | |
|------------|----------------------------|-----------------------------|-------------------------|------|------|------|
| No. | mm | N.m | L | Lw | W | T |
| 7412-13W | 13 | 52 | 58 | 25 | 29,5 | 7 |
| 7412-14W | 14 | 64 | 58 | 25 | 31,4 | 7 |
| 7412-15W | 15 | 77 | 58 | 25 | 33,5 | 7 |
| 7412-16W | 16 | 95 | 58,5 | 25 | 36 | 7 |
| 7412-17W | 17 | 110 | 59,5 | 25 | 37 | 9 |
| 7412-18W | 18 | 130 | 60,4 | 25 | 39 | 9 |
| 7412-19W | 19 | 150 | 61,5 | 25 | 40,6 | 9 |
| 7412-21W | 21 | 200 | 61,5 | 25 | 45,5 | 11 |
| 7412-22W | 22 | 225 | 62,3 | 25 | 47,3 | 11 |
| 7412-23W | 23 | 250 | 62,3 | 25 | 47,8 | 11 |
| 7412-24W | 24 | 285 | 63,2 | 25 | 50,8 | 11 |
| 7412-25W | 25 | 300 | 69 | 30 | 58,4 | 13,8 |
| 7412-26W | 26 | 350 | 69 | 30 | 58,4 | 13,8 |
| 7412-27W | 27 | 400 | 69 | 32,5 | 58,4 | 13,8 |
| 7412-30W | 30 | 535 | 70,5 | 32,5 | 62,5 | 13,8 |
| 7412-32W | 32 | 645 | 72,5 | 32,5 | 65 | 13,8 |
| 7412-34W | 34 | 760 | 74 | 32,5 | 67,5 | 13,8 |
| 7412-36W | 36 | 800 | 74 | 32,5 | 67,5 | 13,8 |
| 7412-38W | 38 | 800 | 74 | 32,5 | 67,5 | 13,8 |
| 7412-40W | 40 | 800 | 80,5 | 37 | 83,4 | 13,8 |
| 7412-41W | 41 | 800 | 80,5 | 37 | 83,4 | 13,8 |
| 7412-46W | 46 | 800 | 91,4 | 50 | 99 | 20 |
| 7412-48W | 48 | 800 | 97,2 | 50 | 105 | 22 |
| 7412-50W | 50 | 800 | 97,2 | 50 | 105 | 22 |
| 7412-70W | 70 | 800 | 136,3 | 84,5 | 150 | 25 |



14x18mm - Imperial (Inch)

| Parça Part | Anahtar Ölçüsü Wrench Size | Maks. Dayanım Max. Strength | Ölçüler (mm) Dimensions | | | |
|------------|----------------------------|-----------------------------|-------------------------|------|------|------|
| No. | inch | N.m | L | Lw | W | T |
| 7312-0102W | 1/2" | 50 | 57,7 | 25 | 29,7 | 7,1 |
| 7312-0916W | 9/16" | 65 | 57,5 | 25 | 29 | 7,65 |
| 7312-0508W | 5/8" | 95 | 58,4 | 25 | 36,3 | 21,5 |
| 7312-1116W | 11/16" | 130 | 60,1 | 25 | 39 | 21,5 |
| 7312-0304W | 3/4" | 150 | 60,2 | 25 | 41,1 | 21,5 |
| 7312-1316W | 13/16" | 200 | 61,4 | 25 | 45,5 | 21,7 |
| 7312-0708W | 7/8" | 300 | 62,1 | 25 | 47,8 | 21,4 |
| 7312-1516W | 15/16" | 330 | 63,5 | 26,5 | 51,1 | 21,5 |
| 7312-0100W | 1" | 330 | 69,3 | 32,5 | 59,5 | 21,4 |
| 7312-0908W | 1.1/8" | 500 | 70,9 | 32,5 | 63,5 | 21,5 |
| 7312-0504W | 1.1/4" | 650 | 72,2 | 32,5 | 65,6 | 21,5 |
| 7412-1518W | 1.7/8" | 800 | 97,2 | 50 | 105 | 22 |
| 7412-0200W | 2" | 800 | 97,2 | 50 | 105 | 22 |

[9x12]-[14x18] Kapalı Yıldız Tork Anahtarı Uçları



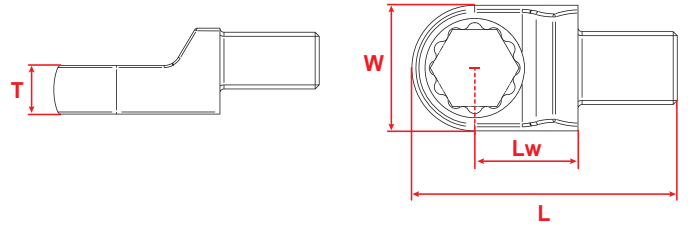
Ring Insert Tools [9x12]-[14x18]

9x12mm - Metric

| Parça Part | Anahtar Ölçüsü Wrench Size | Maks. Dayanım Max. Strength | Ölçüler (mm) Dimensions | | | |
|------------|----------------------------|-----------------------------|-------------------------|------|------|------|
| No. | mm | N.m | L | Lw | W | T |
| 7421-07W | 7 | 30 | 40,8 | 17,5 | 19,8 | 8 |
| 7421-08W | 8 | 35 | 40,8 | 17,5 | 19,8 | 8 |
| 7411-10W | 10 | 65 | 42,6 | 17,5 | 20 | 8 |
| 7421-11W | 11 | 80 | 43,5 | 17,5 | 20,2 | 8 |
| 7421-12W | 12 | 90 | 44 | 17,5 | 22,2 | 12 |
| 7421-13W | 13 | 110 | 44,5 | 17,5 | 22,2 | 12 |
| 7421-14W | 14 | 130 | 46 | 17,5 | 23,5 | 12 |
| 7421-15W | 15 | 155 | 46,7 | 17,5 | 24,6 | 12 |
| 7421-16W | 16 | 175 | 47 | 17,5 | 26,4 | 13 |
| 7421-17W | 17 | 205 | 47,3 | 17,5 | 27,3 | 13 |
| 7421-18W | 18 | 230 | 48,4 | 17,5 | 29 | 13 |
| 7421-19W | 19 | 265 | 49,4 | 17,5 | 31 | 13 |
| 7421-21W | 21 | 330 | 49,8 | 17,5 | 33,4 | 14,7 |
| 7421-22W | 22 | 370 | 51,4 | 17,5 | 35 | 14,7 |

14x18mm - Metric

| Parça Part | Anahtar Ölçüsü Wrench Size | Maks. Dayanım Max. Strength | Ölçüler (mm) Dimensions | | | |
|------------|----------------------------|-----------------------------|-------------------------|----|------|------|
| No. | mm | N.m | L | Lw | W | T |
| 7422-13W | 13 | 110 | 61,5 | 25 | 30 | 12 |
| 7422-14W | 14 | 130 | 62 | 25 | 30 | 12 |
| 7422-15W | 15 | 150 | 62,5 | 25 | 30 | 12 |
| 7422-16W | 16 | 180 | 62,5 | 25 | 30 | 12 |
| 7422-17W | 17 | 200 | 64 | 25 | 30,5 | 12,5 |
| 7422-18W | 18 | 230 | 64,5 | 25 | 30,5 | 12,5 |
| 7422-19W | 19 | 265 | 66 | 25 | 31 | 12,5 |
| 7422-21W | 21 | 330 | 67,4 | 25 | 33,4 | 12,5 |
| 7422-22W | 22 | 370 | 68 | 25 | 35,2 | 15 |
| 7422-24W | 24 | 455 | 68,5 | 25 | 37,4 | 15 |
| 7422-27W | 27 | 600 | 77,5 | 31 | 41,7 | 17,5 |
| 7422-30W | 30 | 760 | 79 | 31 | 45,3 | 17,5 |
| 7422-32W | 32 | 800 | 80,3 | 31 | 47,8 | 17,5 |
| 7422-34W | 34 | 800 | 82,3 | 31 | 50,8 | 19 |
| 7422-36W | 36 | 800 | 82,6 | 31 | 53 | 19 |
| 7422-41W | 41 | 800 | 85,5 | 31 | 59,3 | 19 |



9x12mm - Imperial (Inch)

| Parça Part | Anahtar Ölçüsü Wrench Size | Maks. Dayanım Max. Strength | Ölçüler (mm) Dimensions | | | |
|------------|----------------------------|-----------------------------|-------------------------|------|------|------|
| No. | Inch | N.m | L | Lw | W | T |
| 7321-0104W | 1/4" | 25 | 40,4 | 17,5 | 20,1 | 14,7 |
| 7321-0516W | 5/16" | 35 | 40,6 | 17,5 | 19,9 | 14,9 |
| 7321-0308W | 3/8" | 40 | 42,6 | 17,5 | 20 | 14,8 |
| 7321-0716W | 7/16" | 73 | 43,6 | 17,5 | 20,4 | 14,9 |
| 7321-0102W | 1/2" | 90 | 44,4 | 17,5 | 22,3 | 14,8 |
| 7321-0916W | 9/16" | 129 | 45,4 | 17,5 | 23,5 | 14,7 |
| 7321-0508W | 5/8" | 152 | 47 | 17,5 | 26,5 | 14,5 |
| 7321-1116W | 11/16" | 230 | 47 | 17,5 | 26,5 | 14,5 |
| 7321-0304W | 3/4" | 260 | 49,5 | 17,5 | 31,2 | 15 |
| 7321-0916W | 13/16" | 330 | 50,2 | 17,5 | 33,2 | 15,1 |
| 7321-0708W | 7/8" | 365 | 50 | 17,5 | 35,2 | 14,8 |

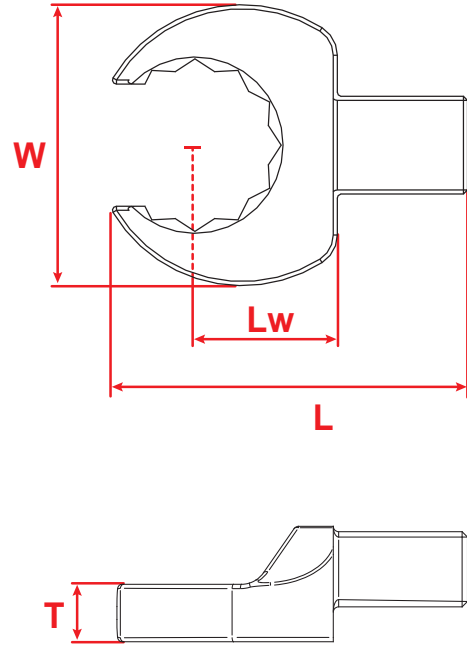
14x18mm - Imperial (Inch)

| Parça Part | Anahtar Ölçüsü Wrench Size | Maks. Dayanım Max. Strength | Ölçüler (mm) Dimensions | | | |
|------------|----------------------------|-----------------------------|-------------------------|----|------|------|
| No. | Inch | N.m | L | Lw | W | T |
| 7322-0102W | 1/2" | 108 | 60,3 | 25 | 30 | 21,4 |
| 7322-0916W | 9/16" | 128 | 62,4 | 25 | 29,5 | 21,3 |
| 7322-0508W | 5/8" | 152 | 64,1 | 25 | 30,2 | 21,4 |
| 7322-1116W | 11/16" | 202 | 63,8 | 25 | 30,3 | 21,4 |
| 7322-0304W | 3/4" | 262 | 66,1 | 25 | 31,3 | 21,5 |
| 7322-1316W | 13/16" | 330 | 67,5 | 25 | 33,7 | 21,6 |
| 7322-0708W | 7/8" | 365 | 68,5 | 25 | 35,4 | 21,7 |
| 7322-1516W | 15/16" | 450 | 69,5 | 25 | 37,8 | 21,6 |
| 7322-0100W | 1" | 455 | 69,5 | 25 | 37,8 | 21,6 |
| 7322-0908W | 1.1/8" | 590 | 78,2 | 31 | 45,1 | 21,7 |
| 7322-0504W | 1.1/4" | 800 | 80,2 | 31 | 47,7 | 21,6 |

9x12mm - Metric

| Parça Part | Anahtar Ölçüsü Wrench Size | Maks. Dayanım Max. Strength | Ölçüler (mm) Dimensions | | | |
|---------------|-------------------------------|--------------------------------|----------------------------|------|------|----|
| | | | L | Lw | W | T |
| No. | mm | N.m | | | | |
| 7441-10W | 10 | 30 | 42,3 | 17,5 | 21,2 | 12 |
| 7441-11W | 11 | 35 | 42,8 | 17,5 | 22,6 | 12 |
| 7441-12W | 12 | 40 | 43,4 | 17,5 | 24,1 | 12 |
| 7441-13W | 13 | 50 | 43,7 | 17,5 | 25,2 | 12 |
| 7441-14W | 14 | 65 | 44,5 | 17,5 | 27,3 | 13 |
| 7441-16W | 16 | 90 | 45,4 | 17,5 | 30,1 | 13 |
| 7441-17W | 17 | 110 | 45,9 | 17,5 | 31,6 | 13 |
| 7441-18W | 18 | 130 | 46,1 | 17,5 | 33,3 | 15 |
| 7441-19W | 19 | 150 | 46,8 | 17,5 | 34,6 | 15 |
| 7441-21W | 21 | 195 | 48 | 17,5 | 37,7 | 15 |
| 7441-22W | 22 | 225 | 48,8 | 17,5 | 39,3 | 15 |
| *7442-24W | 24 | 300 | 68,8 | 24,5 | 37,5 | 15 |

*7442-24W - 14x18mm



Giriş Değiştirici Adaptörler

Insert Adapters

| Parça Part | Dişi Giriş Input | Erkek Çıkış Output | Uzunluk Length |
|---------------|---------------------|-----------------------|-------------------|
| No. | mm | mm | mm |
| 7411-1418W | 14x18 | 9x12 | 50 |
| 7412-0912W | 9x12 | 14x18 | 45 |

7411-1418W



7412-0912W



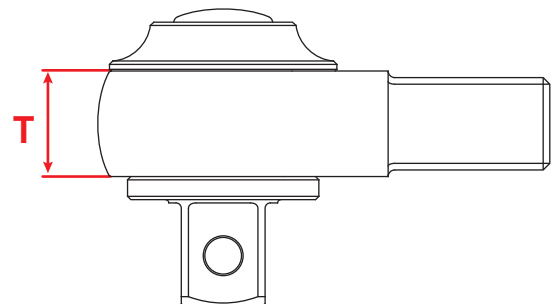
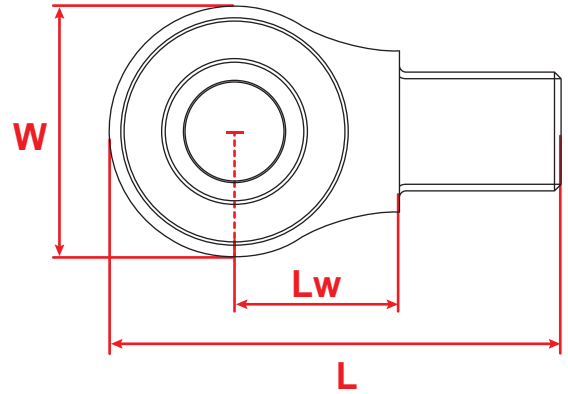
[9x12]-[14x18] Tork Anahtarı Cırcır Uçları

Ratchet Insert Tools [9x12]-[14x18]



- › Krom vanadyum çelikten imal, sağlam ve uzun ömürlü
- › 9x12mm ve 14x18mm girişli tork anahtarlarına uygun
- › 1/4" - 3/4" arası kare sürücü seçenekleri
- › İnce diş sayesinde dar alanda daha fazla manevra
- › Sıkma - sökme işlerini kolaylaştıran yön tekerli cırcır
- › Yön seçimi cırcır üzerindeki teker ile yapılır
- › Hızlı lokma değişimi sağlayan cırcır mekanizması
- › Made of chrome vanadium steel, sturdy and long lasting
- › Suitable for torque wrenches with 9x12 & 14x18 female inlets
- › Square drive options from 1/4" to 3/4"
- › Fine teeth ratchet mechanism for CW and CCW directions
- › Tightening and loosen direction setting is very easy
- › Direction selection is applied from top of the ratchet
- › Ratchet mechanism providing rapid socket change

| Parça Part | Kare Sürücü Square Drive | Dikdörtgen Giriş Rectangular Insert | Cırcır Diş Sayısı Ratchet Teeth | Ölçüler (mm) Dimensions | | | |
|------------|--------------------------|-------------------------------------|---------------------------------|-------------------------|------|------|------|
| No. | inch | N.m | # | L | Lw | W | T |
| 7431-02W | 1/4" | 9x12 | 72 | 46 | 17,5 | 24,8 | 11,2 |
| 7431-03W | 3/8" | 9x12 | 72 | 49 | 17,5 | 30,2 | 11,2 |
| 7431-04W | 1/2" | 9x12 | 72 | 60,4 | 25 | 38 | 16 |
| 7432-03W | 3/8" | 14x18 | 72 | 68,4 | 25 | 38 | 16 |
| 7432-04W | 1/2" | 14x18 | 72 | 68,8 | 25 | 38 | 16 |
| 7432-06W | 3/4" | 14x18 | 52 | 71,5 | 25 | 43 | 18 |
| 7432-07W | 3/4" | 14x18 | 72 | 99,8 | 45 | 61,5 | 22 |

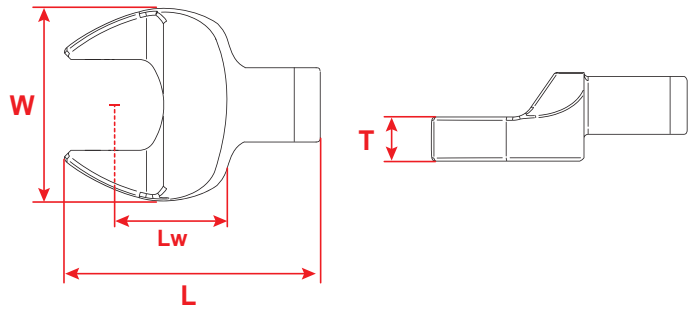


Ø16mm Spigot - Metric

| Parça Part | Anahtar Ölçüsü Wrench Size | Maks. Dayanım Max. Strength | Ölçüler (mm) Dimensions | | | |
|------------|----------------------------|-----------------------------|-------------------------|----|------|----|
| No. | mm | N.m | L | Lw | W | T |
| 7415-07W | 7 | 12 | 54,5 | 32 | 20,5 | 5 |
| 7415-08W | 8 | 15 | 54,5 | 32 | 20,5 | 5 |
| 7415-09W | 9 | 20 | 54,5 | 32 | 20,5 | 5 |
| 7415-10W | 10 | 30 | 56,5 | 32 | 29,0 | 7 |
| 7415-11W | 11 | 35 | 56,5 | 32 | 29,0 | 7 |
| 7415-12W | 12 | 45 | 56,5 | 32 | 29,0 | 7 |
| 7415-13W | 13 | 55 | 58,5 | 32 | 34,5 | 8 |
| 7415-14W | 14 | 65 | 58,5 | 32 | 34,5 | 8 |
| 7415-15W | 15 | 80 | 58,5 | 32 | 34,5 | 8 |
| 7415-16W | 16 | 95 | 60,5 | 32 | 41,5 | 9 |
| 7415-17W | 17 | 120 | 60,5 | 32 | 41,5 | 9 |
| 7415-18W | 18 | 130 | 60,5 | 32 | 41,5 | 9 |
| 7415-19W | 19 | 150 | 62,0 | 32 | 45,0 | 10 |
| 7415-20W | 20 | 180 | 62,0 | 32 | 45,0 | 10 |
| 7415-21W | 21 | 200 | 62,0 | 32 | 45,0 | 10 |
| 7415-22W | 22 | 225 | 63,5 | 32 | 56,0 | 11 |
| 7415-23W | 23 | 260 | 63,5 | 32 | 56,0 | 11 |
| 7415-24W | 24 | 290 | 63,5 | 32 | 56,0 | 11 |
| 7415-25W | 25 | 325 | 63,5 | 32 | 56,0 | 11 |
| 7415-26W | 26 | 335 | 63,5 | 32 | 56,0 | 11 |
| 7415-27W | 27 | 335 | 63,5 | 32 | 56,0 | 11 |
| 7415-28W | 28 | 335 | 63,0 | 32 | 68,0 | 12 |
| 7415-29W | 29 | 335 | 63,0 | 32 | 68,0 | 12 |
| 7415-30W | 30 | 335 | 63,0 | 32 | 68,0 | 12 |
| 7415-32W | 32 | 335 | 63,0 | 32 | 68,0 | 12 |
| 7415-36W | 36 | 335 | 63,0 | 32 | 68,0 | 12 |

Ø22mm Spigot - Metric

| Parça Part | Anahtar Ölçüsü Wrench Size | Maks. Dayanım Max. Strength | Ölçüler (mm) Dimensions | | | |
|------------|----------------------------|-----------------------------|-------------------------|----|------|----|
| No, | mm | N,m | L | Lw | W | T |
| 7416-22W | 22 | 225 | 91,0 | 56 | 52,0 | 11 |
| 7416-24W | 24 | 290 | 91,0 | 56 | 52,0 | 11 |
| 7416-27W | 27 | 410 | 94,0 | 56 | 64,0 | 12 |
| 7416-30W | 30 | 550 | 94,0 | 56 | 64,0 | 12 |
| 7416-32W | 32 | 600 | 97,0 | 56 | 75,5 | 12 |
| 7416-34W | 34 | 600 | 97,0 | 56 | 75,5 | 12 |
| 7416-36W | 36 | 600 | 97,0 | 56 | 75,5 | 12 |
| 7416-41W | 41 | 600 | 103,5 | 56 | 94,0 | 12 |
| 7416-46W | 46 | 600 | 115,5 | 56 | 94,0 | 12 |



Ø16mm Spigot - Imperial (Inch)

| Parça Part | Anahtar Ölçüsü Wrench Size | Maks. Dayanım Max. Strength | Ölçüler (mm) Dimensions | | | |
|------------|----------------------------|-----------------------------|-------------------------|----|------|----|
| No. | inch | N.m | L | Lw | W | T |
| 7315-0104W | 1/4" | 12 | 54,5 | 32 | 20,5 | 5 |
| 7315-0516W | 5/16" | 15 | 54,5 | 32 | 20,5 | 5 |
| 7315-0308W | 3/8" | 20 | 56,5 | 32 | 29 | 7 |
| 7315-0716W | 7/16" | 30 | 56,5 | 32 | 29 | 7 |
| 7315-0102W | 1/2" | 35 | 58,5 | 32 | 34,5 | 8 |
| 7315-0916W | 9/16" | 45 | 58,5 | 32 | 34,5 | 8 |
| 7315-0508W | 5/8" | 55 | 60,5 | 32 | 41,5 | 9 |
| 7315-1116W | 11/16" | 65 | 60,5 | 32 | 41,5 | 9 |
| 7315-0304W | 3/4" | 80 | 62 | 32 | 45 | 10 |
| 7315-1316W | 13/16" | 95 | 62 | 32 | 45 | 10 |
| 7315-0708W | 7/8" | 120 | 63,5 | 32 | 56 | 11 |
| 7315-1516W | 15/16" | 175 | 63,5 | 32 | 56 | 11 |
| 7315-0100W | 1" | 200 | 63,5 | 32 | 56 | 11 |
| 7315-1716W | 1.1/16" | 225 | 63,5 | 32 | 56 | 11 |
| 7315-0908W | 1.1/8" | 260 | 63 | 32 | 68 | 12 |
| 7315-1916W | 1.3/16" | 290 | 63 | 32 | 68 | 12 |
| 7315-0504W | 1.1/4" | 325 | 63 | 32 | 68 | 12 |
| 7315-2116W | 1.5/16" | 330 | 63 | 32 | 68 | 12 |

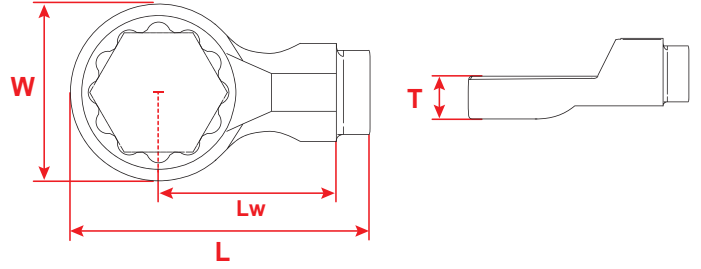
Ø22mm Spigot - Imperial (Inch)

| Parça Part | Anahtar Ölçüsü Wrench Size | Maks. Dayanım Max. Strength | Ölçüler (mm) Dimensions | | | |
|------------|----------------------------|-----------------------------|-------------------------|----|------|----|
| No. | inch | N.m | L | Lw | W | T |
| 7316-2316W | 1.7/16" | 600 | 97 | 56 | 75,5 | 12 |
| 7316-0302W | 1.1/2" | 600 | 97 | 56 | 75,5 | 12 |



| Ø16mm Spigot - Metric | | | | | | |
|-----------------------|----------------------------|-----------------------------|-------------------------|----|------|----|
| Parça Part | Anahtar Ölçüsü Wrench Size | Maks. Dayanım Max. Strength | Ölçüler (mm) Dimensions | | | |
| No. | mm | N.m | L | Lw | W | T |
| 7425-07W | 7 | 30 | 58,0 | 32 | 15,0 | 8 |
| 7425-08W | 8 | 40 | 58,0 | 32 | 15,0 | 8 |
| 7425-09W | 9 | 50 | 58,0 | 32 | 15,0 | 8 |
| 7425-10W | 10 | 60 | 60,25 | 32 | 19,5 | 10 |
| 7425-11W | 11 | 75 | 60,25 | 32 | 19,5 | 10 |
| 7425-12W | 12 | 90 | 60,25 | 32 | 19,5 | 10 |
| 7425-13W | 13 | 115 | 60,25 | 32 | 23,5 | 12 |
| 7425-14W | 14 | 130 | 60,25 | 32 | 23,5 | 12 |
| 7425-15W | 15 | 150 | 60,25 | 32 | 23,5 | 12 |
| 7425-16W | 16 | 175 | 64,75 | 32 | 28,5 | 13 |
| 7425-17W | 17 | 210 | 64,75 | 32 | 28,5 | 13 |
| 7425-18W | 18 | 230 | 64,75 | 32 | 28,5 | 13 |
| 7425-19W | 19 | 270 | 66,25 | 32 | 31,5 | 14 |
| 7425-20W | 20 | 300 | 66,25 | 32 | 31,5 | 14 |
| 7425-21W | 21 | 335 | 66,25 | 32 | 31,5 | 14 |
| 7425-22W | 22 | 335 | 70,25 | 32 | 39,5 | 15 |
| 7425-23W | 23 | 335 | 70,25 | 32 | 39,5 | 15 |
| 7425-24W | 24 | 335 | 70,25 | 32 | 39,5 | 15 |
| 7425-27W | 27 | 335 | 70,25 | 32 | 39,5 | 15 |

| Ø22mm Spigot - Metric | | | | | | |
|-----------------------|----------------------------|-----------------------------|-------------------------|----|------|----|
| Parça Part | Anahtar Ölçüsü Wrench Size | Maks. Dayanım Max. Strength | Ölçüler (mm) Dimensions | | | |
| No. | mm | N.m | L | Lw | W | T |
| 7426-22W | 22 | 400 | 98,5 | 56 | 38 | 15 |
| 7426-24W | 24 | 450 | 98,5 | 56 | 38 | 15 |
| 7426-27W | 27 | 600 | 102,75 | 56 | 46,5 | 17 |
| 7426-30W | 30 | 600 | 102,75 | 56 | 46,5 | 17 |
| 7426-32W | 32 | 600 | 106,5 | 56 | 55 | 20 |
| 7426-34W | 34 | 600 | 106,5 | 56 | 55 | 20 |
| 7426-36W | 36 | 600 | 106,5 | 56 | 55 | 20 |
| 7426-41W | 41 | 600 | 115,5 | 56 | 72 | 22 |
| 7426-46W | 46 | 600 | 115,5 | 56 | 72 | 22 |



| Ø16mm Spigot - Imperial (Inch) | | | | | | |
|--------------------------------|----------------------------|-----------------------------|-------------------------|----|------|----|
| Parça Part | Anahtar Ölçüsü Wrench Size | Maks. Dayanım Max. Strength | Ölçüler (mm) Dimensions | | | |
| No. | inch | N.m | L | Lw | W | T |
| 7325-0104W | 1/4" | 30 | 58 | 32 | 15 | 8 |
| 7325-0516W | 5/16" | 40 | 58 | 32 | 15 | 8 |
| 7325-0308W | 3/8" | 50 | 60,25 | 32 | 19,5 | 10 |
| 7325-0716W | 7/16" | 75 | 60,25 | 32 | 19,5 | 10 |
| 7325-0102W | 1/2" | 130 | 62,25 | 32 | 23,5 | 12 |
| 7325-0916W | 9/16" | 170 | 62,25 | 32 | 23,5 | 12 |
| 7325-0508W | 5/8" | 230 | 64,75 | 32 | 28,5 | 13 |
| 7325-1116W | 11/16" | 270 | 64,75 | 32 | 28,5 | 13 |
| 7325-0304W | 3/4" | 335 | 66,25 | 32 | 31,5 | 14 |
| 7325-1316W | 13/16" | 335 | 66,25 | 32 | 31,5 | 14 |
| 7325-0708W | 7/8" | 335 | 70,25 | 32 | 39,5 | 15 |
| 7325-1516W | 15/16" | 335 | 70,25 | 32 | 39,5 | 15 |
| 7325-0100W | 1" | 335 | 70,25 | 32 | 39,5 | 15 |
| 7325-1716W | 1.1/16" | 335 | 70,25 | 32 | 39,5 | 15 |

| Ø22mm Spigot - Imperial (Inch) | | | | | | |
|--------------------------------|----------------------------|-----------------------------|-------------------------|----|------|----|
| Parça Part | Anahtar Ölçüsü Wrench Size | Maks. Dayanım Max. Strength | Ölçüler (mm) Dimensions | | | |
| No. | inch | N.m | L | Lw | W | T |
| 7326-0100W | 1" | 500 | 102,75 | 56 | 46,5 | 17 |
| 7326-0908W | 1.1/8" | 600 | 102,75 | 56 | 46,5 | 17 |
| 7326-1916W | 1.3/16" | 600 | 102,75 | 56 | 46,5 | 17 |
| 7326-0504W | 1.1/4" | 600 | 106,5 | 56 | 55 | 20 |
| 7326-2116W | 1.5/16" | 600 | 106,5 | 56 | 55 | 20 |
| 7326-2316W | 1.7/16" | 600 | 106,5 | 56 | 55 | 20 |



Ultra Yassı Tip Mekanik Tork Artırıcılar

Flat Type Mechanical Torque Multipliers

TORC TECHNIK
Verschraubungs-technologie

1.500 - 2.700 N.m

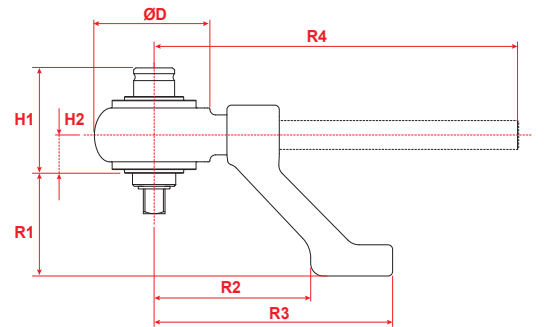


- › $\pm 4\%$ hassasiyet ile civata torklama imkanı
 - › 1.500 ve 2.700 N.m olarak iki ayrı modelle sunulur
 - › 5:1 aktarım oranı sağlayan planet dişli sistemi
 - › Geri dönüş kilit mekanizması yoktur
 - › 1.500 N.m modelde maksimum giriş kuvveti 300 N.m
 - › 2.700 N.m modelde maksimum giriş kuvveti 540 N.m
 - › 1" kare girişli havalı ağır lokmalara uyumludur
 - › Yassı tip tasarımı ile dar alanlarda kullanıma uygun
 - › L tip ve boru tip olarak iki ayrı destek ayağı ile gelir
 - › Sağlam ve ergonomiktir, bakım gerektirmez
 - › Türkiye'de servis, yedek parça ve servis imkânı
-
- › Bolt tightening with $\pm 4\%$ accuracy
 - › Available in two models: 1.500 and 2.700 N.m
 - › 5:1 multiplication ratio with planetary gear system
 - › No return locking mechanism, suitable for CW and CCW
 - › Maximum input force 300 N.m for 1.500 N.m model
 - › Maximum input force 540 N.m for 2.700 N.m model
 - › Compatible with 1" heavy-duty impact sockets
 - › Suitable for use in tight spaces with flat design
 - › Comes with two separate reaction arms
 - › Rugged and ergonomic, maintenance-free

| Parça Part | Tork Kapasitesi Torque Range | | Aktarım Oranı Multiplication | Tork Anahtarı Input Sq. Drive | Lokma Girişi Output Sq. Drive | Giriş Kuvveti Input Torque | Ağırlık Weight |
|------------|------------------------------|-------|------------------------------|-------------------------------|-------------------------------|----------------------------|----------------|
| No. | N.m | Lb.ft | # | inch | inch | max | kg |
| TW-418 | 1.500 | 1.100 | 5:1 | 1/2" | 1" | 300 N.m | 5,4 |
| TW-618 | 2.700 | 1.990 | 5:1 | 3/4" | 1" | 540 N.m | 5,4 |

Ölçüler / Dimensions

| Parça Part | H1 | H2 | R1 | R2 | R3 | R4 | D |
|------------|-----|----|----|-----|-----|-----|-----|
| No. | mm | mm | mm | mm | mm | mm | Ømm |
| TW-418 | 102 | 42 | 85 | 140 | 215 | 345 | 107 |
| TW-618 | 102 | 35 | 90 | 140 | 215 | 345 | 107 |



Standart Tip Mekanik Tork Artırıcılar

Standart Type Mechanical Torque Multipliers

TORC TECHNIK
Verschraubungs-technologie

3.000 - 4.500 N.m



Anti-backlash locking mechanism

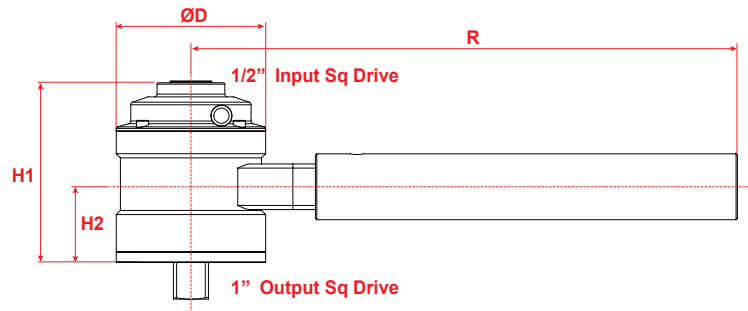


- > $\pm 4\%$ hassasiyet ile civata torklama imkanı
- > 3.000 ve 4.500 N.m olarak iki ayrı modelle sunulur
- > Ağır iş uygulamalara uygun planet dişli sistemi
- > Geri dönüş kilit mekanizması ile güvenli torklama
- > 3.000 N.m modelde maksimum giriş kuvveti 200 N.m
- > 4.500 N.m modelde maksimum giriş kuvveti 170 N.m
- > 1" kare girişli havalı ağır lokmalara uyumludur
- > Gövdede dahili açılı plakası bulunur (0-360°)
- > Sağlam ve ergonomiktir, bakım gerektirmez
- > Türkiye'de servis, yedek parça ve servis imkânı
- > Bolt tightening with $\pm 4\%$ accuracy
- > Available in two models: 3.000 and 4.500 N.m
- > Planetary gear system suitable for heavy duty jobs
- > Anti-backlash locking mechanism ensures safety
- > Maximum input force 200 N.m for 3.000 N.m model
- > Maximum input force 170 N.m for 4.500 N.m model
- > Compatible with 1" heavy-duty impact sockets
- > Angle protractor for easy torque and angle tightening.
- > Comes with two separate reaction arms
- > Rugged and ergonomic, maintenance-free

| Parça Part | Tork Kapasitesi Torque Range | | Aktarım Oranı Multiplication | Tork Anahtarı Input Sq. Drive | Lokma Girişi Output Sq. Drive | Giriş Kuvveti Input Torque | Ağırlık Weight |
|------------|------------------------------|-------|------------------------------|-------------------------------|-------------------------------|----------------------------|----------------|
| No. | N.m | Lb.ft | # | inch | inch | max | kg |
| TW-428-01 | 3.000 | 2.200 | 15,5:1 | 1/2" | 1" | 200 N.m | 8,1 |
| TW-428-02 | 4.500 | 3.300 | 26:1 | 1/2" | 1" | 170 N.m | 8,7 |

Ölçüler / Dimensions

| Parça Part | H1 | H2 | R | D |
|------------|-----|----|-----|-----|
| No. | mm | mm | mm | Ømm |
| TW-428-01 | 130 | 55 | 450 | 109 |
| TW-428-02 | 150 | 55 | 450 | 109 |







Dijital Kontrollü Elektrikli Tork Anahtarları

Digital Controlled Electronic Torque Wrenches



EMEG Series



MADE IN
GERMANY



- > $\pm 3\%$ yüksek hassasiyetli torklama işlemi
- > Fabrika çıkışlı seri numaralı kalibrasyon belgesi
- > 100 - 8.000 N.m arası beş farklı model seçeneği
- > Dijital led ekranlı, kullanıcı dostu tork ayar paneli
- > Sıkılmış civatayı test eden Torque Check Modu
- > Opsiyonel açı + tork özelliği ile açılı torklama seçeneği
- > Sıkılan civata sayısını ve çalışma saatini kaydeder
- > Çelik konstrüksiyon ve rüzgar türbinleri için ideal
- > $\pm 3\%$ high precision torque operation
- > Serial number and calibration certificate for each tool
- > Five different model options from 100 - 8.000 N.m
- > Digital led display, user friendly torque setting panel
- > Testing pre-tightened bolts via Torque Check Mode
- > Optional torque + angle mode for specific applications
- > Record number of tightened bolts and working hours
- > Ideal technology for wind turbines and steel construction

| Parça Part | Tork Kapasitesi Torque Range | | Kare Sürücü Square Drive | Şanzıman Çapı Gear Diameter | Devir Hızı Idle Speed | Ağırlık Weight | Uzunluk Length | Yükseklik Height |
|---------------|---------------------------------|----------|-----------------------------|--------------------------------|--------------------------|-------------------|-------------------|---------------------|
| | Min. N.m | Max. N.m | inch | mm | d/d (rpm) | kg | mm | mm |
| EMEG 70 | 100 | 700 | 3/4" | 65 | 35 | 4,0 | 315 | 205 |
| EMEG 150 | 150 | 1.500 | 1" | 77 | 14 | 6,5 | 370 | 205 |
| EMEG 300 | 300 | 3.000 | 1" | 77 | 8 | 6,5 | 370 | 205 |
| EMEG 400 | 400 | 4.000 | 1" | 95 | 4 | 9,5 | 435 | 205 |
| EMEG 800 | 1.500 | 8.000 | 1.1/2" | 127 | 2,5 | 16,9 | 455 | 205 |



Dijital Kontrollü Açılı Tip Elektrikli Tork Anahtarları

Digital Controlled Angled Type Electronic Torque Wrenches



EMEGW Series



MADE IN
GERMANY



- > $\pm 3\%$ yüksek hassasiyetli torklama işlemi
- > Fabrika çıkışlı seri numaralı kalibrasyon belgesi
- > 100 – 8.000 N.m arası beş farklı model seçeneği
- > Dijital led ekranlı, kullanıcı dostu tork ayar paneli
- > Sıkılmış civatayı test eden Torque Check Modu
- > Opsiyonel açı + tork özelliği ile açılı torklama seçeneği
- > Açılı tip formuyla dar bölgelerde kullanımı kolay
- > Çelik konstrüksiyon ve rüzgar türbinleri için ideal
- > Sıkılan civata sayısını ve çalışma saatini kaydeder
- > $\pm 3\%$ high precision torque operation
- > Serial number and calibration certificate for each tool
- > Five different model options from 100 - 8.000 N.m
- > Digital led display, user friendly torque setting panel
- > Testing pre-tightened bolts via Torque Check Mode
- > Optional torque + angle mode for specific applications
- > Easy to use in narrow areas with angled type
- > Ideal technology for wind turbines and steel construction
- > Record number of tightened bolts and working hours

| Parça Part | Tork Kapasitesi Torque Range | | Kare Sürücü Square Drive | Şanzıman Çapı Gear Diameter | Devir Hızı Idle Speed | Ağırlık Weight | Uzunluk Length | Yükseklik Height |
|------------------|------------------------------|----------|--------------------------|-----------------------------|-----------------------|----------------|----------------|------------------|
| | Min. N.m | Max. N.m | inch | mm | d/d (rpm) | kg | mm | mm |
| EMEGW 70 | 100 | 700 | 3/4" | 65 | 35 | 6,0 | 315 | 188 |
| EMEGW 150 | 150 | 1.500 | 1" | 77 | 14 | 8,0 | 315 | 243 |
| EMEGW 300 | 300 | 3.000 | 1" | 77 | 8 | 8,0 | 315 | 243 |
| EMEGW 400 | 400 | 4.000 | 1" | 95 | 4 | 11,2 | 325 | 310 |
| EMEGW 800 | 1.500 | 8.000 | 1.1/2" | 127 | 2,5 | 18,6 | 340 | 341 |







Elektro Master® Akülü Tork Anahtarları

Elektro Master® Rechargeable Torque Wrenches



EMA Series



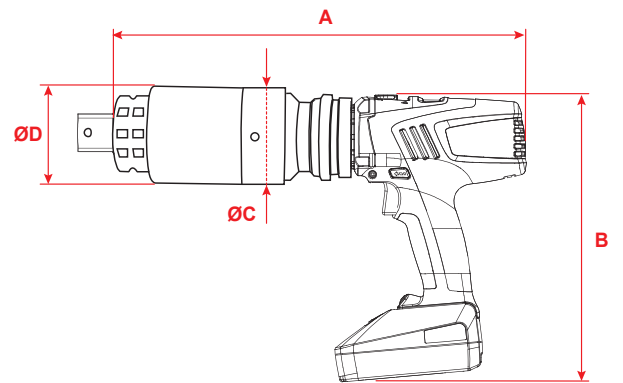
MADE IN
GERMANY



- › $\pm 5\%$ yüksek hassasiyetli torklama işlemi
- › Fabrika çıkışlı seri numaralı kalibrasyon belgesi
- › 50 - 3.500 N.m arası dört farklı model seçeneği
- › Fırçasız motoru sayesinde daha verimli çalışma
- › Çapı ve ağırlığı düşürülmüş ekstra dayanıklı şanzıman
- › SafetyCell teknoloji 18V 5Ah iki adet batarya
- › 60 dk. tam dolduran yüksek performans şarj cihazı
- › Çelik konstrüksiyon ve rüzgar türbinleri için ideal
- › $\pm 3\%$ high precision torque operation
- › Serial number and calibration certificate for each tool
- › Four different model options from 50 - 3.500 N.m
- › More efficient operation with brushless motor
- › Lightweight reinforced gearbox with small diameter
- › SafetyCell technology 18V 5Ah two batteries
- › 60 min. fully charged high-performance charger
- › Ideal technology for wind turbines and steel construction

*4. vitesteki devir hızları belirtilmiştir. / Idle speed at gear 4

| Parça Part | Tork Kapasitesi Torque Range | | Kare Sürücü Square Drive | Şanzıman Çapı Gear Diameter | Devir Hızı Idle Speed | Ağırlık Weight | Ölçüler (mm) Dimensions | | | |
|------------|------------------------------|----------|--------------------------|-----------------------------|-----------------------|----------------|-------------------------|-----|-----|-----|
| | Min. N.m | Max. N.m | inch | mm | d/d (rpm) | kg | A | B | Ø C | Ø D |
| EMA 70 | 50 | 450 | 3/4" | 65 | 155* | 3,9 | 285 | 260 | 79 | 65 |
| EMA 150 | 100 | 1.500 | 1" | 77 | 37* | 6,3 | 350 | 260 | 74 | 77 |
| EMA 300 | 200 | 3.000 | 1" | 77 | 20* | 6,4 | 360 | 260 | 74 | 77 |
| EMA 400 | 300 | 3.500 | 1" | 95 | 17* | 9 | 405 | 260 | 79 | 95 |



Elektro Master® Açılı Tip Akülü Tork Anahtarları

Elektro Master® Angled Rechargeable Torque Wrenches



EMAW Series



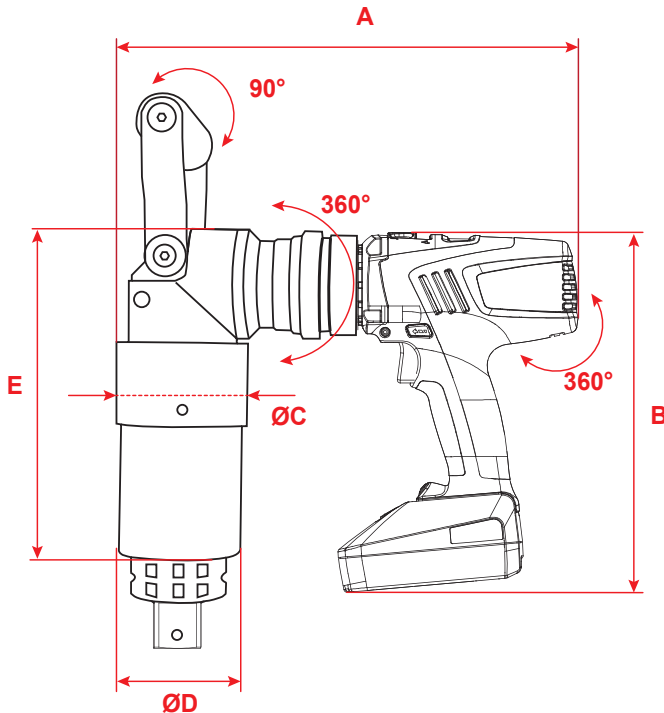
MADE IN GERMANY



- > $\pm 5\%$ yüksek hassasiyetli torklama işlemi
 - > Fabrika çıkışlı seri numaralı kalibrasyon belgesi
 - > 50 – 3.500 N.m arası dört farklı model seçeneği
 - > Açılı tip formuyla dar bölgelerde kullanımı kolay
 - > Fırçasız motoru sayesinde daha verimli çalışma
 - > Çapı ve ağırlığı düşürülmüş ekstra dayanıklı şanzıman
 - > SafetyCell teknolojili 18V 5Ah iki adet batarya
 - > 60 dk. tam dolduran yüksek performans şarj cihazı
 - > Çelik konstrüksiyon ve rüzgar türbinleri için ideal
- > $\pm 3\%$ high precision torque operation
 - > Serial number and calibration certificate for each tool
 - > Four different model options from 50 - 3.500 N.m
 - > Easy to use in narrow areas with angled type
 - > More efficient operation with brushless motor
 - > Lightweight reinforced gearbox with small diameter
 - > SafetyCell technology 18V 5Ah two batteries
 - > 60 min. fully charged high-performance charger
 - > Ideal technology for wind turbines and steel construction

| Parça Part | Tork Kapasitesi Torque Range | | Kare Sürücü Square Drive | Şanzıman Çapı Gear Diameter | Devir Hızı Idle Speed | Ağırlık Weight | Ölçüler (mm) Dimensions | | | | |
|---------------|---------------------------------|----------|-----------------------------|--------------------------------|--------------------------|-------------------|----------------------------|-----|-----|-----|-----|
| | Min. N.m | Max. N.m | inch | mm | d/d (rpm) | kg | A | B | Ø C | Ø D | E |
| EMAW 70 | 50 | 450 | 3/4" | 65 | 155* | 6,1 | 290 | 260 | 79 | 65 | 175 |
| EMAW 150 | 100 | 1.500 | 1" | 77 | 37* | 8,2 | 290 | 260 | 79 | 77 | 250 |
| EMAW 300 | 200 | 3.000 | 1" | 77 | 20* | 8,3 | 290 | 260 | 79 | 77 | 250 |
| EMAW 400 | 300 | 3.500 | 1" | 95 | 17* | 11,3 | 290 | 260 | 79 | 95 | 295 |

*4. vitesteki devir hızları belirtilmiştir. / Idle speed at gear 4





VOLTA Dijital Kontrollü Akülü Tork Anahtarları

VOLTA Digital Controlled Battery Powered Torque Wrenches

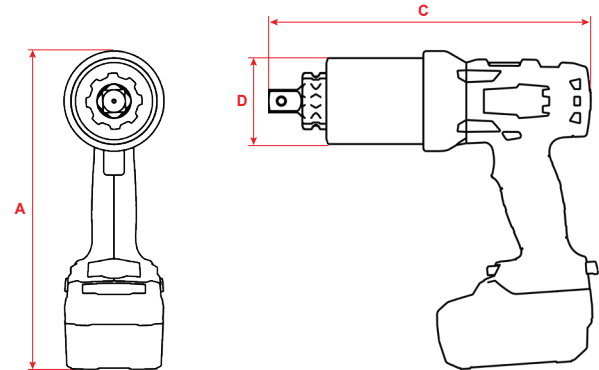
torcUP

VT Series



- > $\pm 5\%$ yüksek hassasiyetli torklama işlemi
- > Fabrika çıkışlı seri numaralı kalibrasyon belgesi
- > 160 - 4.000 N.m arası dört farklı model seçeneği
- > Dijital tork ayar paneli ile hassas ve hatasız kullanım
- > N.m ve Lbf.ft birimlerinde torklama imkanı
- > Kömürsüz motoru sayesinde daha verimli çalışma
- > Çapı ve ağırlığı düşürülmüş ekstra dayanıklı şanzıman
- > LiHD teknolojili 18V 7.0Ah iki adet batarya
- > 30 dk. tam dolduran yüksek performans şarj cihazı
- > Çelik konstrüksiyon ve rüzgar türbinleri için ideal
- > $\pm 5\%$ high precision torque operation
- > Serial number and calibration certificate for each tool
- > Four different model options from 160 - 4.000 N.m
- > Digital display for setting and viewing Torque and Units
- > Torque operations in N.m and Lbf.ft units
- > More efficient operation with brushless motor
- > Lightweight reinforced gearbox with small diameter
- > LiHD technology 18V 7.0Ah two batteries
- > 30 min. fully charged high-performance charger
- > Ideal technology for wind turbines and steel construction

| Parça Part | Tork Kapasitesi Torque Range | | Kare Sürücü Square Drive | Şanzıman Çapı Gear Diameter | Devir Hızı (d/d) Idle Speed (rpm) | | Ağırlık (kg) Weight | | Yükseklik Height | Uzunluk Length |
|------------|------------------------------|----------|--------------------------|-----------------------------|-----------------------------------|-----------|---------------------|------------|------------------|----------------|
| | Min. N.m | Max. N.m | inch | (D) mm | @min tork | @max tork | Aksesuarsız | Aksesuarlı | (A) mm | (C) mm |
| VT-500 | 160 | 670 | 3/4" | 65 | 12 | 20 | 3,8 | 4,7 | 265 | 225 |
| VT-1000 | 330 | 1.350 | 1" | 72 | 2 | 8 | 5,2 | 6,6 | 265 | 279 |
| VT-2000 | 680 | 2.710 | 1" | 78 | 1 | 5 | 5,9 | 7,2 | 265 | 291 |
| VT-3000 | 1.020 | 4.030 | 1" | 95 | 0,5 | 2 | 8,9 | 10,2 | 265 | 355 |





RAPTOR Havalı Tork Anahtarları

RAPTOR Pneumatic Torque Wrenches

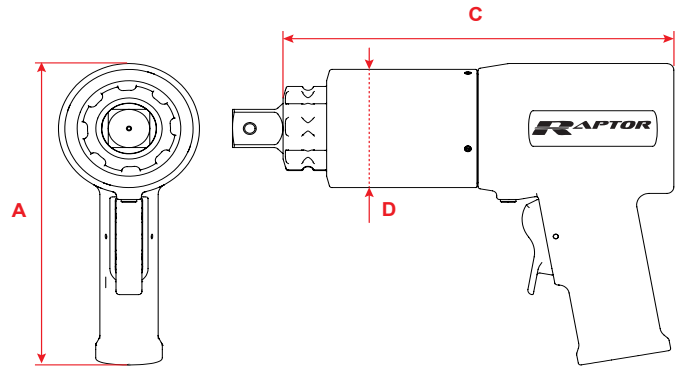
torcUP

RP Series



- > $\pm 5\%$ yüksek hassasiyetli torklama işlemi
- > Her cihaz ISO17025 standartına göre kalibre edilir
- > 106 - 8.121 N.m arası beş farklı model seçeneği
- > Tork ayarı harici hava şartlandırıcı üzerinden yapılır
- > N.m ve Lbf.ft birimlerinde torklama imkanı
- > Kompakt motoru ile daha hızlı ve uzun süre çalışma
- > Çapı ve ağırlığı düşürülmüş ekstra dayanıklı şanzıman
- > Bakım işlemleri için ideal çözüm sunar, işi hızlandırır
- > Türkiye'de servis, kalibrasyon ve garanti hizmetleri
- > $\pm 5\%$ high precision torque operation
- > Every unit calibrated in ISO17025 laboratory
- > Five different model options from 106 - 8.121 N.m
- > Torque setting is apply via external air regulator unit
- > Torque operations in N.m and Lbf.ft units
- > Faster and longer operation with compact motor
- > Lightweight reinforced gearbox with small diameter
- > Ideal solution for maintenance operations
- > Calibration and warranty services in Turkey

| Parça Part | Tork Kapasitesi Torque Range | | Kare Sürücü Square Drive | Şanzıman Çapı Gear Diameter | Devir Hızı (d/d) Idle Speed (rpm) | | Hava Basıncı Air Pressure | Ağırlık Weight | Yükseklik Height | Uzunluk Length |
|------------|------------------------------|----------|--------------------------|-----------------------------|-----------------------------------|----------|---------------------------|----------------|------------------|----------------|
| | Min. N.m | Max. N.m | inch | (D) mm | @10 psi | @Max psi | Max. PSI / BAR | kg | (A) mm | (C) mm |
| RP-500 | 106 | 719 | 3/4" | 65 | 16,5 | 44 | 80 / 5,5 | 4,1 | 200,4 | 172,7 |
| RP-1000 | 201 | 1.396 | 1" | 72 | 7 | 15 | 70 / 4,8 | 5,4 | 200,4 | 225,3 |
| RP-2000 | 313 | 2.732 | 1" | 78 | 3,5 | 9 | 90 / 6,2 | 7,3 | 200,4 | 238,8 |
| RP-3000 | 656 | 4.162 | 1" | 95 | 1,75 | 4 | 65 / 4,4 | 9,1 | 200,7 | 295,2 |
| RP-6000 | 968 | 8.121 | 1.1/2" | 127 | 1,25 | 3 | 90 / 6,2 | 16,3 | 200,7 | 312,9 |



Hava şartlandırıcı opsiyonel olarak sunulur.

Air regulator is available as an option.





TU Serisi Kare Sürücülü Hidrolik Tork Anahtarları

TU Series Square Drive Hydraulic Torque Wrenches

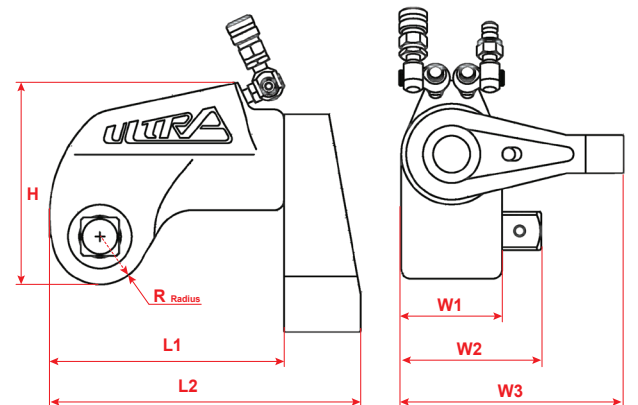
torcUP

TU Series



- > $\pm 3\%$ yüksek hassasiyetli torklama imkanı
 - > Her cihaz ISO17025 standartına göre kalibre edilir
 - > 78.600 N.m'ye kadar hidrolik tork kuvveti
 - > Patentli yekpare alüminyum gövde (Mono-Body)
 - > Birbirinden bağımsız $360^\circ \times 360^\circ$ dönebilir yağ portları
 - > Sıkma ve sökme yönünde kullanıma uygun
 - > İtmeli geçmeli kare sürücü ile kolay yön seçimi
 - > Güvenlik kilitli, her yöne ayarlanabilir destek ayağı
 - > Gövdeye işlenmiş basınç/tork ayar tablosu
 - > Çok dişli tahrik sistemi ile her strokta 27° dönme açısı
- > $\pm 3\%$ high precision torque operation
 - > Every unit calibrated in ISO17025 laboratory
 - > Hydraulic torque capacity up to 78.600 N.m.
 - > Patented Mono-Body housing
 - > $360^\circ \times 360^\circ$ independent swivels, no drip quick connect couplers
 - > Designed to tighten and loosen operations
 - > Easy direction selection with Push-through square drive
 - > 360° adjustable reaction arm with safety lock feature
 - > Laser engraved pressure/torque chart
 - > Multi-Tooth drive segment allows 27° rotation per stroke

| Parça Part | Tork Gücü (N.m) Torque Range | | Sürücü Sq. Drive | Ağırlık Weight | Ölçüler (mm) Dimensions | | | | | | | |
|---------------|---------------------------------|--------|---------------------|-------------------|----------------------------|-------|-------|------|-------|-------|-------|----|
| | Min. | Max. | | | inch | kg | H | L1 | L2 | R | W1 | W2 |
| No. | | | | | | | | | | | | |
| TU-2 | 172 | 1.722 | 3/4" | 2,5 | 106,7 | 122,4 | 161 | 24,9 | 50,8 | 70,9 | 112,3 | |
| TU-3 | 447 | 4.514 | 1" | 4,9 | 135,3 | 162,5 | 214,1 | 33,2 | 66,8 | 93,5 | 147,6 | |
| TU-5 | 745 | 7.457 | 1.1/2" | 8,2 | 162,6 | 200,9 | 270,7 | 39,8 | 79,2 | 117,8 | 177,8 | |
| TU-7 | 1.003 | 10.031 | 1.1/2" | 8,6 | 182,1 | 224,5 | 294,1 | 44,9 | 91,7 | 128,5 | 202,7 | |
| TU-11 | 1.491 | 14.925 | 1.1/2" | 13,1 | 198,1 | 248,6 | 324,8 | 51,5 | 100,3 | 137,9 | 221,5 | |
| TU-20 | 2.630 | 27.964 | 2.1/2" | 27,6 | 234,3 | 239,7 | 408,9 | 58,7 | 123,6 | 181,7 | 276,4 | |
| TU-27 | 3.687 | 36.872 | 2.1/2" | 31,7 | 258,8 | 312,9 | 414,8 | 62,5 | 133,6 | 192,3 | 295,4 | |
| TU-60 | 7.862 | 78.625 | 2.1/2" | 59,8 | 292,1 | 390,7 | 518,2 | 78,7 | 167,1 | 225,8 | 363 | |



SQ Serisi Kare Sürücülü Hidrolik Tork Anahtarları

SQ Series Square Drive Hydraulic Torque Wrenches

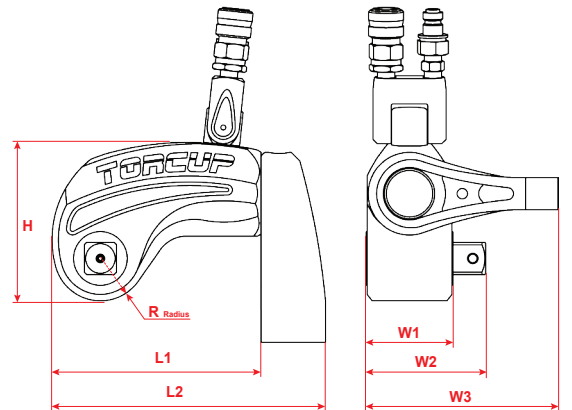
torcup

SQ Series



- > $\pm 3\%$ yüksek hassasiyetli torklama imkanı
 - > Her cihaz ISO17025 standartına göre kalibre edilir
 - > 14.400 N.m'ye kadar hidrolik tork kuvveti
 - > Patentli yekpare alüminyum gövde (Mono-Body)
 - > $360^\circ \times 180^\circ$ çok yönlü dönebilir yağ giriş bağlantısı
 - > Sıkma ve sökme yönünde kullanıma uygun
 - > İtmeli geçmeli kare sürücü ile kolay yön seçimi
 - > Güvenlik kilitli, her yöne ayarlanabilir destek ayağı
 - > Gövdeye işlenmiş basınç/tork ayar tablosu
 - > Çok dişli tahrik sistemi ile her strokta 27° dönme açısı
-
- > $\pm 3\%$ high precision torque operation
 - > Every unit calibrated In ISO17025 laboratory
 - > Hydraulic torque capacity up to 14.400 N.m.
 - > Patented Mono-Body housing
 - > $360^\circ \times 180^\circ$ uni-swivel, no drip quick connect couplers
 - > Designed to tighten and loosen operations
 - > Easy direction selection with Push-through square drive
 - > 360° adjustable reaction arm with safety lock feature
 - > Laser engraved pressure/torque chart
 - > Multi-Tooth drive segment allows 27° rotation per stroke

| Parça Part | Tork Gücü (N.m) Torque Range | | Sürücü Sq. Drive | Ağırlık Weight | Ölçüler (mm) Dimensions | | | | | | | |
|---------------|---------------------------------|--------|---------------------|-------------------|----------------------------|-------|-------|------|-------|-------|-------|----|
| | Min. | Max. | | | inch | kg | H | L1 | L2 | R | W1 | W2 |
| No. | | | | | | | | | | | | |
| SQ-1 | 212 | 1.923 | 3/4" | 2,5 | 95,5 | 124,7 | 164,3 | 25,1 | 50,8 | 69,8 | 117 | |
| SQ-3 | 515 | 4.780 | 1" | 5 | 124,7 | 164,5 | 215,3 | 33,2 | 66,8 | 93,5 | 150,3 | |
| SQ-5 | 690 | 7.511 | 1.1/2" | 8,4 | 153,6 | 201,9 | 271,7 | 39,8 | 79,5 | 117,8 | 177,8 | |
| SQ-10 | 1.300 | 14.443 | 1.1/2" | 14,5 | 186,4 | 250,1 | 326,3 | 54,1 | 100,3 | 138,9 | 222 | |



TX Serisi Kasetli Hidrolik Tork Anahtarları

TX Series Low Clearance Hydraulic Torque Wrenches

torcUP

TX Series



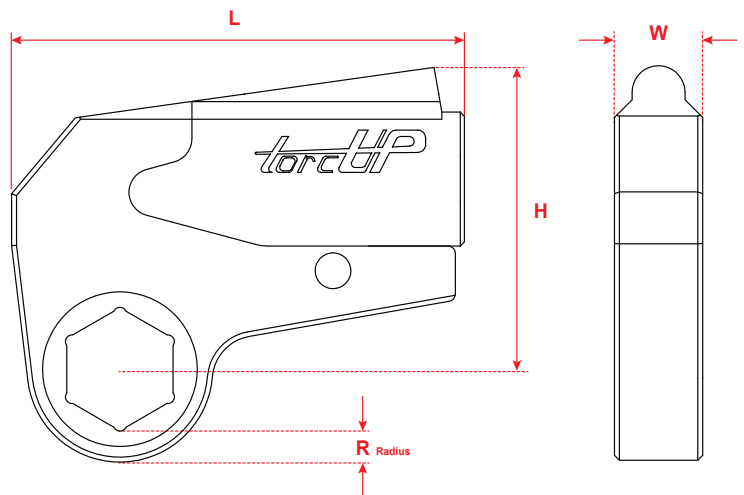
Altıgen-Kare Adaptör / Hex to Square Drive

Kaset Düşürücü Buçlar / Hex Reducers



- > $\pm 3\%$ yüksek hassasiyetli torklama imkanı
 - > Her cihaz ISO17025 standartına göre kalibre edilir
 - > 64.000 N.m'ye kadar hidrolik tork kuvveti
 - > Havacılıkta kullanılan çelik alaşımlı malzeme
 - > Birbirinden bağımsız $360^\circ \times 360^\circ$ dönebilir yağ portları
 - > 13-205 mm aralığında kaset seçeneği
 - > Her somuna uygun kaset ölçü düşürücü buç
 - > Kaset için kare ve alyan adaptör seçenekleri
 - > Sıkma ve sökme yönünde kullanıma uygun
 - > Türkiye'de servis, yedek parça ve kalibrasyon desteği
- > $\pm 3\%$ high precision torque operation
 - > Every unit calibrated in ISO17025 laboratory
 - > Hydraulic torque capacity up to 64.000 N.m.
 - > 4340 Aircraft Quality high strength steel alloy
 - > $360^\circ \times 360^\circ$ independent swivels, no drip quick connect couplers
 - > Hexagon cassettes from 13 to 205 mm
 - > Various cassettes and reducers are available
 - > Easy replaceable square and hexagon drive adapters
 - > Designed to tighten and loosen nuts
 - > Maintenance, spare parts and calibration service

| Parça Part | Tork Gücü (N.m) Torque Range | | Anahtar Ölçü Aralığı Hex. Size Range | | Ağırlık (kg) Weight (Piston-Cassette) | | Ölçüler (mm) Dimensions | | | |
|---------------|---------------------------------|--------|---|-------------------|--|-----------|----------------------------|------|-------------|-------|
| | Min. | Max. | mm | inch | Piston | Kaset | L | W | R | H |
| TX-1 | 61 | 759 | 13 - 50 | 1/2" - 2" | 0,5 | 0,45 | 111 | 19,8 | 6,2 - 11,4 | 82,6 |
| TX-2 | 260 | 2.614 | 19 - 65 | 3/4" - 2.9/16" | 1,6 | 1 - 1,5 | 163,8 | 31,8 | 9,6 - 15 | 101,6 |
| TX-4 | 535 | 5.355 | 27 - 80 | 1" - 3.1/8" | 2,7 | 2,4 - 3,4 | 199,9 | 41,4 | 10,5 - 18,7 | 142,2 |
| TX-8 | 1.125 | 11.699 | 49 - 120 | 1.7/8" - 4.5/8" | 5 | 5,5 - 6,5 | 258,6 | 52,1 | 14,2 - 21 | 177,8 |
| TX-16 | 2.115 | 22.503 | 55 - 135 | 2.3/16" - 5.5/16" | 7,3 | 9,5 - 13 | 328,4 | 63,5 | 17,1 - 25,9 | 192,5 |
| TX-32 | 4.365 | 48.327 | 80 - 200 | 3.1/8" - 7.7/8" | 11,5 | 13 - 17,9 | 401,3 | 82,3 | 24,3 - 44,2 | 241,3 |
| TX-45 | 6.575 | 64.239 | 80 - 200 | 3.1/8" - 7.7/8" | 13 | 13 - 17,9 | 425,5 | 124 | 24,3 - 44,2 | 261,1 |



TX Serisi Hidrolik Tork Anahtarı Kasetleri

TX Series Hydraulic Torque Wrench Cassettes



TX Series



| TX-1 Kasetler Links | Altıgen Ölçü Hex. Size |
|------------------------|---------------------------|
| No. | mm |
| TX-1RL13M | 13 |
| TX-1RL14M | 14 |
| TX-1RL15M | 15 |
| TX-1RL17M | 17 |
| TX-1RL012M19 | 19 |
| TX-1RL21M | 21 |
| TX-1RL014M22 | 22 |
| TX-1RL24M | 24 |
| TX-1RL101M27 | 27 |
| TX-1RL103M30 | 30 |
| TX-1RL32M | 32 |
| TX-1RL106M35 | 35 |
| TX-1RL36M | 36 |
| TX-1RL108M38 | 38 |
| TX-1RL110M41 | 41 |
| TX-1RL113M46 | 46 |
| TX-1RL115M49 | 49 |
| TX-1RL50M | 50 |

| TX-2 Kasetler Links | Altıgen Ölçü Hex. Size |
|------------------------|---------------------------|
| No. | mm |
| TX-2RL012M19 | 19 |
| TX-2RL014M22 | 22 |
| TX-2RL24M | 24 |
| TX-2RL101M27 | 27 |
| TX-2RL103M30 | 30 |
| TX-XRL32M | 32 |
| TX-2RL106M35 | 35 |
| TX-XRL36 | 36 |
| TX-2RL108M38 | 38 |
| TX-2RL110M41 | 41 |
| TX-2RL113M46 | 46 |
| TX-2RL115M49 | 49 |
| TX-2RL50M | 50 |
| TX-2RL203M55 | 55 |
| TX-2RL206M60 | 60 |
| TX-2RL209M65 | 65 |

| TX-4 Kasetler Links | Altıgen Ölçü Hex. Size |
|------------------------|---------------------------|
| No. | mm |
| TX-4RL101M27 | 27 |
| TX-4RL103M30 | 30 |
| TX-4RL32 | 32 |
| TX-4RL36M | 36 |
| TX-4RL108M38 | 38 |
| TX-4RL110 | 41 |
| TX-4RL113 | 46 |
| TX-4RL115M49 | 49 |
| TX-4RL50M | 50 |
| TX-4RL203M55 | 55 |
| TX-4RL206M60 | 60 |
| TX-4RL209M65 | 65 |
| TX-4RL212M70 | 70 |
| TX-4RL215M75 | 75 |
| TX-4RL302M80 | 80 |

| TX-8 Kasetler Links | Altıgen Ölçü Hex. Size |
|------------------------|---------------------------|
| No. | mm |
| TX-8RL115M49 | 49 |
| TX-8RL50M | 50 |
| TX-8RL203M55 | 55 |
| TX-8RL206M60 | 60 |
| TX-8RL209M65 | 65 |
| TX-8RL212M70 | 70 |
| TX-8RL215M75 | 75 |
| TX-8RL302M80 | 80 |
| TX-8RL85M | 85 |
| TX-8RL90M | 90 |
| TX-8RL312M95 | 95 |
| TX-8RL315M100 | 100 |
| TX-8RL402M105 | 105 |
| TX-8RL110M | 110 |
| TX-8RL115M | 115 |
| TX-8RL120M | 120 |

| TX-16 Kasetler Links | Altıgen Ölçü Hex. Size |
|-------------------------|---------------------------|
| No. | mm |
| TX-16RL203M55 | 55 |
| TX-16RL206M60 | 60 |
| TX-16RL209M65 | 65 |
| TX-16RL212M70 | 70 |
| TX-16RL215M75 | 75 |
| TX-16RL302M80 | 80 |
| TX-16RL85M | 85 |
| TX-16RL90M | 90 |
| TX-16RL312M95 | 95 |
| TX-16RL315M100 | 100 |
| TX-16RL402M105 | 105 |
| TX-16RL110M | 110 |
| TX-16RL115M | 115 |
| TX-16RL120M | 120 |
| TX-16RL125M | 125 |
| TX-16RL502M130 | 130 |
| TX-16RL505M135 | 135 |

| TX-32 Kasetler Links | Altıgen Ölçü Hex. Size |
|-------------------------|---------------------------|
| No. | mm |
| TX-32RL302M80 | 80 |
| TX-32RL85M | 85 |
| TX-32RL90M | 90 |
| TX-32RL312M95 | 95 |
| TX-32RL315M100 | 100 |
| TX-32RL402M105 | 105 |
| TX-32RL110M | 110 |
| TX-32RL115M | 115 |
| TX-32RL120M | 120 |
| TX-32RL125M | 125 |
| TX-32RL502M130 | 130 |
| TX-32RL505M135 | 135 |
| TX-32RL508M140 | 140 |
| TX-32RL145M | 145 |
| TX-32RL150M | 150 |
| TX-32RL155M | 155 |
| TX-32RL160M | 160 |
| TX-32RL608M165 | 165 |
| TX-32RL611M170 | 170 |
| TX-32RL175M | 175 |
| TX-32RL180M | 180 |
| TX-32RL185M | 185 |
| TX-32RL190M | 190 |
| TX-32RL711M195 | 195 |
| TX-32RL714M200 | 200 |
| TX-32RL205M | 205 |



TXU Serisi Kasetli Hidrolik Tork Anahtarları

TXU Series Low Clearance Hydraulic Torque Wrenches

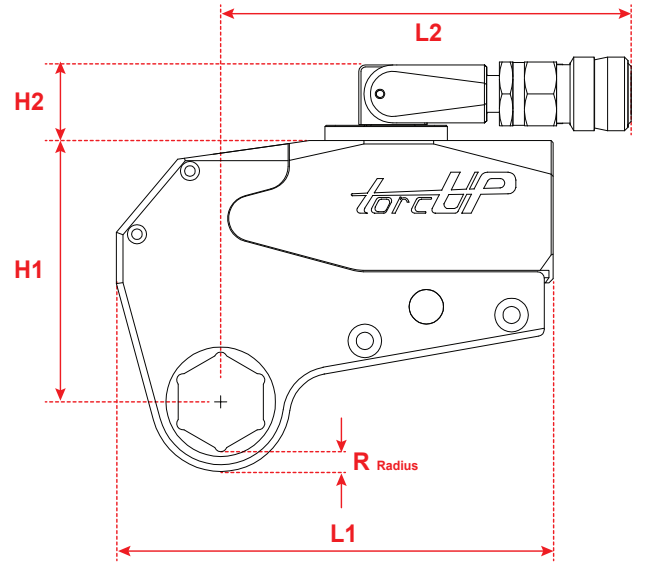
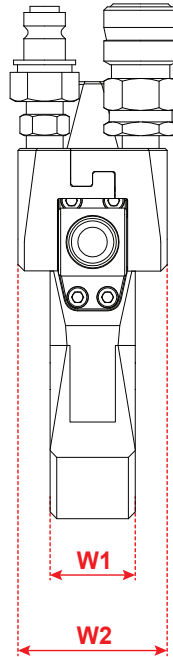
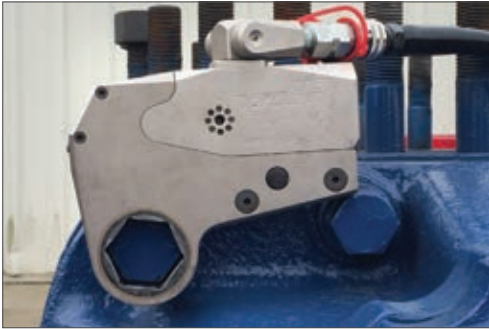
torcUP

TXU Series



- › $\pm 3\%$ yüksek hassasiyetli torklama imkanı
 - › Her cihaz ISO17025 standartına göre kalibre edilir
 - › 22.500 N.m'ye kadar hidrolik tork kuvveti
 - › Havacılıkta kullanılan çelik alaşımlı malzeme
 - › $360^\circ \times 180^\circ$ çok yönlü dönebilen yağ giriş bağlantısı
 - › 19-135 mm aralığında kaset seçeneği
 - › Her somuna uygun kaset ölçü düşürücü burç
 - › Kaset için kare ve alyan adaptör seçenekleri
 - › Sıkma ve sökme yönünde kullanıma uygun
 - › Türkiye'de servis, yedek parça ve kalibrasyon desteği
- › $\pm 3\%$ high precision torque operation
 - › Every unit calibrated in ISO17025 laboratory
 - › Hydraulic torque capacity up to 22.500 N.m.
 - › 4340 Aircraft Quality high strength steel alloy
 - › $360^\circ \times 180^\circ$ uni-swivel, no drip quick connect couplers
 - › Hexagon cassettes from 19 to 135 mm
 - › Various cassettes and reducers are available
 - › Easy replaceable square and hexagon drive adapters
 - › Designed to tighten and loosen nuts
 - › Maintenance, spare parts and calibration service

| Parça Part | Tork Gücü (N.m) Torque Range | | Anahtar Ölçü Aralığı Hex. Size Range | | Ağırlık (kg) Weight (Piston-Cassette) | | Ölçüler (mm) Dimensions | | | | | | |
|---------------|---------------------------------|--------|---|-------------------|--|------------|----------------------------|-------|------|------|-------------|-------|------|
| | Min. | Max. | mm | inch | Piston | Kaset | L1 | L2 | W1 | W2 | R | H1 | H2 |
| TXU-2 | 260 | 2.614 | 19 - 65 | 3/4" - 2.9/16" | 1,8 | 1 - 1,5 | 163,8 | 152,4 | 31,8 | 55,6 | 9,6 - 15 | 86,3 | 28,2 |
| TXU-4 | 535 | 5.355 | 27 - 80 | 1" - 3.1/8" | 3,1 | 2,4 - 3,4 | 199,9 | 167,1 | 41,4 | 57,4 | 10,5 - 18,7 | 125,2 | 33 |
| TXU-8 | 1.125 | 11.699 | 49 - 120 | 1.7/8" - 4.5/8" | 5,7 | 5,5 - 6,5 | 258,6 | 186,4 | 52,1 | 57,4 | 14,2 - 21 | 157 | 33 |
| TXU-16 | 2.115 | 22.503 | 55 - 135 | 2.3/16" - 5.5/16" | 7,3 | 9,5 - 13,0 | 328,4 | 208,2 | 63,5 | 57,4 | 17,1 - 25,9 | 192,5 | 33 |



TXU Serisi Hidrolik Tork Anahtarı Kasetleri

TXU Series Hydraulic Torque Wrench Cassettes



TXU Series



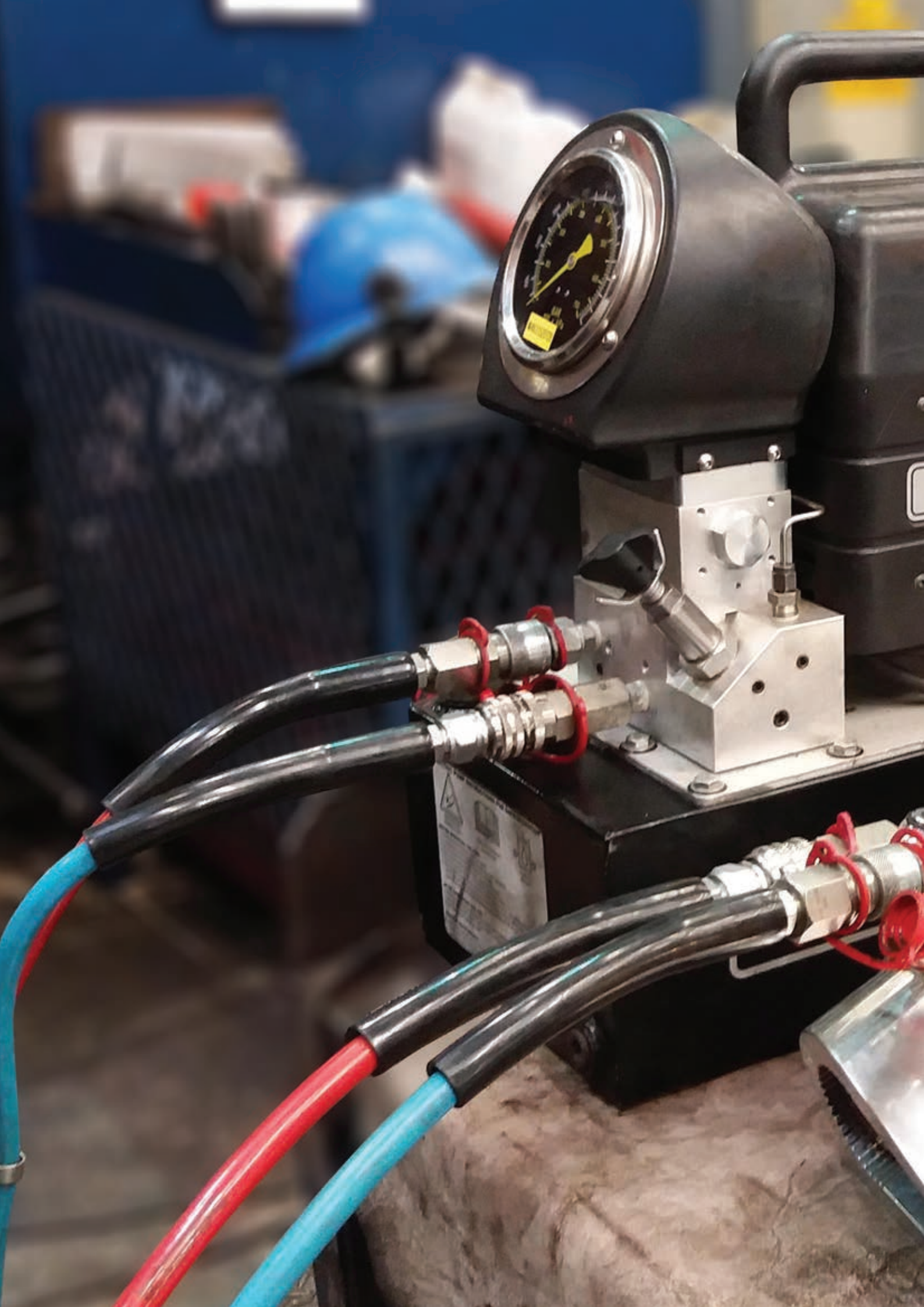
| TXU-2 Kasetler Links | Altıgen Ölçü Hex. Size |
|-------------------------|---------------------------|
| No. | mm |
| TX-2RL012M19 | 19 |
| TX-2RL014M22 | 22 |
| TX-2RL24M | 24 |
| TX-2RL101M27 | 27 |
| TX-2RL103M30 | 30 |
| TX-XRL32M | 32 |
| TX-2RL106M35 | 35 |
| TX-XRL36 | 36 |
| TX-2RL108M38 | 38 |
| TX-2RL110M41 | 41 |
| TX-2RL113M46 | 46 |
| TX-2RL115M49 | 49 |
| TX-2RL50M | 50 |
| TX-2RL203M55 | 55 |
| TX-2RL206M60 | 60 |
| TX-2RL209M65 | 65 |

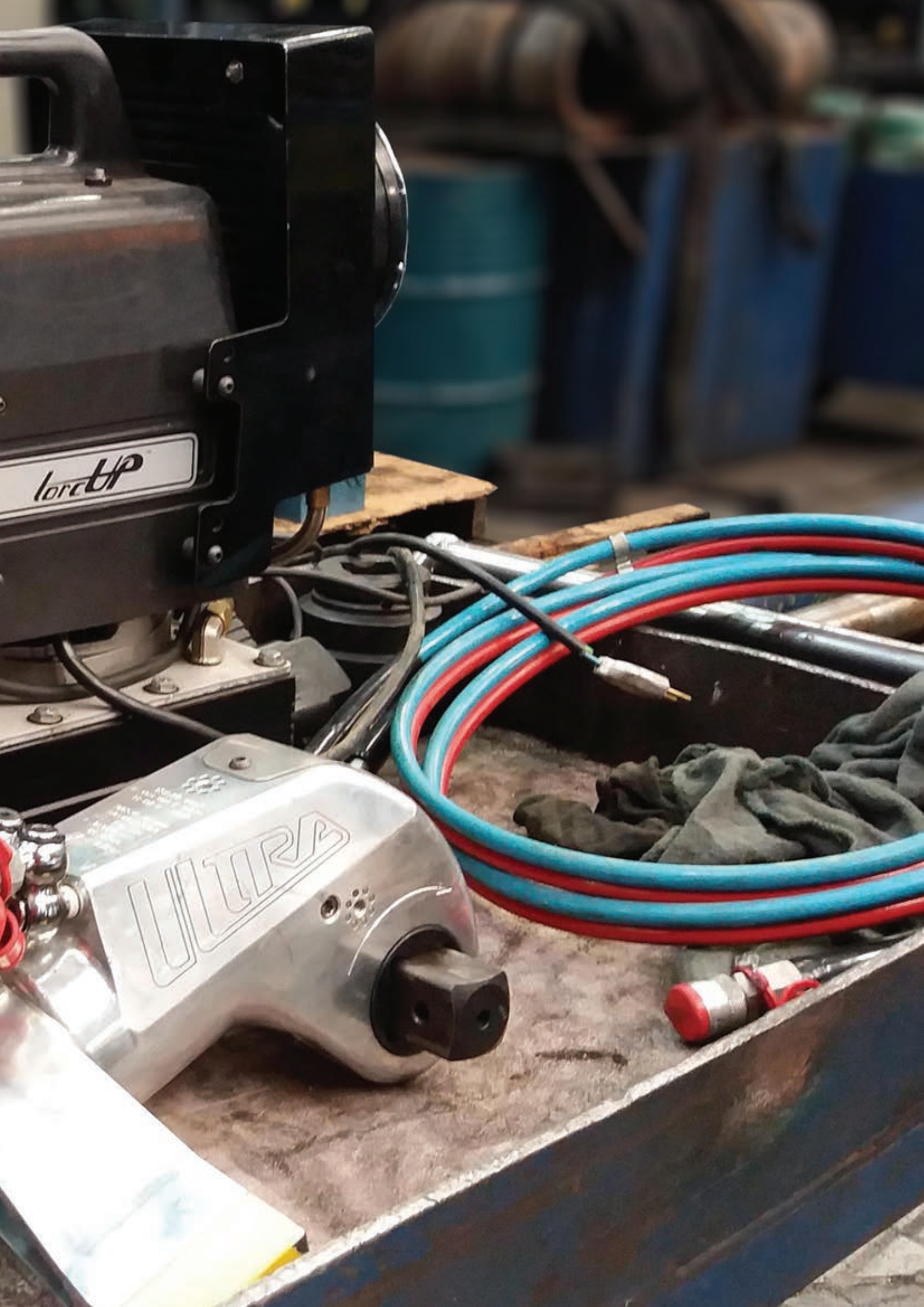
| TXU-4 Kasetler Links | Altıgen Ölçü Hex. Size |
|-------------------------|---------------------------|
| No. | mm |
| TX-4RL101M27 | 27 |
| TX-4RL103M30 | 30 |
| TX-4RL32 | 32 |
| TX-4RL36M | 36 |
| TX-4RL108M38 | 38 |
| TX-4RL110 | 41 |
| TX-4RL113 | 46 |
| TX-4RL115M49 | 49 |
| TX-4RL50M | 50 |
| TX-4RL203M55 | 55 |
| TX-4RL206M60 | 60 |
| TX-4RL209M65 | 65 |
| TX-4RL212M70 | 70 |
| TX-4RL215M75 | 75 |
| TX-4RL302M80 | 80 |

| TXU-8 Kasetler Links | Altıgen Ölçü Hex. Size |
|-------------------------|---------------------------|
| No. | mm |
| TX-8RL115M49 | 49 |
| TX-8RL50M | 50 |
| TX-8RL203M55 | 55 |
| TX-8RL206M60 | 60 |
| TX-8RL209M65 | 65 |
| TX-8RL212M70 | 70 |
| TX-8RL215M75 | 75 |
| TX-8RL302M80 | 80 |
| TX-8RL85M | 85 |
| TX-8RL90M | 90 |
| TX-8RL312M95 | 95 |
| TX-8RL315M100 | 100 |
| TX-8RL402M105 | 105 |
| TX-8RL110M | 110 |
| TX-8RL115M | 115 |
| TX-8RL120M | 120 |

| TXU-16 Kasetler Links | Altıgen Ölçü Hex. Size |
|--------------------------|---------------------------|
| No. | mm |
| TX-16RL203M55 | 55 |
| TX-16RL206M60 | 60 |
| TX-16RL209M65 | 65 |
| TX-16RL212M70 | 70 |
| TX-16RL215M75 | 75 |
| TX-16RL302M80 | 80 |
| TX-16RL85M | 85 |
| TX-16RL90M | 90 |
| TX-16RL312M95 | 95 |
| TX-16RL315M100 | 100 |
| TX-16RL402M105 | 105 |
| TX-16RL110M | 110 |
| TX-16RL115M | 115 |
| TX-16RL120M | 120 |
| TX-16RL125M | 125 |
| TX-16RL502M130 | 130 |
| TX-16RL505M135 | 135 |







LoreUP

ULTRA

Yüksek Performanslı Hidrolik Tork Pompaları

High Performance Electric Driven Hydraulic Torque Pumps

torcUP

EP Series

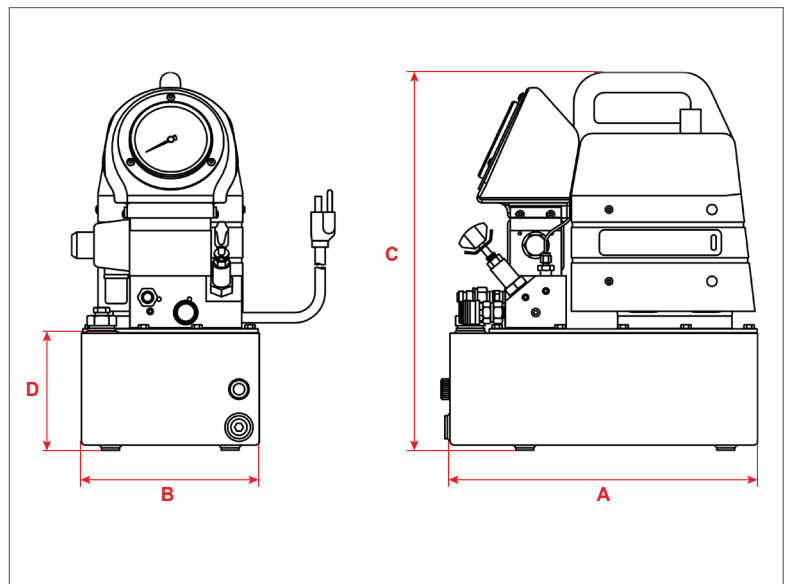


- > Maksimum 700 bar (10.000 Psi) çalışma basıncı
- > Ø 100mm Bar/Psi göstergeli, kalibrasyonlu manometre
- > Gelişmiş manyetik motor yapısı ile 3 kat daha uzun ömür
- > 1.125 ve 1.50 HP motor gücü seçeneği ile hızlı torklama
- > Motoru ve elektronik parçaları koruyan sert plastik kılıf
- > Endüstriyel kullanıma uygun ergonomik kontrol kumandası
- > Kademesiz ayarlanan ekstra güvenli basınç ayar valfi
- > Opsiyonel çoklu tork anahtarı bağlama seçeneği
- > 3.8 ve 9.5 litre kapasiteli sağlam hidrolik yağ tankı
- > Kolay gözlenebilir, şeffaf yağ seviyesi göstergesi
- > Türkiye'de servis, yedek parça ve kalibrasyon hizmetleri

- > *Maximum working pressure 700 Bar (10.000 Psi)*
- > *Ø 100mm calibrated gauge display shows PSI and Bar*
- > *3x longer life with improved magnetic motor driving*
- > *1.125 and 1.50 HP motor power options for fast operation*
- > *Electronics are enclosed in a safety shroud to protect pump*
- > *Ergonomic and rugged remote operation pendant (5m)*
- > *Stepless adjustable extra safety pressure regulating valve*
- > *Optional add-on for connect multiple torque wrenches*
- > *Durable and lightweight aluminum oil tank (3.8 and 9.5 litres)*
- > *Sight glass enables operator to monitor reservoir oil levels*
- > *Repair, maintenance and calibration services*

| Parça Part | Valf Tipi Valve Style | Motor Gücü Power | Debi (ltr/dk) Flow Rate (l/min) | | Yağ Kapasitesi Oil Capacity | Ağırlık Weight | Ölçüler (mm) Dimensions | | | | Bağlanabilir Cihaz Sayısı |
|---------------|----------------------------------|------------------|---------------------------------|-----------|-----------------------------|----------------|-------------------------|-----|-----|-----|---------------------------|
| | | | @ 75 bar | @ 700 bar | | | A | B | C | D | |
| No. | # | HP | @ 75 bar | @ 700 bar | ltr | kg | A | B | C | D | Multi Tool |
| EP500-230V | Otomatik Geri Dönüş Auto Retract | 1,125 | 8,6 | 0,8 | 3,8 | 26,8 | 330 | 208 | 483 | 145 | 1 |
| EP1000-230V | Otomatik Geri Dönüş Auto Retract | 1,5 | 11,5 | 0,9 | 5,7 | 33,6 | 381 | 221 | 483 | 150 | 1 |
| EP1000-Q-230V | Otomatik Geri Dönüş Auto Retract | 1,5 | 11,5 | 0,9 | 9,5 | 36,7 | 432 | 246 | 483 | 150 | 4 |

Aksesuarlar / Accessories



Yüksek Performanslı Otomatik Tork Pompaları

High Performance Electric Driven Autocycle Torque Pumps

torcUP

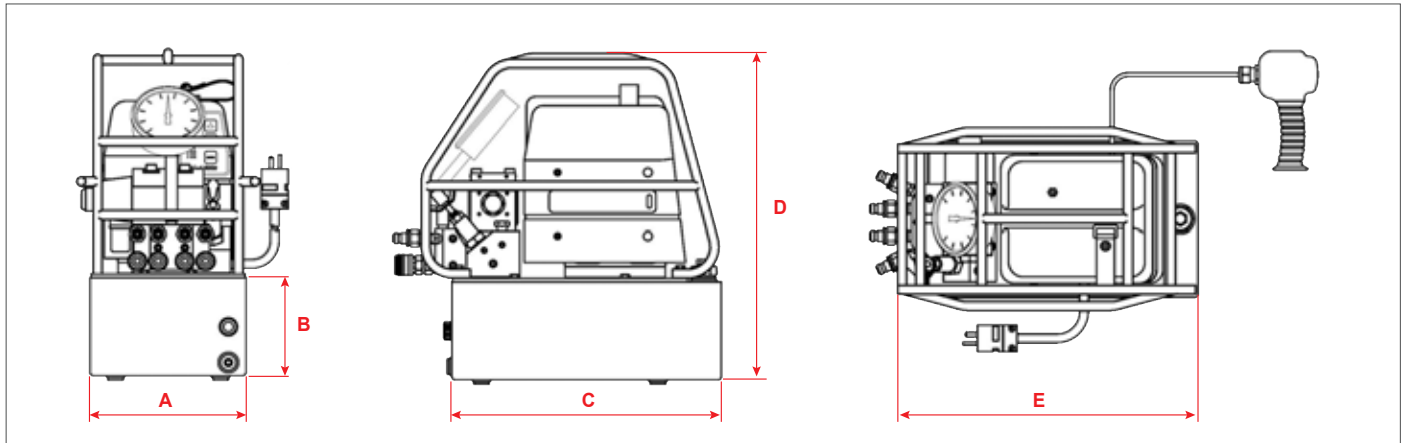
SV Series



- > Maksimum 700 bar (10.000 Psi) çalışma basıncı
- > Otomatik ve senkronize torklamada müthiş performans
- > Ø 100mm Bar/Psi göstergeli, kalibrasyonlu manometre
- > Gelişmiş manyetik motor yapısı ile 3 kat daha uzun ömür
- > 1.50 HP motor gücü seçeneği ile hızlı ve otomatik torklama
- > Cihazı komple çevreleyen koruma kafası standart
- > Motoru ve elektronik parçaları koruyan sert plastik kılıf
- > Endüstriyel kullanıma uygun ergonomik kontrol kumandası
- > Kademesiz ayarlanan ekstra güvenli basınç ayar valfi
- > 5,7 litre kapasiteli sağlam ve seviye göstergeli yağ tankı
- > Türkiye'de servis, yedek parça ve kalibrasyon hizmetleri

- > *Maximum working pressure 700 Bar (10.000 Psi)*
- > *Great performance in automatic and synchronized operations*
- > *Ø 100mm calibrated gauge display shows PSI and Bar*
- > *3x longer life with improved magnetic motor driving*
- > *1.50 HP motor power for fast and autocycle operation*
- > *Built-In protective shroud and roll cage*
- > *Electronics are enclosed in a safety shroud to protect pump*
- > *Ergonomic and rugged remote operation pendant (5m)*
- > *Durable and lightweight aluminum oil tank (5.7 litre)*
- > *Sight glass enables operator to monitor reservoir oil levels*
- > *Repair, maintenance and calibration services*

| Parça Part | Valf Tipi Valve Style | Motor Gücü Power | Debi (litr/dk) Flow Rate (l/min) | | Yağ Kapasitesi Oil Capacity | Ağırlık Weight | Ölçüler (mm) Dimensions | | | | | Bağlanabilir Cihaz Sayısı |
|-------------|--|------------------|----------------------------------|-----------|-----------------------------|----------------|-------------------------|--------|-------|--------|--------|---------------------------|
| No. | # | HP | @ 75 bar | @ 700 bar | litr | kg | A | B | C | D | E | Multi Tool |
| SV1000-230V | Otomatik Auto Retract - Advance/Retract | 1,5 | 9,4 | 0,9 | 5,7 | 29,8 | 222,25 | 151,38 | 384,3 | 459,74 | 427,99 | 4 |



Hava Tahrikli Hidrolik Tork Pompaları

High Performance Air Driven Hydraulic Torque Pumps

torcUP

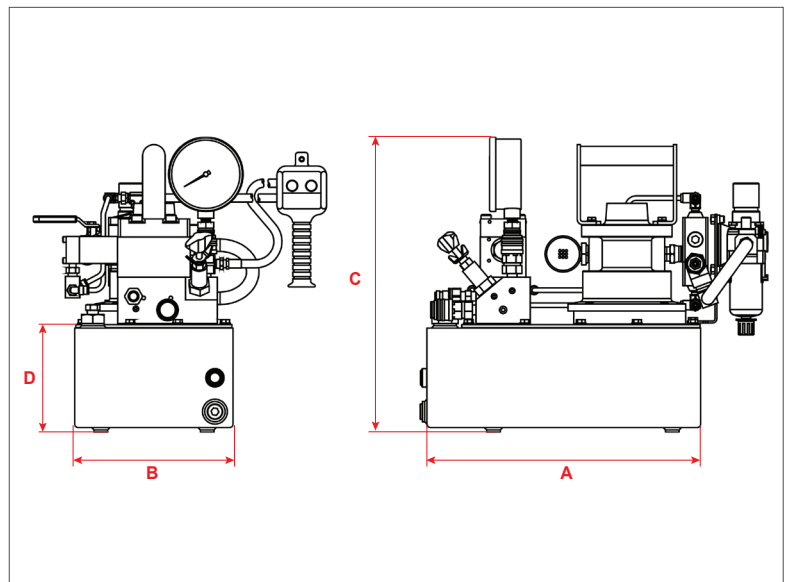
AP Series



- > Maksimum 700 bar (10.000 Psi) çalışma basıncı
 - > Ø 100mm Bar/Psi göstergeli, kalibrasyonlu manometre
 - > Ağır hizmet tipi hava motoru sayesinde uzun ömür
 - > 4HP performansı yüksek motoru ile hızlı torklama sunar
 - > Endüstriyel kullanıma uygun ergonomik kontrol kumandası
 - > Kademesiz ayarlanan ekstra güvenli basınç ayar valfi
 - > Opsiyonel çoklu tork anahtarları bağlama seçeneği
 - > 5,7 litre kapasiteli sağlam ve seviye göstergeli yağ tankı
 - > Yanıcı, parlayıcı maddelerin olduğu ortamlar için uygun
 - > Türkiye'de servis, yedek parça ve kalibrasyon hizmetleri
- > *Maximum working pressure 700 Bar (10.000 Psi)*
 - > *Ø 100mm calibrated gauge display shows PSI and Bar*
 - > *Long service life due to heavy duty air motor*
 - > *4HP high performance engine provides fast operation*
 - > *Ergonomic and rugged remote operation pendant (5m)*
 - > *Stepless adjustable extra safety pressure regulating valve*
 - > *Optional add-on for connect multiple torque wrenches*
 - > *Durable and lightweight aluminum 5,7 litre oil tank*
 - > *Sight glass enables operator to monitor reservoir oil levels*
 - > *It is safe for explosive and flammable environments*

| Parça Part | Valf Tipi Valve Style | Motor Gücü Power | Debi (ltr/dk) Flow Rate (l/min) | | Yağ Kapasitesi Oil Capacity | Ağırlık Weight | Ölçüler (mm) Dimensions | | | | Bağlanabilir Cihaz Sayısı Multi Tool |
|------------|----------------------------------|------------------|---------------------------------|-----------|-----------------------------|----------------|-------------------------|-----|-----|-----|--------------------------------------|
| | | | @ 75 bar | @ 700 bar | | | A | B | C | D | |
| No. | # | HP | @ 75 bar | @ 700 bar | ltr | kg | A | B | C | D | Multi Tool |
| AP1000 | Otomatik Geri Dönüş Auto Retract | 4,0 | 11,5 | 0,9 | 5,7 | 30,4 | 381 | 221 | 406 | 150 | 1 |
| AP1000-Q | Otomatik Geri Dönüş Auto Retract | 4,0 | 11,5 | 0,9 | 5,7 | 30,9 | 381 | 221 | 406 | 150 | 4 |

Aksesuarlar / Accessories



Hidrolik Tork Anahtarı Aksesuarları

Accessories for Hydraulic Torque Wrenches

Accessories



Hidrolik Tork Anahtarı İkiz Hortumu

Twin Hose for Hydraulic Torque Wrench

Real 720 Bar
Working Pressure



5-30 metre



Analog ve Dijital Manometreler

Analog & Digital Gauges

700-1000 Bar \varnothing 63 - \varnothing 100



Kaset Ölçü Düşürücü Buçlar

Hexagon Size Reducers

Metric & Imperial



Özel Destek Ayakları

Special Reaction Arms



3/4" Kare Sürücülü Havalı Ağır Lokmalar

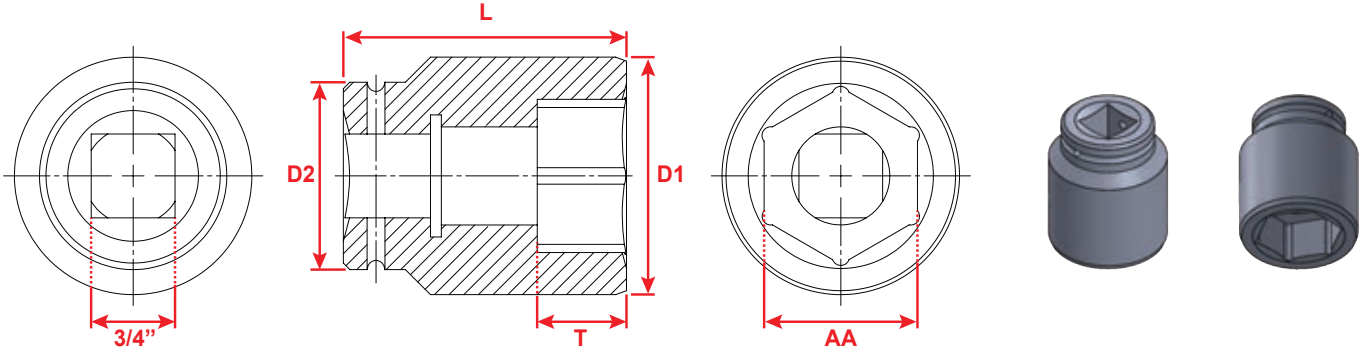
3/4" SQ Drive Impact Sockets



13-60 mm



- > 3/4" kare sürücülü havalı ağır lokmalar
 - > 13 – 60 mm anahtar ağız ölçülerini kapsar
 - > M8 – M39 saplamalara kadar uyumlu modeller
 - > Uygulamaya göre standart ve uzun lokma seçenekleri
 - > Standart dışı ve inç ölçüde özel imalat imkanı
 - > Ağır endüstriyel uygulamalar için idealdir
 - > Elektrikli, akülü ve havalı tork anahtarlarına uygun
 - > Çatlak kontrollü ıslahlı çelikten imal ve ısıtılmış
- > 3/4" square drive impact socket for heavy duty
 - > Includes 13 – 60 mm across flat hexagon sizes
 - > Compatible models up to M8 – M39 bolts
 - > Standard and long socket options according to the application
 - > Custom and non-standard manufacturing
 - > Ideal for heavy industrial applications, long service life
 - > Suitable for electric, hydraulic and battery torque wrenches
 - > Made of crack-controlled steel and heat treated



| Altı Köşe Across Flats | Standart Lokma STANDARD | D1 | D2 | L | T Min | Ağırlık Weight | Uzun Lokma LONG | L | Ağırlık Weight |
|---------------------------|----------------------------|----|----|----|-------|-------------------|--------------------|----|-------------------|
| AA | # | mm | mm | mm | mm | kg | # | mm | kg |
| 13 | IS19M-13 | 25 | 44 | 45 | 6 | 0,29 | IS19M-13L | 90 | 0,75 |
| 14 | IS19M-14 | 25 | 44 | 45 | 7 | 0,29 | IS19M-14L | 90 | 0,75 |
| 15 | IS19M-15 | 29 | 44 | 45 | 7 | 0,29 | IS19M-15L | 90 | 0,75 |
| 16 | IS19M-16 | 29 | 44 | 45 | 8 | 0,29 | IS19M-16L | 90 | 0,75 |
| 17 | IS19M-17 | 29 | 44 | 45 | 9 | 0,29 | IS19M-17L | 90 | 0,75 |
| 18 | IS19M-18 | 32 | 44 | 45 | 9 | 0,29 | IS19M-18L | 90 | 0,75 |
| 19 | IS19M-19 | 32 | 44 | 45 | 9,5 | 0,29 | IS19M-19L | 90 | 0,75 |
| 21 | IS19M-21 | 35 | 44 | 46 | 11 | 0,34 | IS19M-21L | 90 | 0,75 |
| 22 | IS19M-22 | 38 | 44 | 46 | 11 | 0,34 | IS19M-22L | 90 | 0,75 |
| 24 | IS19M-24 | 40 | 44 | 46 | 13 | 0,34 | IS19M-24L | 90 | 0,75 |
| 27 | IS19M-27 | 41 | 44 | 46 | 13 | 0,38 | IS19M-27L | 90 | 0,75 |
| 30 | IS19M-30 | 44 | 44 | 52 | 16,5 | 0,38 | IS19M-30L | 90 | 0,75 |
| 32 | IS19M-32 | 49 | 44 | 52 | 17 | 0,42 | IS19M-32L | 90 | 0,78 |
| 33 | IS19M-33 | 49 | 44 | 55 | 17 | 0,43 | IS19M-33L | 90 | 0,78 |
| 34 | IS19M-34 | 52 | 44 | 55 | 19 | 0,46 | IS19M-34L | 90 | 0,80 |
| 36 | IS19M-36 | 52 | 44 | 56 | 19 | 0,46 | IS19M-36L | 90 | 0,80 |
| 38 | IS19M-38 | 54 | 44 | 59 | 22 | 0,49 | IS19M-38L | 90 | 0,85 |
| 41 | IS19M-41 | 57 | 44 | 59 | 22 | 0,52 | IS19M-41L | 90 | 0,92 |
| 45 | IS19M-45 | 63 | 44 | 64 | 25,5 | 0,60 | IS19M-45L | 90 | 1,02 |
| 46 | IS19M-46 | 67 | 44 | 64 | 25,5 | 0,85 | IS19M-46L | 90 | 1,35 |
| 48 | IS19M-48 | 67 | 54 | 67 | 27 | 0,91 | IS19M-48L | 90 | 1,35 |
| 50 | IS19M-50 | 70 | 54 | 67 | 27 | 0,95 | IS19M-50L | 90 | 1,4 |
| 55 | IS19M-55 | 78 | 54 | 71 | 30 | 1,2 | IS19M-55L | 94 | 1,8 |
| 60 | IS19M-60 | 82 | 54 | 75 | 35 | 1,32 | IS19M-60L | 98 | 1,9 |

1" Kare Sürücülü Havalı Ağır Lokmalar

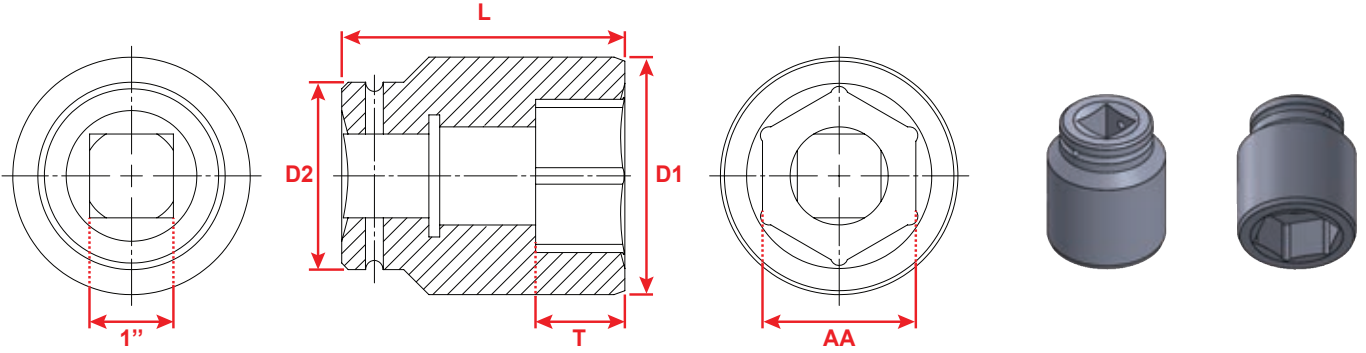
1" SQ Drive Impact Sockets



19-115 mm



- > 1" kare sürücülü havalı ağır lokmalar
 - > 19 – 115 mm anahtar ağız ölçülerini kapsar
 - > M12 – M80 saplamalara kadar uyumlu modeller
 - > Uygulamaya göre standart ve uzun lokma seçenekleri
 - > Standart dışı ve inç ölçüde özel imalat imkanı
 - > Ağır endüstriyel uygulamalar için idealdir
 - > Elektrikli, akülü ve havalı tork anahtarlarına uygun
 - > Çatlak kontrollü işahlı çelikten imal ve ısıtılmış
- > 1" square drive impact socket for heavy duty
 - > Includes 19 – 115 mm across flat hexagon sizes
 - > Compatible models up to M12 – M80 bolts
 - > Standard and long socket options according to the application
 - > Custom and non-standard manufacturing
 - > Ideal for heavy industrial applications, long service life
 - > Suitable for electric, hydraulic and battery torque wrenches
 - > Made of crack-controlled steel and heat treated



| Altı Köşe Across Flats | Standart Lokma STANDARD | D1 | D2 | L | T Min | Ağırlık Weight | Uzun Lokma LONG | L | Ağırlık Weight |
|---------------------------|----------------------------|-----|-----|-----|-------|-------------------|--------------------|-----|-------------------|
| AA | # | mm | mm | mm | mm | kg | # | mm | kg |
| 19 | IS24M-19 | 36 | 54 | 55 | 9,5 | 0,6 | IS24M-19L | 100 | 1,2 |
| 21 | IS24M-21 | 38 | 54 | 55 | 11 | 0,6 | IS24M-21L | 100 | 1,2 |
| 22 | IS24M-22 | 40 | 54 | 55 | 11 | 0,6 | IS24M-22L | 100 | 1,2 |
| 24 | IS24M-24 | 42 | 54 | 55 | 13 | 0,6 | IS24M-24L | 100 | 1,2 |
| 26 | IS24M-26 | 45 | 54 | 55 | 13 | 0,6 | IS24M-26L | 100 | 1,2 |
| 27 | IS24M-27 | 46 | 54 | 55 | 13 | 0,6 | IS24M-27L | 100 | 1,2 |
| 30 | IS24M-30 | 50 | 54 | 57 | 16,5 | 0,63 | IS24M-30L | 100 | 1,2 |
| 32 | IS24M-32 | 51 | 54 | 57 | 17 | 0,63 | IS24M-32L | 100 | 1,2 |
| 33 | IS24M-33 | 54 | 54 | 57 | 17 | 0,63 | IS24M-33L | 100 | 1,2 |
| 34 | IS24M-34 | 54 | 54 | 60 | 19 | 0,65 | IS24M-34L | 100 | 1,2 |
| 36 | IS24M-36 | 54 | 54 | 60 | 19 | 0,65 | IS24M-36L | 100 | 1,2 |
| 38 | IS24M-38 | 60 | 54 | 64 | 22 | 0,76 | IS24M-38L | 100 | 1,3 |
| 41 | IS24M-41 | 63 | 54 | 64 | 22 | 0,8 | IS24M-41L | 100 | 1,4 |
| 45 | IS24M-45 | 70 | 54 | 69 | 25,5 | 1,0 | IS24M-45L | 100 | 1,6 |
| 46 | IS24M-46 | 70 | 54 | 69 | 25,5 | 1,0 | IS24M-46L | 100 | 1,6 |
| 48 | IS24M-48 | 73 | 54 | 72 | 27 | 1,08 | IS24M-48L | 100 | 1,7 |
| 50 | IS24M-50 | 73 | 54 | 72 | 27 | 1,08 | IS24M-50L | 100 | 1,7 |
| 55 | IS24M-55 | 82 | 54 | 76 | 30 | 1,4 | IS24M-55L | 105 | 2,2 |
| 60 | IS24M-60 | 86 | 54 | 82 | 33 | 1,5 | IS24M-60L | 105 | 2,5 |
| 65 | IS24M-65 | 92 | 54 | 85 | 35 | 1,8 | IS24M-65L | 118 | 3,0 |
| 70 | IS24M-70 | 96 | 54 | 88 | 38 | 1,8 | IS24M-70L | 124 | 3,2 |
| 75 | IS24M-75 | 100 | 86 | 92 | 41 | 2,7 | IS24M-75L | 124 | 4,3 |
| 80 | IS24M-80 | 105 | 86 | 97 | 44 | 3,2 | IS24M-80L | 132 | 4,8 |
| 85 | IS24M-85 | 115 | 86 | 100 | 47 | 3,5 | IS24M-85L | 132 | 5,2 |
| 90 | IS24M-90 | 127 | 86 | 104 | 49 | 4,4 | IS24M-90L | 140 | 7,2 |
| 95 | IS24M-95 | 134 | 86 | 112 | 54 | 5,2 | IS24M-95L | 140 | 7,6 |
| 100 | IS24M-100 | 135 | 86 | 112 | 54 | 5,2 | IS24M-100L | 143 | 7,6 |
| 105 | IS24M-105 | 145 | 127 | 112 | 54 | 7,7 | IS24M-105L | 143 | 10,5 |
| 110 | IS24M-110 | 150 | 127 | 122 | 62 | 8,2 | IS24M-110L | 149 | 11,2 |
| 115 | IS24M-115 | 155 | 127 | 122 | 62 | 9,02 | IS24M-115L | 149 | 11,7 |

1.1/2" Kare Sürücülü Havalı Ağır Lokmalar

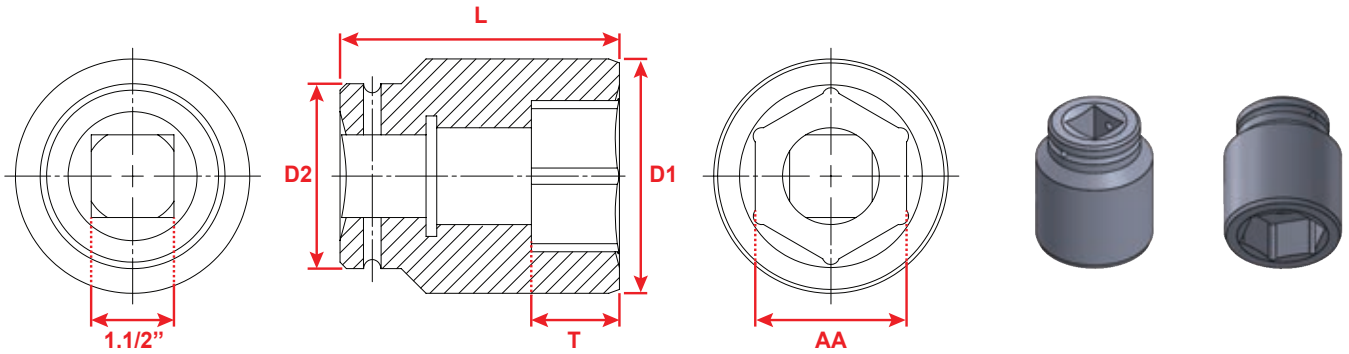
1.1/2" SQ Drive Impact Sockets



32-150 mm



- > 1.1/2" kare sürücülü havalı ağır lokmalar
- > 36 – 150 mm anahtar ağız ölçülerini kapsar
- > M24 – M110 saplamalara kadar uyumlu modeller
- > Uygulamaya göre standart ve uzun lokma seçenekleri
- > Standart dışı ve inç ölçüde özel imalat imkanı
- > Ağır endüstriyel uygulamalar için idealdir
- > Elektrikli, akülü ve havalı tork anahtarlarına uygun
- > Çatlak kontrollü işahlı çelikten imal ve ısıl işlemli
- > 1.1/2" square drive impact socket for heavy duty
- > Includes 36 – 150 mm across flat hexagon sizes
- > Compatible models up to M24 – M110 bolts
- > Standard and long socket options according to the application
- > Custom and non-standard manufacturing
- > Ideal for heavy industrial applications, long service life
- > Suitable for electric, hydraulic and battery torque wrenches
- > Made of crack-controlled steel and heat treated



| Altı Köşe Across Flats | Standart Lokma STANDARD | D1 | D2 | L | T Min | Ağırlık Weight | Uzun Lokma LONG | L | Ağırlık Weight |
|---------------------------|----------------------------|-----|-----|-----|-------|-------------------|--------------------|-----|-------------------|
| AA | # | mm | mm | mm | mm | kg | # | mm | kg |
| 36 | IS38M-36 | 64 | 86 | 80 | 19 | 2,2 | IS38M-36L | 140 | 4,5 |
| 41 | IS38M-41 | 70 | 86 | 80 | 22 | 2,2 | IS38M-41L | 140 | 4,5 |
| 46 | IS38M-46 | 75 | 86 | 80 | 25.5 | 2,2 | IS38M-46L | 140 | 4,5 |
| 50 | IS38M-50 | 80 | 86 | 82 | 27 | 2,3 | IS38M-50L | 140 | 4,5 |
| 55 | IS38M-55 | 86 | 86 | 89 | 30 | 2,5 | IS38M-55L | 140 | 4,5 |
| 60 | IS38M-60 | 92 | 86 | 92 | 33 | 2,8 | IS38M-60L | 140 | 4,6 |
| 65 | IS38M-65 | 100 | 86 | 96 | 35 | 3,35 | IS38M-65L | 140 | 4,9 |
| 70 | IS38M-70 | 105 | 86 | 101 | 38 | 3,6 | IS38M-70L | 140 | 5 |
| 75 | IS38M-75 | 109 | 86 | 105 | 41 | 3,9 | IS38M-75L | 140 | 5,6 |
| 80 | IS38M-80 | 115 | 86 | 110 | 44 | 4,5 | IS38M-80L | 140 | 5,9 |
| 85 | IS38M-85 | 121 | 86 | 116 | 47 | 5,1 | IS38M-85L | 140 | 6,2 |
| 90 | IS38M-90 | 130 | 86 | 118 | 49 | 5,6 | IS38M-90L | 140 | 6,8 |
| 95 | IS38M-95 | 135 | 127 | 118 | 49 | 7,9 | IS38M-95L | 150 | 9,9 |
| 100 | IS38M-100 | 140 | 127 | 125 | 54 | 8,5 | IS38M-100L | 150 | 10,7 |
| 105 | IS38M-105 | 150 | 127 | 125 | 54 | 9,5 | IS38M-105L | 150 | 11,9 |
| 110 | IS38M-110 | 155 | 127 | 137 | 62 | 10,4 | IS38M-110L | 160 | 12,5 |
| 115 | IS38M-105 | 160 | 127 | 137 | 67 | 11,5 | IS38M-105L | 160 | 13,2 |
| 120 | IS38M-120 | 165 | 127 | 145 | 67 | 12 | IS38M-120L | 170 | 14,3 |
| 125 | IS38M-125 | 170 | 127 | 145 | 67 | 12,2 | IS38M-125L | 170 | 14,6 |
| 130 | IS38M-130 | 180 | 127 | 145 | 80 | 12,9 | IS38M-130L | 210 | 18,6 |
| 135 | IS38M-135 | 186 | 130 | 150 | 80 | 13,6 | IS38M-135L | 210 | 19,5 |
| 140 | IS38M-140 | 192 | 130 | 150 | 80 | 15 | IS38M-140L | 210 | 20,8 |
| 145 | IS38M-145 | 198 | 130 | 150 | 80 | 17,2 | IS38M-145L | 210 | 21,5 |
| 150 | IS38M-150 | 203 | 130 | 150 | 85 | 18 | IS38M-150L | 210 | 22,3 |

2.1/2" Kare Sürücülü Havalı Ağır Lokmalar

2.1/2" SQ Drive Impact Sockets

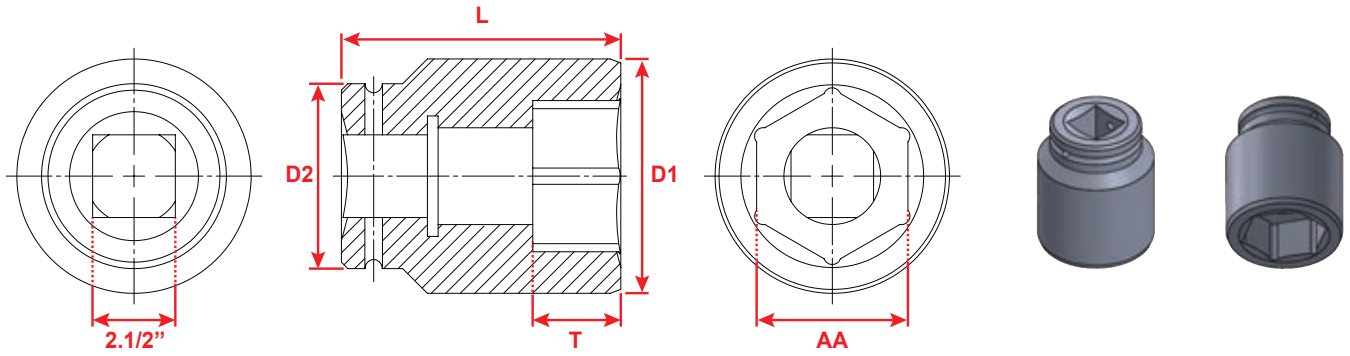


60-180 mm



- > 2.1/2" kare sürücülü havalı ağır lokmalar
- > 60 – 180 mm anahtar ağız ölçülerini kapsar
- > M39 – M130 saplamalara kadar uyumlu modeller
- > Uygulamaya göre standart ve uzun lokma seçenekleri
- > Standart dışı ve inç ölçüde özel imalat imkanı
- > Ağır endüstriyel uygulamalar için idealdir
- > Elektrikli, akülü ve havalı tork anahtarlarına uygun
- > Çatlak kontrollü işahlı çelikten imal ve ısıtılmış

- > 2.1/2" square drive impact socket for heavy duty
- > Includes 60 – 180 mm across flat hexagon sizes
- > Compatible models up to M39 – M130 bolts
- > Standard and long socket options according to the application
- > Custom and non-standard manufacturing
- > Ideal for heavy industrial applications, long service life
- > Suitable for electric, hydraulic and battery torque wrenches
- > Made of crack-controlled steel and heat treated



| Altı Köşe Across Flats | Standart Lokma STANDARD | D1 | D2 | L | T Min | Ağırlık Weight | Uzun Lokma LONG | L | Ağırlık Weight |
|---------------------------|----------------------------|-----|-----|-----|-------|-------------------|--------------------|-----|-------------------|
| AA | # | mm | mm | mm | mm | kg | # | mm | kg |
| 60 | IS64M-60 | 104 | 127 | 115 | 33 | 7 | IS64M-60L | 192 | 11 |
| 65 | IS64M-65 | 104 | 127 | 115 | 35 | 7 | IS64M-65L | 192 | 11 |
| 70 | IS64M-70 | 104 | 127 | 115 | 38 | 7 | IS64M-70L | 192 | 11 |
| 75 | IS64M-75 | 115 | 127 | 125 | 41 | 7,6 | IS64M-75L | 192 | 11 |
| 80 | IS64M-80 | 115 | 127 | 125 | 44 | 7,6 | IS64M-80L | 192 | 11 |
| 85 | IS64M-85 | 127 | 127 | 130 | 47 | 8 | IS64M-85L | 192 | 11 |
| 90 | IS64M-90 | 135 | 127 | 132 | 49 | 8,1 | IS64M-90L | 192 | 12,5 |
| 95 | IS64M-95 | 140 | 127 | 132 | 49 | 8,2 | IS64M-95L | 192 | 13 |
| 100 | IS64M-100 | 145 | 127 | 141 | 54 | 9 | IS64M-100L | 198 | 14 |
| 105 | IS64M-105 | 150 | 127 | 141 | 54 | 9,6 | IS64M-105L | 198 | 15,5 |
| 110 | IS64M-110 | 160 | 127 | 150 | 62 | 11 | IS64M-110L | 207 | 17 |
| 115 | IS64M-105 | 165 | 127 | 150 | 62 | 11,5 | IS64M-105L | 207 | 18 |
| 120 | IS64M-120 | 170 | 127 | 158 | 67 | 12 | IS64M-120L | 215 | 19 |
| 125 | IS64M-125 | 170 | 127 | 158 | 67 | 12 | IS64M-125L | 215 | 19 |
| 135 | IS64M-135 | 190 | 127 | 174 | 76 | 17 | IS64M-135L | 231 | 22 |
| 140 | IS64M-140 | 190 | 127 | 176 | 79 | 17 | IS64M-140L | 234 | 22 |
| 145 | IS64M-145 | 200 | 150 | 182 | 83 | 20 | IS64M-145L | 240 | 26 |
| 150 | IS64M-150 | 210 | 150 | 190 | 88 | 22 | IS64M-150L | 248 | 30 |
| 155 | IS64M-155 | 210 | 150 | 190 | 88 | 22 | IS64M-155L | 248 | 30 |
| 160 | IS64M-160 | 220 | 150 | 194 | 91 | 23 | IS64M-160L | 252 | 33 |
| 165 | IS64M-165 | 230 | 175 | 201 | 94 | 30 | IS64M-165L | 260 | 38 |
| 170 | IS64M-170 | 230 | 175 | 201 | 94 | 30 | IS64M-170L | 260 | 38 |
| 175 | IS64M-175 | 240 | 175 | 208 | 99 | 32 | IS64M-175L | 264 | 41 |
| 180 | IS64M-180 | 240 | 175 | 214 | 104 | 32 | IS64M-180L | 272 | 41 |

1500 Bar Yay Dönümlü Saplama Gerdirmeler

1500 Bar Spring Return Bolt Tensioners

TORC TECHNIK
Verschraubungs-technologie

HSR Series



- › M20-M115 ve 3/4"- 4" ölçü aralığındaki saplamalara uygun
 - › 160 – 4.100 kN arasında farklı bolt tensioner seçeneği
 - › Yay dönümlü, tek etkili 1500 bar gelişmiş hidrolik sistem
 - › 10mm piston stroku – HSR0 hariç (8mm) – standarttır
 - › Piston strok aşımını önleyen gösterge ve emniyet valfi
 - › Kapasite ve strok aşımında basınç otomatik tahliye edilir
 - › Kapağa yük binmez, iş kazasına yol açmaz, güvenlidir
 - › Komple kapalı sisteme sahip load-cell uzun ömürlüdür
 - › 2 yıl garantili, Türkiye’de yedek parça ve servis hizmeti
- › Suitable for M20-M115 and 3/4"- 4" stud size
 - › Different bolt tensioner options from 160 to 4.100 kN
 - › Spring return, single acting improved 1500 bar system
 - › 10mm piston stroke - excluding HSR0 (8mm) - standard
 - › Indicator and safety valve to prevent piston stroke exceed
 - › Pressure is auto release when capacity and stroke overrun
 - › No load on the cover, does not cause work accidents, it is safe
 - › Load-cell with complete closed system is long lasting
 - › 2-year warranty, spare parts and service in Turkey

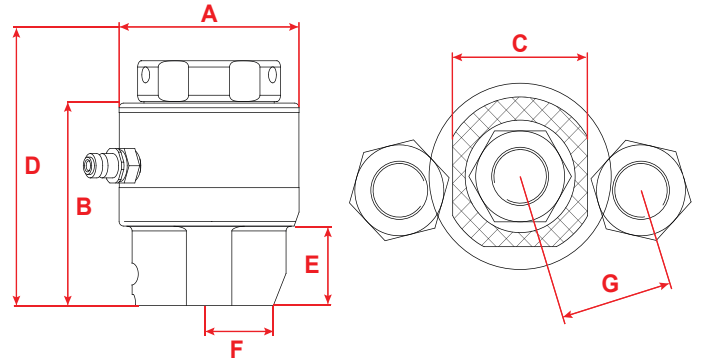
| Model | Saplama Ölçüsü Bolt Size | | Kapasite Capacity | | Etki Alanı Effect Area | Ağırlık Weight | Saplama Boyu Bolt Length | Ölçüler (mm) Dimensions | | | | | | |
|-------|-----------------------------|-----------|----------------------|-----|---------------------------|-------------------|-----------------------------|----------------------------|-----|---------|-----|-----|-----|-------|
| | Metric | Adapter | kN | Ton | | | | mm ² | kg | Min. mm | A | B | C | D |
| HSR0 | M20 | HSR0-M20 | 160 | 16 | 1.067 | 1,4 | 20 | 66 | 93 | 63 | 142 | 36 | 25 | 49,8 |
| | M22 | HSR0-M22 | 160 | 16 | 1.067 | 1,4 | 22 | 66 | 93 | 63 | 144 | 36 | 25 | 51 |
| HSR1 | M24 | HSR1-M24 | 280 | 28 | 1.867 | 2,7 | 24 | 87 | 117 | 68 | 175 | 38 | 28 | 56,5 |
| | M27 | HSR1-M27 | 280 | 28 | 1.867 | 2,7 | 27 | 87 | 117 | 68 | 178 | 38 | 28 | 58,7 |
| HSR2 | M24 | HSR2-M24 | 450 | 45 | 3.001 | 4,1 | 24 | 103 | 117 | 75 | 175 | 38 | 30 | 64,5 |
| | M27 | HSR2-M27 | 450 | 45 | 3.001 | 4,1 | 27 | 103 | 117 | 75 | 178 | 38 | 30 | 66 |
| | M30 | HSR2-M30 | 450 | 45 | 3.001 | 4,1 | 30 | 103 | 120 | 80 | 184 | 41 | 30 | 67,6 |
| | M33 | HSR2-M33 | 450 | 45 | 3.001 | 4,1 | 33 | 103 | 123 | 84 | 190 | 44 | 35 | 71,9 |
| | M36 | HSR2-M36 | 450 | 45 | 3.001 | 4,1 | 36 | 103 | 126 | 89 | 196 | 47 | 38 | 77 |
| HSR3 | M33 | HSR3-M33 | 660 | 66 | 4.401 | 5,4 | 33 | 118 | 123 | 88 | 192 | 44 | 35 | 76,5 |
| | M36 | HSR3-M36 | 660 | 66 | 4.401 | 5,4 | 36 | 118 | 126 | 96 | 198 | 47 | 38 | 80,8 |
| | M39 | HSR3-M39 | 660 | 66 | 4.401 | 5,4 | 39 | 118 | 130 | 96 | 204 | 51 | 42 | 83,6 |
| | M42 | HSR3-M42 | 660 | 66 | 4.401 | 5,4 | 42 | 118 | 133 | 105 | 211 | 54 | 41 | 91 |
| HSR4 | M39 | HSR4-M39 | 1.000 | 100 | 6.668 | 8,4 | 39 | 140,5 | 132 | 112 | 212 | 51 | 42 | 91,6 |
| | M42 | HSR4-M42 | 1.000 | 100 | 6.668 | 8,4 | 42 | 140,5 | 135 | 114 | 218 | 54 | 45 | 95,5 |
| | M45 | HSR4-M45 | 1.000 | 100 | 6.668 | 8,4 | 45 | 140,5 | 139 | 118 | 225 | 57 | 52 | 100 |
| | M48 | HSR4-M48 | 1.000 | 100 | 6.668 | 8,4 | 48 | 140,5 | 142 | 114 | 231 | 60 | 51 | 101,3 |
| | M52 | HSR4-M52 | 1.000 | 100 | 6.668 | 8,4 | 52 | 140,5 | 145 | 120 | 248 | 63 | 52 | 115 |
| HSR5 | M52 | HSR5-M52 | 1.500 | 150 | 10.003 | 13,8 | 52 | 175,5 | 148 | 120 | 248 | 63 | 52 | 115 |
| | M56 | HSR5-M56 | 1.500 | 150 | 10.003 | 13,8 | 56 | 175,5 | 154 | 138 | 258 | 70 | 58 | 119,1 |
| | M60 | HSR5-M60 | 1.500 | 150 | 10.003 | 13,8 | 60 | 175,5 | 161 | 138 | 262 | 70 | 58 | 122 |
| | M64 | HSR5-M64 | 1.500 | 150 | 10.003 | 13,8 | 64 | 175,5 | 161 | 153 | 273 | 76 | 63 | 132,3 |
| | M68 | HSR5-M68 | 1.500 | 150 | 10.003 | 13,8 | 68 | 175,5 | 167 | 156 | 283 | 76 | 63 | 135 |
| HSR6 | M72 | HSR6-M72 | 2.500 | 250 | 16.671 | 23 | 72 | 219 | 167 | 157 | 297 | 82 | 72 | 146,5 |
| | M76 | HSR6-M76 | 2.500 | 250 | 16.671 | 23 | 76 | 219 | 171 | 182 | 308 | 89 | 80 | 155,5 |
| | M80 | HSR6-M80 | 2.500 | 250 | 16.671 | 23 | 80 | 219 | 180 | 190 | 312 | 89 | 80 | 158,4 |
| | M85 | HSR6-M85 | 2.500 | 250 | 16.671 | 23 | 85 | 219 | 180 | 190 | 323 | 95 | 84 | 165 |
| | M90 | HSR6-M90 | 2.500 | 250 | 16.671 | 23 | 90 | 219 | 186 | 205 | 334 | 101 | 88 | 178,6 |
| HSR7 | M90 | HSR7-M90 | 3.200 | 320 | 21.339 | 32 | 90 | 252 | 186 | 200 | 341 | 101 | 88 | 176,1 |
| | M95 | HSR7-M95 | 3.200 | 320 | 21.339 | 32 | 95 | 252 | 186 | 200 | 346 | 101 | 88 | 178,9 |
| | M100 | HSR7-M100 | 3.200 | 320 | 21.339 | 32 | 100 | 252 | 192 | 200 | 356 | 107 | 94 | 184,7 |
| HSR8 | M105 | HSR8-M105 | 4.100 | 410 | 27.340 | 45 | 105 | 282 | 199 | 210 | 378 | 114 | 114 | 195 |
| | M110 | HSR8-M110 | 4.100 | 410 | 27.340 | 45 | 110 | 282 | 199 | 210 | 383 | 114 | 114 | 197 |
| | M115 | HSR8-M115 | 4.100 | 410 | 27.340 | 45 | 115 | 282 | 205 | 224 | 394 | 120 | 114 | 208 |

1500 Bar Yay Dönüslü Saplama Gerdirmeler

1500 Bar Spring Return Bolt Tensioners

TORC TECHNIK
Verschraubungs-technologie

HSR Series



| Model | Saplama Ölçüsü Bolt Size | | Kapasite Capacity | | Etki Alanı Effect Area | Ağırlık Weight | Saplama Boyu Bolt Length | Ölçüler (inch) Dimensions | | | | | | |
|-------|-----------------------------|------------|----------------------|---------|---------------------------|-------------------|-----------------------------|------------------------------|-----|-----|------|-----|-----|-----|
| | Imperial | Adapter | kN | lbs | | | | A | B | C | D | E | F | G |
| HSR0 | 3/4" | HSR0-3/4 | 160 | 35.500 | 1,65 | 3,1 | 0,75 | 2,6 | 3,7 | 2,5 | 5,4 | 1,4 | 1 | 2 |
| | 7/8" | HSR0-7/8 | 160 | 35.500 | 1,65 | 3,1 | 0,87 | 2,6 | 3,7 | 2,5 | 5,6 | 1,4 | 1 | 2,1 |
| HSR1 | 1" | HSR1-1 | 280 | 61.950 | 2,89 | 6 | 0,98 | 3,4 | 4,6 | 2,7 | 6,9 | 1,5 | 1,1 | 2,3 |
| | 1.1/8" | HSR1-1.1/8 | 280 | 61.950 | 2,89 | 6 | 1,14 | 3,4 | 4,7 | 2,8 | 7,1 | 1,6 | 1,2 | 2,7 |
| HSR2 | 1" | HSR2-1 | 450 | 99.700 | 4,65 | 9 | 0,98 | 4,1 | 4,6 | 3 | 6,9 | 1,5 | 1,2 | 2,6 |
| | 1.1/8" | HSR2-1.1/8 | 450 | 99.700 | 4,65 | 9 | 1,14 | 4,1 | 4,7 | 3,1 | 7,1 | 1,6 | 1,2 | 2,7 |
| | 1.1/4" | HSR2-1.1/4 | 450 | 99.700 | 4,65 | 9 | 1,26 | 4,1 | 4,8 | 3,3 | 7,4 | 1,7 | 1,4 | 2,8 |
| | 1.3/8" | HSR2-1.3/8 | 450 | 99.700 | 4,65 | 9 | 1,38 | 4,1 | 5 | 3,5 | 7,7 | 1,9 | 1,5 | 3,1 |
| HSR3 | 1.1/4" | HSR3-1.1/4 | 660 | 145.950 | 6,82 | 11,9 | 1,26 | 4,7 | 4,8 | 3,5 | 7,5 | 1,7 | 1,4 | 3 |
| | 1.3/8" | HSR3-1.3/8 | 660 | 145.950 | 6,82 | 11,9 | 1,38 | 4,7 | 5 | 3,8 | 7,8 | 1,9 | 1,5 | 3,2 |
| | 1.1/2" | HSR3-1.1/2 | 660 | 145.950 | 6,82 | 11,9 | 1,5 | 4,7 | 5,1 | 3,8 | 8 | 2 | 1,7 | 3,3 |
| | 1.5/8" | HSR3-1.5/8 | 660 | 145.950 | 6,82 | 11,9 | 1,61 | 4,7 | 5,2 | 4,1 | 8,2 | 2,1 | 1,6 | 3,6 |
| HSR4 | 1.1/2" | HSR4-1.1/2 | 1.000 | 223.550 | 10,34 | 18,5 | 1,5 | 5,5 | 5,2 | 4,4 | 8,3 | 2 | 1,7 | 3,6 |
| | 1.5/8" | HSR4-1.5/8 | 1.000 | 223.550 | 10,34 | 18,5 | 1,61 | 5,5 | 5,3 | 4,5 | 8,5 | 2,1 | 1,8 | 3,8 |
| | 1.3/4" | HSR4-1.3/4 | 1.000 | 223.550 | 10,34 | 18,5 | 1,73 | 5,5 | 5,5 | 4,6 | 8,8 | 2,2 | 2 | 3,9 |
| | 1.7/8" | HSR4-1.7/8 | 1.000 | 223.550 | 10,34 | 18,5 | 1,89 | 5,5 | 5,6 | 4,5 | 9,1 | 2,4 | 2 | 4 |
| | 2" | HSR4-2 | 1.000 | 223.550 | 10,34 | 18,5 | 2,01 | 5,5 | 5,7 | 4,7 | 9,3 | 2,5 | 2 | 4,2 |
| HSR5 | 2" | HSR5-2 | 1.500 | 331.400 | 15,50 | 30,4 | 2,01 | 6,9 | 5,8 | 4,7 | 9,7 | 2,5 | 2 | 4,5 |
| | 2.1/4" | HSR5-2.1/4 | 1.500 | 331.400 | 15,50 | 30,4 | 2,24 | 6,9 | 6,1 | 5,4 | 10,2 | 2,8 | 2,3 | 4,8 |
| | 2.1/2" | HSR5-2.1/2 | 1.500 | 331.400 | 15,50 | 30,4 | 2,52 | 6,9 | 6,3 | 6 | 10,2 | 3 | 2,5 | 5,3 |
| | 2.3/4" | HSR5-2.3/4 | 1.500 | 331.400 | 15,50 | 30,4 | 2,76 | 6,9 | 6,6 | 6,1 | 11,2 | 3,2 | 2,8 | 5,6 |
| HSR6 | 2.3/4" | HSR6-2.3/4 | 2.500 | 553.200 | 25,84 | 50,7 | 2,76 | 8,6 | 6,6 | 6,2 | 11,6 | 3,2 | 2,8 | 5,7 |
| | 3" | HSR6-3 | 2.500 | 553.200 | 25,84 | 50,7 | 2,99 | 8,6 | 6,9 | 7,2 | 12,1 | 3,5 | 3,1 | 6,3 |
| | 3.1/4" | HSR6-3.1/4 | 2.500 | 553.200 | 25,84 | 50,7 | 3,27 | 8,6 | 7,1 | 7,5 | 12,6 | 3,7 | 3,3 | 6,7 |
| HSR7 | 3.1/2" | HSR7-3.1/2 | 3.200 | 708.200 | 33,06 | 70,5 | 3,5 | 9,9 | 7,3 | 7,9 | 13,2 | 4 | 3,5 | 7,1 |
| | 3.3/4" | HSR7-3.3/4 | 3.200 | 708.200 | 33,06 | 70,5 | 3,74 | 9,9 | 7,6 | 7,9 | 13,7 | 4,2 | 3,7 | 7,3 |
| | 4" | HSR7-4 | 3.200 | 708.200 | 33,06 | 70,5 | 4,02 | 9,9 | 7,8 | 8,3 | 14,2 | 4,5 | 4,5 | 7,3 |
| HSR8 | 4" | HSR8-4 | 4.100 | 910.800 | 42,33 | 99,2 | 4,02 | 11,1 | 7,8 | 8,3 | 14,7 | 4,5 | 4,5 | 7,7 |
| | 4.1/4" | HSR8-4.1/4 | 4.100 | 910.800 | 42,33 | 99,2 | 4,25 | 11,1 | 8,1 | 8,8 | 15,2 | 4,7 | 4,5 | 8,2 |
| | 4.1/2" | HSR8-4.1/2 | 4.100 | 910.800 | 42,33 | 99,2 | 4,49 | 11,1 | 8,3 | 9,1 | 15,7 | 5 | 4,6 | 8,6 |



- › 5-220 ton seçeneği 700 bar hidrolik silindirler
 - › 25-362 mm arası stroke (kurs boyu) seçeneği
 - › Tek etkili, yay dönüşlü gelişmiş hidrolik sistem
 - › Yüksek kaliteli çatlak kontrollü 4140 çelikten imal
 - › Yatay ya da ters her yönde çalışmaya uygun
 - › Endüstriyel ağır işlere dayanıklı sağlam yapı
 - › Dış açılmış montaj bağlantıları ve taban delikleri
 - › Piston sistemi paslanmaya karşı krom kaplamalı
 - › 2 yıl garantili, Türkiye'de yedek parça ve servis
- › 700 bar hydraulic cylinders from 5 to 220 tons
 - › 25-362 mm stroke options for various applications
 - › Single-acting, spring-return standard hydraulic system
 - › Manufactured from high quality crack controlled 4140 steel
 - › Suitable for working horizontally or vertically
 - › Robust construction resistant to heavy industrial work
 - › Threaded mounting connections and base holes
 - › Piston system is chrome-plated against rust
 - › 2 year warranty, spare parts and service in Turkey

Tamamlayıcı Ekipmanlar / Complementary Equipment

El Pompaları / Hand Pumps



Güç Üniteleri / Power Packs



Havalı Pompalar / Air Pumps



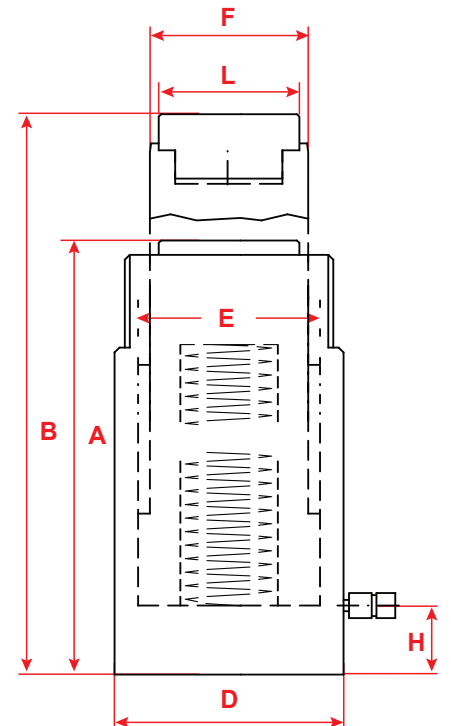
700 Bar Hortumlar / Hoses



Manometreler / Gauges



Kaplinler / Quick Couplings





| Parça Part | Kapasite Capacity | | Stroke | Etki Alanı Effect Area | Yağ Hacmi Oil Cap. | Ölçüler (mm) Dimensions | | | | | | | Ağırlık Weight |
|---------------|----------------------|------|--------|---------------------------|-----------------------|----------------------------|-----------------|-----------------|-----|-----|----|-----|-------------------|
| | Ton | kN | | | | mm | cm ² | cm ³ | A | B | D | E | |
| NSS00502 | 5 | 49 | 25 | 7 | 18 | 110 | 135 | 40 | 30 | 25 | 19 | 25 | 1 |
| NSS00508 | 5 | 49 | 76 | 7 | 54 | 168 | 244 | 40 | 30 | 25 | 19 | 25 | 1,5 |
| NSS00513 | 5 | 49 | 127 | 7 | 90 | 219 | 346 | 40 | 30 | 25 | 19 | 25 | 1,9 |
| NSS00518 | 5 | 49 | 180 | 7 | 128 | 276 | 456 | 40 | 30 | 25 | 19 | 25 | 2,4 |
| NSS00523 | 5 | 49 | 232 | 7 | 164 | 328 | 560 | 40 | 30 | 25 | 19 | 25 | 2,8 |
| NSS01002 | 10 | 109 | 25 | 16 | 40 | 90 | 115 | 60 | 45 | 36 | 20 | * | 1,8 |
| NSS01005 | 10 | 109 | 54 | 16 | 86 | 121 | 175 | 60 | 45 | 36 | 20 | 28 | 2,4 |
| NSS01010 | 10 | 109 | 105 | 16 | 167 | 172 | 277 | 60 | 45 | 36 | 20 | 28 | 3,3 |
| NSS01015 | 10 | 109 | 155 | 16 | 247 | 247 | 402 | 60 | 45 | 36 | 20 | 28 | 4,7 |
| NSS01020 | 10 | 109 | 205 | 16 | 326 | 301 | 506 | 60 | 45 | 36 | 20 | 28 | 5,7 |
| NSS01025 | 10 | 109 | 257 | 16 | 409 | 352 | 609 | 60 | 45 | 36 | 20 | 28 | 6,6 |
| NSS01030 | 10 | 109 | 307 | 16 | 489 | 402 | 709 | 60 | 45 | 36 | 20 | 28 | 7,4 |
| NSS01035 | 10 | 109 | 355 | 16 | 565 | 454 | 809 | 60 | 45 | 36 | 20 | 28 | 8,4 |
| NSS01502 | 15 | 163 | 25 | 24 | 60 | 127 | 152 | 75 | 55 | 45 | 20 | * | 4,2 |
| NSS01505 | 15 | 163 | 54 | 24 | 129 | 155 | 209 | 75 | 55 | 45 | 20 | 35 | 5 |
| NSS01510 | 15 | 163 | 105 | 24 | 250 | 205 | 310 | 75 | 55 | 45 | 20 | 35 | 6,4 |
| NSS01515 | 15 | 163 | 155 | 24 | 369 | 275 | 430 | 75 | 55 | 45 | 20 | 35 | 8,5 |
| NSS01520 | 15 | 163 | 205 | 24 | 487 | 327 | 532 | 75 | 55 | 45 | 20 | 35 | 10 |
| NSS01525 | 15 | 163 | 257 | 24 | 611 | 379 | 636 | 75 | 55 | 45 | 20 | 35 | 11,5 |
| NSS01530 | 15 | 163 | 307 | 24 | 730 | 426 | 733 | 75 | 55 | 45 | 20 | 35 | 12,8 |
| NSS01535 | 15 | 163 | 355 | 24 | 844 | 477 | 832 | 75 | 55 | 45 | 20 | 35 | 14,2 |
| NSS02302 | 23 | 228 | 25 | 33 | 83 | 140 | 165 | 85 | 65 | 56 | 25 | 45 | 6 |
| NSS02305 | 23 | 228 | 51 | 33 | 170 | 166 | 217 | 85 | 65 | 56 | 25 | 45 | 7 |
| NSS02310 | 23 | 228 | 102 | 33 | 339 | 217 | 319 | 85 | 65 | 56 | 25 | 45 | 8,9 |
| NSS02315 | 23 | 228 | 159 | 33 | 528 | 277 | 436 | 85 | 65 | 56 | 25 | 45 | 11,2 |
| NSS02321 | 23 | 228 | 210 | 33 | 697 | 327 | 537 | 85 | 65 | 56 | 25 | 45 | 13 |
| NSS02326 | 23 | 228 | 261 | 33 | 866 | 379 | 640 | 85 | 65 | 56 | 25 | 45 | 15 |
| NSS02331 | 23 | 228 | 310 | 33 | 1029 | 430 | 740 | 85 | 65 | 56 | 25 | 45 | 16,9 |
| NSS02336 | 23 | 228 | 362 | 33 | 1201 | 480 | 842 | 85 | 65 | 56 | 25 | 45 | 18,8 |
| NSS03006 | 30 | 303 | 60 | 44 | 265 | 165 | 225 | 100 | 75 | 60 | 30 | 45 | 9,3 |
| NSS03015 | 30 | 303 | 150 | 44 | 663 | 270 | 420 | 100 | 75 | 60 | 30 | 45 | 14,6 |
| NSS03021 | 30 | 303 | 210 | 44 | 928 | 340 | 550 | 100 | 75 | 60 | 30 | 45 | 18,2 |
| NSS05006 | 50 | 487 | 60 | 71 | 426 | 176 | 236 | 127 | 95 | 80 | 35 | 61 | 16,4 |
| NSS05010 | 50 | 487 | 102 | 71 | 723 | 227 | 329 | 127 | 95 | 80 | 35 | 61 | 20,7 |
| NSS05016 | 50 | 487 | 160 | 71 | 1134 | 285 | 445 | 127 | 95 | 80 | 35 | 61 | 25,5 |
| NSS05020 | 50 | 487 | 200 | 71 | 1418 | 325 | 525 | 127 | 95 | 80 | 35 | 61 | 29 |
| NSS05025 | 50 | 487 | 250 | 71 | 1772 | 376 | 626 | 127 | 95 | 80 | 35 | 61 | 33,1 |
| NSS05034 | 50 | 487 | 339 | 71 | 2402 | 465 | 804 | 127 | 95 | 80 | 35 | 61 | 40,4 |
| NSS07516 | 75 | 713 | 160 | 104 | 1661 | 285 | 445 | 150 | 115 | 90 | 35 | 61 | 32 |
| NSS07533 | 75 | 713 | 330 | 104 | 3426 | 495 | 825 | 150 | 115 | 90 | 35 | 61 | 54 |
| NSS10006 | 100 | 911 | 60 | 133 | 797 | 180 | 240 | 177 | 130 | 110 | 40 | 88 | 32 |
| NSS10015 | 100 | 911 | 150 | 133 | 1991 | 300 | 450 | 177 | 130 | 110 | 40 | 88 | 53 |
| NSS10026 | 100 | 911 | 260 | 133 | 3451 | 449 | 709 | 177 | 130 | 110 | 40 | 88 | 78,5 |
| NSS14006 | 140 | 1380 | 60 | 201 | 1206 | 190 | 250 | 216 | 160 | 140 | 40 | 88 | 52 |
| NSS14015 | 140 | 1380 | 150 | 201 | 3015 | 320 | 470 | 216 | 160 | 140 | 40 | 88 | 85,7 |
| NSS14026 | 140 | 1380 | 260 | 201 | 5226 | 470 | 730 | 216 | 160 | 140 | 40 | 88 | 124,5 |
| NSS22015 | 220 | 2156 | 150 | 314 | 4710 | 340 | 490 | 250 | 200 | 160 | 40 | 111 | 116,5 |

NSX Serisi Tek Etkili Yay Dönümlü Yassı Silindirler

NSX Series Single Acting Spring Return Low Profile Cylinders



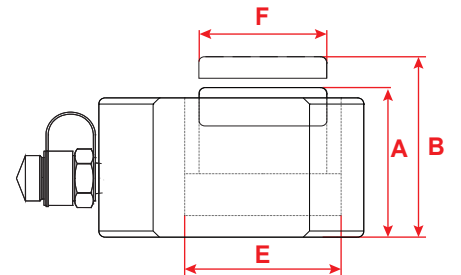
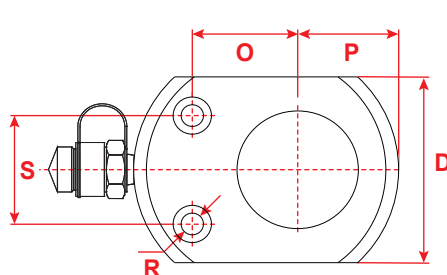
4-150 Ton



- > 4-150 ton seçeneekli 700 bar hidrolik silindirler
- > 6-16 mm arası stroke (kurs boyu) seçeneği
- > Tek etkili, yay dönüşlü gelişmiş hidrolik sistem
- > Yüksek kaliteli çatlak kontrollü 4140 çelikten imal
- > Yatay ya da ters her yönde çalışmaya uygun
- > Ekstra yassı yapısı ile dar bölgeler için ideal
- > Piston sistemi paslanmaya karşı krom kaplamalı
- > Korozyona karşı dayanıklı, aşınmaz kaliteli boya
- > 2 yıl garantili, Türkiye'de yedek parça ve servis

- > 700 bar hydraulic cylinders from 4 to 150 tons
- > 6-16 mm stroke options for various applications
- > Single-acting, spring-return standard hydraulic system
- > Manufactured from high quality crack controlled 4140 steel
- > Suitable for working horizontally or vertically
- > Ideal for narrow areas with extra flat structure
- > Piston system is chrome-plated against rust
- > Corrosion-resistant, wear-resistant quality paint
- > 2 year warranty, parts and service in Turkey

| Parça Part | Kapasite Capacity | | Stroke mm | Etki Alanı Effect Area cm ² | Yağ Hacmi Oil Cap. cm ³ | Ölçüler (mm) Dimensions | | | | | | | | | Ağırlık Weight kg |
|---------------|----------------------|------|--------------|--|--|----------------------------|-----|-----|------|-----|----|------|-----|-----|-------------------------|
| | Ton | kN | | | | A | B | D | E | F | O | P | S | R | |
| NSX00406 | 4 | 44 | 6 | 6 | 4 | 33 | 39 | 41 | 28,5 | 25 | 20 | 21 | 28 | 5,5 | 0,8 |
| NSX00416 | 4 | 44 | 16 | 6 | 11 | 43 | 59 | 41 | 28,5 | 25 | 20 | 21 | 28 | 5,5 | 1,2 |
| NSX01011 | 10 | 100 | 11 | 15 | 16 | 43 | 54 | 56 | 43 | 38 | 33 | 29 | 37 | 6,5 | 1,6 |
| NSX02211 | 22 | 228 | 11 | 33 | 37 | 52 | 63 | 80 | 65 | 57 | 39 | 41 | 50 | 9 | 2,8 |
| NSX03013 | 30 | 287 | 13 | 42 | 55 | 59 | 72 | 95 | 73 | 60 | 46 | 47 | 52 | 11 | 4,1 |
| NSX05016 | 50 | 487 | 16 | 71 | 114 | 68 | 84 | 114 | 95 | 78 | 56 | 58 | 67 | 13 | 6,6 |
| NSX07516 | 75 | 713 | 16 | 104 | 167 | 79 | 95 | 140 | 115 | 95 | 66 | 70,5 | 75 | 13 | 12,5 |
| NSX10016 | 100 | 954 | 16 | 139 | 223 | 87 | 103 | 162 | 133 | 108 | 70 | 89 | 76 | 6,6 | 15 |
| NSX15016 | 150 | 1450 | 16 | 211 | 338 | 100 | 116 | 194 | 164 | 134 | 78 | 108 | 117 | 9 | 25 |





- › 10-100 ton seçeneği 700 bar hidrolik silindirler
 - › 40-150 mm arası stroke (kurs boyu) seçeneği
 - › Tek etkili, yay dönüşlü gelişmiş hidrolik sistem
 - › Yüksek kaliteli çatlak kontrollü 4140 çelikten imal
 - › Yatay ya da ters her yönde çalışmaya uygun
 - › Piston sistemi paslanmaya karşı krom kaplamalı
 - › Korozyona karşı dayanıklı, aşınmaz kaliteli boya
 - › 2 yıl garantili, Türkiye'de yedek parça ve servis
- › 700 bar hydraulic cylinders from 10 to 100 tons
 - › 40-150 mm stroke options for various applications
 - › Single-acting, spring-return standard hydraulic system
 - › Manufactured from high quality crack controlled 4140 steel
 - › Suitable for working horizontally or vertically
 - › Piston system is chrome-plated against rust
 - › Corrosion-resistant, wear-resistant quality paint
 - › 2 year warranty, parts and service in Turkey

Tamamlayıcı Ekipmanlar / Complementary Equipment

El Pompaları / Hand Pumps

Güç Üniteleri / Power Packs

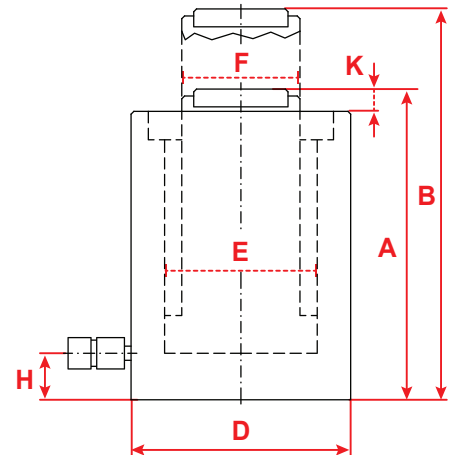
700 Bar Hortumlar / Hoses

Manometreler / Gauges

Kaplinler / Quick Couplings



| Parça Part | Kapasite Capacity | | Stroke | Etki Alanı Effect Area | Yağ Hacmi Oil Cap. | Ölçüler (mm) Dimensions | | | | | | | Ağırlık Weight |
|-----------------|----------------------|-----|--------|---------------------------|-----------------------|----------------------------|-----------------|-----------------|-----|-----|----|---|-------------------|
| | Ton | kN | | | | mm | cm ² | cm ³ | A | B | D | E | |
| NSP01004 | 10 | 109 | 40 | 16 | 64 | 89 | 129 | 66 | 45 | 36 | 14 | 2 | 3 |
| NSP02004 | 20 | 214 | 40 | 31 | 125 | 101 | 141 | 90 | 63 | 56 | 14 | 2 | 5 |
| NSP03006 | 30 | 303 | 60 | 44 | 265 | 125 | 185 | 102 | 75 | 60 | 14 | 2 | 8 |
| NSP05006 | 50 | 486 | 60 | 71 | 425 | 125 | 185 | 127 | 95 | 80 | 16 | 2 | 12 |
| NSP10006 | 100 | 911 | 60 | 133 | 796 | 141 | 201 | 175 | 130 | 110 | 26 | 2 | 25 |
| NSP10015 | 100 | 911 | 150 | 133 | 1990 | 254 | 404 | 175 | 130 | 110 | 26 | 2 | 43 |



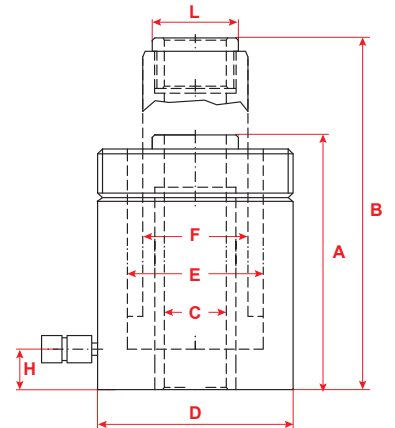


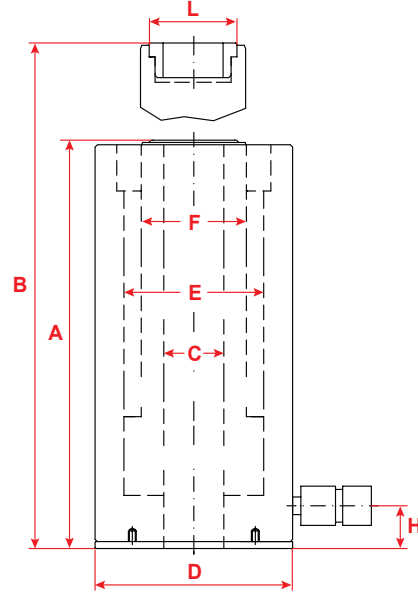
- › 12-100 ton seçeneekli 700 bar hidrolik silindirler
- › 40-150 mm arası stroke (kurs boyu) seçeneği
- › Kapasitesine göre 21-81mm'ye kadar delik çapı
- › Tek etkili, yay dönüşlü gelişmiş hidrolik sistem
- › Yüksek kaliteli çatlak kontrollü 4140 çelikten imal
- › Yatay ya da ters her yönde çalışmaya uygun
- › Saplama ya da bulon çekme testi için ideal
- › Endüstriyel koşullara dayanıklı, sağlam yapı
- › Korozyona karşı dayanıklı, kaliteli boya
- › 2 yıl garantili, Türkiye'de yedek parça ve servis

- › 700 bar hydraulic cylinders from 12 to 100 tons
- › 40-150 mm stroke options for various applications
- › 21-81 mm hollow plunger diameter options
- › Single-acting, spring-return hydraulic system
- › Manufactured from crack controlled steel
- › Suitable for working horizontally or vertically
- › Ideal for pulling and pushing applications
- › Robust construction resistant to heavy works
- › Corrosion-resistant, wear-resistant quality paint
- › 2 year warranty, parts and service in Turkey



| Parça Part | Kapasite Capacity | | Stroke | Etki Alanı Effect Area | Yağ Hacmi Oil Cap. | Ölçüler (mm) Dimensions | | | | | | | | Ağırlık Weight |
|---------------|----------------------|------|--------|---------------------------|-----------------------|----------------------------|-----------------|-----------------|-----|-----|-----|----|-----|-------------------|
| | Ton | kN | | | | mm | cm ² | cm ³ | A | B | C | D | E | |
| NSH01204 | 12 | 121 | 40 | 18 | 70 | 124 | 164 | 21 | 75 | 55 | 40 | 19 | 34 | 3,4 |
| NSH01208 | 12 | 121 | 76 | 18 | 134 | 176 | 252 | 21 | 75 | 55 | 40 | 19 | 34 | 4,6 |
| NSH01215 | 12 | 121 | 150 | 18 | 264 | 300 | 450 | 21 | 75 | 55 | 40 | 19 | 34 | 7,6 |
| NSH02205 | 22 | 217 | 50 | 32 | 158 | 165 | 215 | 27 | 105 | 75 | 56 | 23 | 48 | 8,6 |
| NSH02208 | 22 | 217 | 76 | 32 | 240 | 203 | 279 | 27 | 105 | 75 | 56 | 23 | 48 | 11,5 |
| NSH02215 | 22 | 217 | 150 | 32 | 474 | 318 | 468 | 27 | 105 | 75 | 56 | 23 | 48 | 16,4 |
| NSH03005 | 30 | 302 | 50 | 44 | 270 | 197 | 261 | 34 | 120 | 90 | 68 | 27 | 55 | 12,6 |
| NSH03006 | 30 | 302 | 64 | 44 | 281 | 197 | 261 | 34 | 120 | 90 | 68 | 27 | 55 | 13,2 |
| NSH03015 | 30 | 302 | 150 | 44 | 660 | 322 | 472 | 34 | 120 | 90 | 68 | 27 | 55 | 18,5 |
| NSH06008 | 60 | 578 | 76 | 84 | 640 | 223 | 299 | 56 | 160 | 125 | 95 | 25 | 80 | 29 |
| NSH06015 | 60 | 578 | 153 | 84 | 1288 | 315 | 468 | 56 | 160 | 125 | 95 | 25 | 80 | 38 |
| NSH10008 | 100 | 1018 | 80 | 148 | 1187 | 282 | 362 | 81 | 213 | 170 | 130 | 30 | 116 | 58 |
| NSH10015 | 100 | 1018 | 150 | 148 | 2225 | 367 | 517 | 81 | 213 | 170 | 130 | 30 | 166 | 79 |





- > 22-150 ton seçeneği 700 bar hidrolik silindirler
- > 50-250 mm arası stroke (kurs boyu) seçeneği
- > Kapasitesine göre 27-81mm'ye kadar delik çapı
- > Tek etkili, yay dönüşlü gelişmiş hidrolik sistem
- > Çelik krikolara göre %40 daha hafiftir, kolay taşınır
- > Yatay ya da ters her yönde çalışmaya uygun
- > Saplama ya da bulon çekme testi için ideal
- > 2 yıl garantili, Türkiye'de yedek parça ve servis
- > 700 bar hydraulic cylinders from 22 to 150 tons
- > 50-250 mm stroke options for various applications
- > 27-81 mm hollow plunger diameter options
- > Single-acting, spring-return hydraulic system
- > 40% lighter than steel cylinders, easy to carry
- > Suitable for working horizontally or vertically
- > Ideal for pulling and pushing applications
- > 2 year warranty, parts and service in Turkey

Tamamlayıcı Ekipmanlar / Complementary Equipment

El Pompaları / Hand Pumps

Güç Üniteleri / Power Packs

700 Bar Hortumlar / Hoses

Manometreler / Gauges

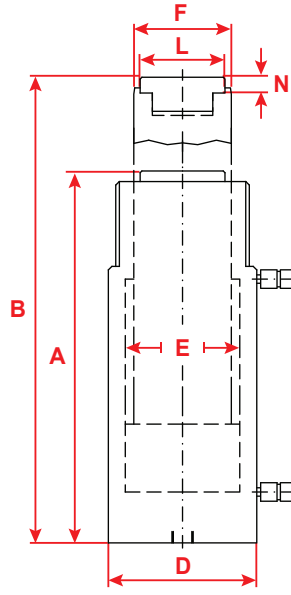
Kaplinler / Quick Couplings



| Parça Part | Kapasite Capacity | | Stroke mm | Etki Alanı Effect Area cm ² | Yağ Hacmi Oil Cap. cm ³ | Ölçüler (mm) Dimensions | | | | | | | | Ağırlık Weight kg |
|---------------|----------------------|------|--------------|--|--|----------------------------|-----|----|-----|-----|-----|----|-----|-------------------------|
| | Ton | kN | | | | A | B | C | D | E | F | H | L | |
| NHA02205 | 22 | 217 | 50 | 32 | 158 | 183 | 233 | 27 | 100 | 75 | 56 | 26 | 48 | 4,5 |
| NHA02210 | 22 | 217 | 100 | 32 | 316 | 253 | 353 | 27 | 100 | 75 | 56 | 26 | 48 | 5,8 |
| NHA02215 | 22 | 217 | 150 | 32 | 474 | 323 | 473 | 27 | 100 | 75 | 56 | 26 | 48 | 7 |
| NHA02220 | 22 | 217 | 200 | 32 | 632 | 383 | 583 | 27 | 100 | 75 | 56 | 26 | 48 | 8 |
| NHA02225 | 22 | 217 | 250 | 32 | 790 | 448 | 698 | 27 | 100 | 75 | 56 | 26 | 48 | 8,8 |
| NHA03005 | 30 | 302 | 50 | 44 | 220 | 210 | 260 | 34 | 130 | 90 | 68 | 32 | 55 | 7,5 |
| NHA03010 | 30 | 302 | 100 | 44 | 440 | 278 | 378 | 34 | 130 | 90 | 68 | 32 | 55 | 10 |
| NHA03015 | 30 | 302 | 150 | 44 | 660 | 350 | 500 | 34 | 130 | 90 | 68 | 32 | 55 | 11,5 |
| NHA03020 | 30 | 302 | 200 | 44 | 880 | 410 | 610 | 34 | 130 | 90 | 68 | 32 | 55 | 13 |
| NHA03025 | 30 | 302 | 250 | 44 | 1100 | 475 | 725 | 34 | 130 | 90 | 68 | 32 | 55 | 14,6 |
| NHA06005 | 60 | 578 | 50 | 84 | 421 | 243 | 293 | 56 | 175 | 125 | 95 | 37 | 80 | 16,3 |
| NHA06010 | 60 | 578 | 100 | 84 | 842 | 298 | 398 | 56 | 175 | 125 | 95 | 37 | 80 | 19,5 |
| NHA06015 | 60 | 578 | 150 | 84 | 1263 | 363 | 513 | 56 | 175 | 125 | 95 | 37 | 80 | 23,4 |
| NHA06020 | 60 | 578 | 200 | 84 | 1684 | 428 | 628 | 56 | 175 | 125 | 95 | 37 | 80 | 26 |
| NHA06025 | 60 | 578 | 250 | 84 | 2105 | 493 | 743 | 56 | 175 | 125 | 95 | 37 | 80 | 32 |
| NHA10005 | 100 | 1018 | 50 | 148 | 742 | 260 | 310 | 81 | 235 | 170 | 130 | 40 | 116 | 31 |
| NHA10010 | 100 | 1018 | 100 | 148 | 1484 | 327 | 427 | 81 | 235 | 170 | 130 | 40 | 116 | 38 |
| NHA10015 | 100 | 1018 | 150 | 148 | 2226 | 397 | 547 | 81 | 235 | 170 | 130 | 40 | 116 | 45 |
| NHA10020 | 100 | 1018 | 200 | 148 | 3968 | 462 | 662 | 81 | 235 | 170 | 130 | 40 | 116 | 53 |
| NHA10025 | 100 | 1018 | 250 | 148 | 3710 | 532 | 782 | 81 | 235 | 170 | 130 | 40 | 116 | 61 |
| NHA15005 | 150 | 1407 | 50 | 205 | 1025 | 291 | 341 | 81 | 260 | 190 | 150 | 56 | 135 | 43 |
| NHA15010 | 150 | 1407 | 100 | 205 | 2049 | 366 | 466 | 81 | 260 | 190 | 150 | 56 | 135 | 54 |
| NHA15015 | 150 | 1407 | 150 | 205 | 3074 | 441 | 591 | 81 | 260 | 190 | 150 | 56 | 135 | 61 |
| NHA15020 | 150 | 1407 | 200 | 205 | 4098 | 511 | 711 | 81 | 260 | 190 | 150 | 56 | 135 | 76 |
| NHA15025 | 150 | 1407 | 250 | 205 | 5123 | 589 | 839 | 81 | 260 | 190 | 150 | 56 | 135 | 87 |

ND Serisi Çift Etkili Hidrolik Silindirler

ND Series Double Acting Hydraulic Cylinders



- 10-550 ton seçeneğiyle 700 bar hidrolik silindirler
 - 50-320 mm arası stroke (kurs boyu) seçeneği
 - Çift etkili, hidrolik yağ ile geri dönüşlü sistem
 - Yüksek kaliteli çatlak kontrollü 4140 çelikten imal
 - Yatay ya da ters her yönde çalışmaya uygun
 - Sisteme dahil emniyet valfi ile güvenli çalışma imkanı
 - Piston sistemi paslanmaya karşı krom kaplamalı
 - 2 yıl garantili, Türkiye'de yedek parça ve servis
- 700 bar hydraulic cylinders from 10 to 550 tons
 - 50-320 mm stroke options for various applications
 - Double-acting, oil-return improved hydraulic system
 - Manufactured from high quality crack controlled 4140 steel
 - Suitable for working horizontally or vertically
 - Internal safety valve to prevent accidental over-pressure
 - Piston system is chrome-plated against rust
 - 2 year warranty, spare parts and service in Turkey

Tamamlayıcı Ekipmanlar / Complementary Equipment

El Pompaları / Hand Pumps

Güç Üniteleri / Power Packs

700 Bar Hortumlar / Hoses

Manometreler / Gauges

Kaplinler / Quick Couplings



| Parça Part | Kapasite Capacity | | | Stroke mm | Etki Alanı Effect Area cm ² | Yağ Hacmi Oil Cap. cm ³ | Ölçüler (mm) Dimensions | | | | | | | Ağırlık Weight kg |
|---------------|----------------------|------|-----------------|--------------|--|--|----------------------------|-----|-----|-----|-----|-----|----|-------------------------|
| | No. | Ton | İtme Push kN | | | | Çekme Pull kN | A | B | D | E | F | L | |
| ND01016 | 10 | 109 | 20 | 160 | 16 | 255 | 310 | 470 | 60 | 45 | 36 | 28 | 10 | 6,4 |
| ND01025 | 10 | 109 | 20 | 250 | 16 | 398 | 400 | 650 | 60 | 45 | 36 | 28 | 10 | 8 |
| ND01032 | 10 | 109 | 20 | 320 | 16 | 509 | 470 | 790 | 60 | 45 | 36 | 28 | 10 | 9,5 |
| ND02016 | 20 | 214 | 53 | 160 | 31 | 499 | 320 | 480 | 83 | 63 | 45 | 35 | 8 | 11,7 |
| ND02025 | 20 | 214 | 53 | 250 | 31 | 779 | 410 | 660 | 83 | 63 | 45 | 35 | 8 | 14,5 |
| ND02032 | 20 | 214 | 53 | 320 | 31 | 997 | 480 | 800 | 83 | 63 | 45 | 35 | 8 | 16,8 |
| ND03016 | 30 | 303 | 68 | 160 | 44 | 707 | 335 | 495 | 100 | 75 | 56 | 45 | 10 | 18,9 |
| ND03032 | 30 | 303 | 68 | 320 | 44 | 1413 | 495 | 815 | 100 | 75 | 56 | 45 | 10 | 26,6 |
| ND05016 | 50 | 486 | 72 | 160 | 71 | 1134 | 335 | 495 | 127 | 95 | 80 | 61 | 10 | 30,8 |
| ND05032 | 50 | 486 | 72 | 320 | 71 | 2267 | 510 | 830 | 127 | 95 | 80 | 61 | 10 | 44,8 |
| ND07516 | 75 | 712 | 140 | 160 | 104 | 1661 | 338 | 498 | 150 | 115 | 90 | 61 | 10 | 42 |
| ND07532 | 75 | 712 | 140 | 320 | 104 | 3322 | 512 | 832 | 150 | 115 | 90 | 61 | 10 | 60,6 |
| ND10016 | 100 | 911 | 189 | 160 | 133 | 2123 | 339 | 499 | 177 | 130 | 100 | 88 | 16 | 51,8 |
| ND10032 | 100 | 911 | 189 | 320 | 133 | 4245 | 509 | 829 | 177 | 130 | 100 | 88 | 16 | 84,1 |
| ND15005 | 150 | 1380 | 370 | 50 | 201 | 1005 | 258 | 308 | 215 | 160 | 110 | 88 | 15 | 66 |
| ND15015 | 150 | 1380 | 370 | 150 | 201 | 3015 | 378 | 528 | 215 | 160 | 110 | 88 | 15 | 90 |
| ND15030 | 150 | 1380 | 370 | 300 | 201 | 6029 | 528 | 828 | 215 | 160 | 110 | 88 | 15 | 119 |
| ND20005 | 200 | 2156 | 560 | 50 | 314 | 1570 | 274 | 324 | 265 | 200 | 140 | 111 | 19 | 105 |
| ND20015 | 200 | 2156 | 560 | 150 | 314 | 4710 | 394 | 544 | 265 | 200 | 140 | 111 | 19 | 151 |
| ND20030 | 200 | 2156 | 560 | 300 | 314 | 9420 | 544 | 844 | 265 | 200 | 140 | 111 | 19 | 191 |
| ND35005 | 350 | 3368 | 1014 | 50 | 491 | 2454 | 299 | 349 | 330 | 250 | 160 | 131 | 15 | 189 |
| ND35015 | 350 | 3368 | 1014 | 150 | 491 | 7359 | 419 | 569 | 330 | 250 | 160 | 131 | 15 | 247 |
| ND35030 | 350 | 3368 | 1014 | 300 | 491 | 14718 | 569 | 869 | 330 | 250 | 160 | 131 | 15 | 346 |
| ND55005 | 550 | 5519 | 1714 | 50 | 804 | 4020 | 383 | 433 | 430 | 320 | 200 | 178 | 26 | 396 |
| ND55015 | 550 | 5519 | 1714 | 150 | 804 | 12058 | 518 | 668 | 430 | 320 | 200 | 178 | 26 | 504 |
| ND55030 | 550 | 5519 | 1714 | 300 | 804 | 24116 | 668 | 968 | 430 | 320 | 200 | 178 | 26 | 625 |

NDH Serisi Çift Etkili Delikli Hidrolik Silindirler

NDH Series Double Acting Hollow Plunger Cylinders



30-550 Ton



- › 30-150 ton seçeneği 700 bar hidrolik silindirler
 - › 38-250 mm arası stroke (kurs boyu) seçeneği
 - › Çift etkili, hidrolik yağ ile geri dönüşlü sistem
 - › Kapasitesine göre 33-81 mm arası komple delikli piston
 - › Bulon çekme ve germe işlemleri ideal tasarım
 - › Yatay ya da ters her yönde çalışmaya uygun
 - › Sisteme dahil emniyet valfi ile güvenli çalışma imkanı
 - › 2 yıl garantili, Türkiye'de yedek parça ve servis
- › 700 bar hydraulic cylinders from 30 to 150 tons
 - › 38-250 mm stroke options for various applications
 - › Double-acting, oil-return improved hydraulic system
 - › Comprehensive use with 33-81 mm center hole options
 - › Ideal design for tensioning and stretching works
 - › Suitable for working horizontally or vertically
 - › Internal safety valve to prevent accidental over-pressure
 - › 2 year warranty, spare parts and service in Turkey

Tamamlayıcı Ekipmanlar / Complementary Equipment

El Pompaları / Hand Pumps

Güç Üniteleri / Power Packs

700 Bar Hortumlar / Hoses

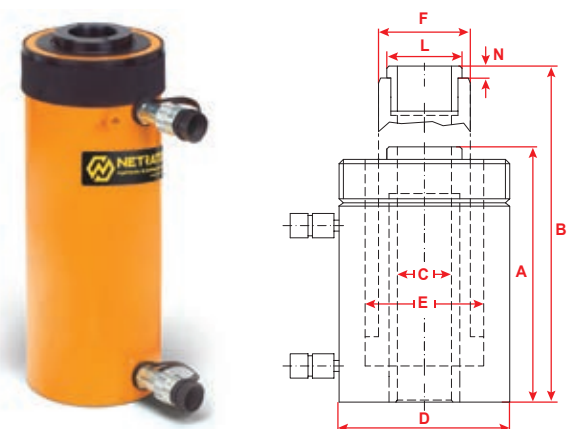
Manometreler / Gauges

Kaplinler / Quick Couplings



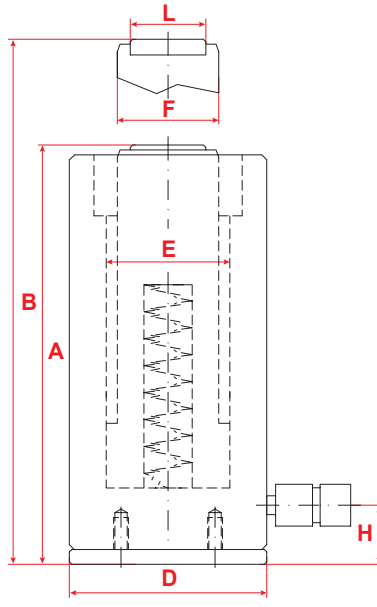
| Parça Part | Kapasite Capacity | | | Stroke | Delik Çapı Hollow Dia. | Etki Alanı Effect Area | Yağ Hacmi Oil Cap. | Ağırlık Weight |
|------------|-------------------|--------------|---------------|--------|------------------------|------------------------|--------------------|----------------|
| No. | Ton | İtme Push kN | Çekme Pull kN | mm | mm | cm ² | cm ³ | kg |
| NDH03015 | 30 | 302 | 173 | 150 | 33 | 44 | 660 | 22 |
| NDH03025 | 30 | 302 | 173 | 250 | 33 | 44 | 1100 | 28 |
| NDH06008 | 60 | 578 | 356 | 80 | 56 | 84 | 674 | 35 |
| NDH06015 | 60 | 578 | 356 | 150 | 56 | 84 | 1263 | 42 |
| NDH06025 | 60 | 578 | 356 | 250 | 56 | 84 | 2105 | 53 |
| NDH10004 | 100 | 1018 | 647 | 38 | 81 | 149 | 564 | 48 |
| NDH10008 | 100 | 1018 | 647 | 76 | 81 | 149 | 1128 | 60 |
| NDH10015 | 100 | 1018 | 647 | 150 | 81 | 149 | 2226 | 76 |
| NDH10025 | 100 | 1018 | 647 | 250 | 81 | 149 | 3709 | 102 |
| NDH15020 | 150 | 1407 | 566 | 200 | 81 | 205 | 4096 | 116 |

| Parça Part | Ölçüler (mm) Dimensions | | | | | | | |
|------------|-------------------------|-----|----|-----|-----|-----|-----|----|
| No. | A | B | C | D | E | F | L | N |
| NDH03015 | 300 | 450 | 33 | 120 | 90 | 70 | 55 | 9 |
| NDH03025 | 400 | 650 | 33 | 120 | 90 | 70 | 55 | 9 |
| NDH06008 | 249 | 329 | 56 | 165 | 125 | 95 | 80 | 12 |
| NDH06015 | 319 | 469 | 56 | 165 | 125 | 95 | 80 | 12 |
| NDH06025 | 419 | 669 | 56 | 165 | 125 | 95 | 80 | 12 |
| NDH10004 | 197 | 235 | 81 | 220 | 170 | 130 | 116 | 13 |
| NDH10008 | 255 | 331 | 81 | 220 | 170 | 130 | 116 | 13 |
| NDH10015 | 335 | 485 | 81 | 220 | 170 | 130 | 116 | 13 |
| NDH10025 | 465 | 715 | 81 | 220 | 170 | 130 | 116 | 13 |
| NDH15020 | 375 | 575 | 81 | 250 | 190 | 160 | 135 | 20 |



NSA Serisi Tek Etkili Alüminyum Silindirler

NSA Series Single Acting Aluminum Cylinders

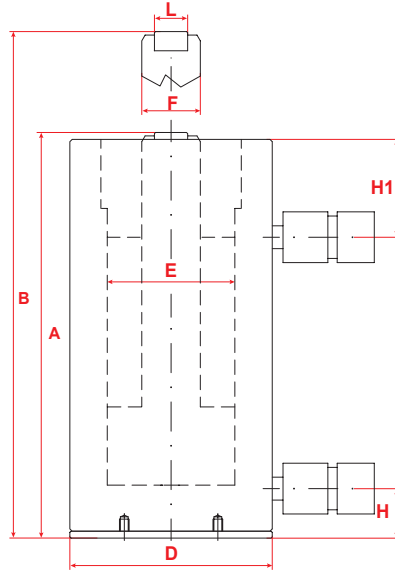


- › 23-200 ton seçeneekli 700 bar hidrolik silindirler
 - › 50-300 mm arası stroke (kurs boyu) seçeneği
 - › Tek etkili, yay dönüşlü gelişmiş hidrolik sistem
 - › Çelik krikolara göre %40 daha hafiftir, kolay taşınır
 - › Yatay ya da ters her yönde çalışmaya uygun
 - › Dış açılmış montaj bağlantıları ve taban delikleri
 - › Piston sistemi paslanmaya karşı özel kaplamalı
 - › 2 yıl garantili, Türkiye'de yedek parça ve servis
- › 700 bar hydraulic cylinders from 23 to 200 tons
 - › 50-300 mm stroke options for various applications
 - › Single-acting, spring-return standard hydraulic system
 - › 40% lighter than steel cylinders, easy to carry
 - › Suitable for working horizontally or vertically
 - › Threaded mounting connections and base holes
 - › Piston system is special-plated against corrosion
 - › 2 year warranty, parts and service in Turkey

| Parça Part | Kapasite Capacity | | Stroke | Etki Alanı Effect Area | Yağ Hacmi Oil Cap. | Ölçüler (mm) Dimensions | | | | | | Ağırlık Weight | |
|------------|-------------------|------|--------|------------------------|--------------------|-------------------------|-----------------|-----------------|-----|-----|----|----------------|------|
| | Ton | kN | | | | mm | cm ² | cm ³ | A | B | D | | E |
| NSA02305 | 23 | 228 | 50 | 33 | 166 | 156 | 206 | 95 | 65 | 56 | 24 | 45 | 3,6 |
| NSA02310 | 23 | 228 | 100 | 33 | 332 | 206 | 306 | 95 | 65 | 56 | 24 | 45 | 4,3 |
| NSA02315 | 23 | 228 | 150 | 33 | 497 | 256 | 406 | 95 | 65 | 56 | 24 | 45 | 5,0 |
| NSA02320 | 23 | 228 | 200 | 33 | 663 | 306 | 506 | 95 | 65 | 56 | 24 | 45 | 5,7 |
| NSA02325 | 23 | 228 | 250 | 33 | 830 | 356 | 606 | 95 | 65 | 56 | 24 | 45 | 6,4 |
| NSA02330 | 23 | 228 | 300 | 33 | 995 | 406 | 706 | 95 | 65 | 56 | 24 | 45 | 7,1 |
| NSA03005 | 30 | 303 | 50 | 44 | 221 | 172 | 222 | 105 | 75 | 60 | 24 | 45 | 4,8 |
| NSA03010 | 30 | 303 | 100 | 44 | 442 | 222 | 322 | 105 | 75 | 60 | 24 | 45 | 5,4 |
| NSA03015 | 30 | 303 | 150 | 44 | 663 | 272 | 422 | 105 | 75 | 60 | 24 | 45 | 6,0 |
| NSA03020 | 30 | 303 | 200 | 44 | 883 | 322 | 522 | 105 | 75 | 60 | 24 | 45 | 6,6 |
| NSA03025 | 30 | 303 | 250 | 44 | 1104 | 372 | 622 | 105 | 75 | 60 | 24 | 45 | 7,2 |
| NSA03030 | 30 | 303 | 300 | 44 | 1325 | 422 | 722 | 105 | 75 | 60 | 24 | 45 | 7,8 |
| NSA05005 | 50 | 487 | 50 | 71 | 354 | 180 | 230 | 135 | 95 | 80 | 26 | 61 | 8,0 |
| NSA05010 | 50 | 487 | 100 | 71 | 709 | 230 | 330 | 135 | 95 | 80 | 26 | 61 | 9,5 |
| NSA05015 | 50 | 487 | 150 | 71 | 1063 | 280 | 430 | 135 | 95 | 80 | 26 | 61 | 11,0 |
| NSA05020 | 50 | 487 | 200 | 71 | 1417 | 330 | 530 | 135 | 95 | 80 | 26 | 61 | 11,5 |
| NSA05025 | 50 | 487 | 250 | 71 | 1772 | 380 | 630 | 135 | 95 | 80 | 26 | 61 | 13,0 |
| NSA05030 | 50 | 487 | 300 | 71 | 2126 | 430 | 730 | 135 | 95 | 80 | 26 | 61 | 14,5 |
| NSA10005 | 100 | 911 | 50 | 133 | 663 | 210 | 260 | 180 | 130 | 110 | 32 | 88 | 16 |
| NSA10010 | 100 | 911 | 100 | 133 | 1326 | 260 | 360 | 180 | 130 | 110 | 32 | 88 | 19 |
| NSA10015 | 100 | 911 | 150 | 133 | 1989 | 310 | 460 | 180 | 130 | 110 | 32 | 88 | 22 |
| NSA10020 | 100 | 911 | 200 | 133 | 2652 | 360 | 560 | 180 | 130 | 110 | 32 | 88 | 25 |
| NSA10025 | 100 | 911 | 250 | 133 | 3315 | 410 | 660 | 180 | 130 | 110 | 32 | 88 | 28 |
| NSA10030 | 100 | 911 | 300 | 133 | 3982 | 460 | 760 | 180 | 130 | 110 | 32 | 88 | 31 |
| NSA14005 | 140 | 1380 | 50 | 201 | 1005 | 225 | 275 | 225 | 160 | 140 | 43 | 88 | 24 |
| NSA14010 | 140 | 1380 | 100 | 201 | 2010 | 275 | 375 | 225 | 160 | 140 | 43 | 88 | 29 |
| NSA14015 | 140 | 1380 | 150 | 201 | 3016 | 325 | 475 | 225 | 160 | 140 | 43 | 88 | 34 |
| NSA14020 | 140 | 1380 | 200 | 201 | 4021 | 375 | 575 | 225 | 160 | 140 | 43 | 88 | 39 |
| NSA14025 | 140 | 1380 | 250 | 201 | 5026 | 425 | 675 | 225 | 160 | 140 | 43 | 88 | 44 |
| NSA20005 | 200 | 1947 | 50 | 284 | 1417 | 234 | 284 | 265 | 190 | 140 | 51 | 111 | 31 |
| NSA20010 | 200 | 1947 | 100 | 284 | 2835 | 284 | 384 | 265 | 190 | 140 | 51 | 111 | 38 |
| NSA20015 | 200 | 1947 | 150 | 284 | 4253 | 334 | 484 | 265 | 190 | 140 | 51 | 111 | 45 |

NDA Serisi Çift Etkili Alüminyum Silindirler

NDA Series Double Acting Aluminum Cylinders

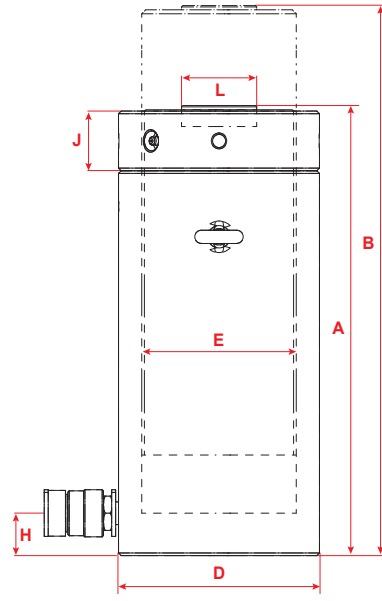


- > 50-200 ton seçenekli 700 bar hidrolik silindirler
- > 50-300 mm arası stroke (kurs boyu) seçeneği
- > Çift etkili, hidrolik yağ ile geri dönüşlü sistem
- > Çelik krikolara göre %40 daha hafiftir, kolay taşınır
- > Yatay ya da ters her yönde çalışmaya uygun
- > Dış açılmış montaj bağlantıları ve taban delikleri
- > Piston sistemi paslanmaya karşı özel kaplamalı
- > 2 yıl garantili, Türkiye'de yedek parça ve servis
- > 700 bar hydraulic cylinders from 50 to 200 tons
- > 50-300 mm stroke options for various applications
- > Double-acting, oil-return improved hydraulic system
- > 40% lighter than steel cylinders, easy to carry
- > Suitable for working horizontally or vertically
- > Threaded mounting connections and base holes
- > Piston system is special-plated against corrosion
- > 2 year warranty, parts and service in Turkey

| Parça Part | Kapasite Capacity | | Stroke | Etki Alanı Effect Area | Yağ Hacmi Oil Cap. | Ölçüler (mm) Dimensions | | | | | | | | Ağırlık Weight |
|------------|-------------------|------|--------|------------------------|--------------------|-------------------------|-----------------|-----------------|-----|-----|----|----|-----|----------------|
| | Ton | kN | | | | mm | cm ² | cm ³ | A | B | D | E | F | |
| NDA05005 | 50 | 486 | 50 | 71 | 354 | 198 | 248 | 135 | 95 | 75 | 26 | 60 | 61 | 8 |
| NDA05010 | 50 | 486 | 100 | 71 | 709 | 248 | 348 | 135 | 95 | 75 | 26 | 60 | 61 | 9,7 |
| NDA05015 | 50 | 486 | 150 | 71 | 1063 | 298 | 448 | 135 | 95 | 75 | 26 | 60 | 61 | 11,3 |
| NDA05020 | 50 | 486 | 200 | 71 | 1418 | 348 | 548 | 135 | 95 | 75 | 26 | 60 | 61 | 12,9 |
| NDA05025 | 50 | 486 | 250 | 71 | 1772 | 398 | 648 | 135 | 95 | 75 | 26 | 60 | 61 | 14,6 |
| NDA05030 | 50 | 486 | 300 | 71 | 2126 | 448 | 748 | 135 | 95 | 75 | 26 | 60 | 61 | 16,2 |
| NDA07505 | 75 | 713 | 50 | 104 | 520 | 215 | 265 | 160 | 115 | 90 | 32 | 70 | 61 | 11,8 |
| NDA07510 | 75 | 713 | 100 | 104 | 1039 | 265 | 365 | 160 | 115 | 90 | 32 | 70 | 61 | 14 |
| NDA07515 | 75 | 713 | 150 | 104 | 1558 | 315 | 465 | 160 | 115 | 90 | 32 | 70 | 61 | 16,3 |
| NDA07520 | 75 | 713 | 200 | 104 | 2077 | 365 | 565 | 160 | 115 | 90 | 32 | 70 | 61 | 18,6 |
| NDA07525 | 75 | 713 | 250 | 104 | 2597 | 415 | 665 | 160 | 115 | 90 | 32 | 70 | 61 | 20,8 |
| NDA07530 | 75 | 713 | 300 | 104 | 3116 | 465 | 765 | 160 | 115 | 90 | 32 | 70 | 61 | 23,1 |
| NDA10005 | 100 | 911 | 50 | 133 | 664 | 230 | 280 | 180 | 130 | 110 | 32 | 70 | 88 | 16,1 |
| NDA10010 | 100 | 911 | 100 | 133 | 1327 | 280 | 380 | 180 | 130 | 110 | 32 | 70 | 88 | 19,2 |
| NDA10015 | 100 | 911 | 150 | 133 | 1991 | 330 | 480 | 180 | 130 | 110 | 32 | 70 | 88 | 22,2 |
| NDA10020 | 100 | 911 | 200 | 133 | 2655 | 380 | 580 | 180 | 130 | 110 | 32 | 70 | 88 | 25,3 |
| NDA10025 | 100 | 911 | 250 | 133 | 3318 | 430 | 680 | 180 | 130 | 110 | 32 | 70 | 88 | 28,3 |
| NDA10030 | 100 | 911 | 300 | 133 | 3982 | 480 | 780 | 180 | 130 | 110 | 32 | 70 | 88 | 31,3 |
| NDA14005 | 140 | 1380 | 50 | 201 | 1005 | 255 | 305 | 225 | 160 | 110 | 43 | 85 | 88 | 28,2 |
| NDA14010 | 140 | 1380 | 100 | 201 | 2010 | 305 | 405 | 225 | 160 | 110 | 43 | 85 | 88 | 32,3 |
| NDA14015 | 140 | 1380 | 150 | 201 | 3016 | 355 | 505 | 225 | 160 | 110 | 43 | 85 | 88 | 36,4 |
| NDA14020 | 140 | 1380 | 200 | 201 | 4021 | 405 | 605 | 225 | 160 | 110 | 43 | 85 | 88 | 40,5 |
| NDA14025 | 140 | 1380 | 250 | 201 | 5026 | 455 | 705 | 225 | 160 | 110 | 43 | 85 | 88 | 44,6 |
| NDA14030 | 140 | 1380 | 300 | 201 | 6032 | 505 | 805 | 225 | 160 | 110 | 43 | 85 | 88 | 48,7 |
| NDA20005 | 200 | 1946 | 50 | 284 | 1418 | 259 | 309 | 265 | 190 | 140 | 51 | 85 | 111 | 40 |
| NDA20010 | 200 | 1946 | 100 | 284 | 2835 | 309 | 409 | 265 | 190 | 140 | 51 | 85 | 111 | 45,9 |
| NDA20015 | 200 | 1946 | 150 | 284 | 4253 | 359 | 509 | 265 | 190 | 140 | 51 | 85 | 111 | 51,8 |
| NDA20020 | 200 | 1946 | 200 | 284 | 5670 | 409 | 609 | 265 | 190 | 140 | 51 | 85 | 111 | 57,8 |
| NDA20025 | 200 | 1946 | 250 | 284 | 7088 | 459 | 709 | 265 | 190 | 140 | 51 | 85 | 111 | 63,7 |
| NDA20030 | 200 | 1946 | 300 | 284 | 8506 | 509 | 809 | 265 | 190 | 140 | 51 | 85 | 111 | 69,6 |



Oynar başlık opsiyoneldir
Tilting saddle is optional



- > 30-1.100 tona kadar kilit somunlu silindirler
- > 50-300 mm arası stroke seçeneği
- > Spesifik uygulamalar için özel imalat imkanı
- > Tek etkili, yük dönüşlü standart hidrolik sistem
- > Stroke aşım valfi ile üst düzey iş güvenliği
- > Vidalı piston ile uzun süre yük altında bekleme
- > Endüstriyel ağır işlere dayanıklı sağlam yapı
- > 2 yıl garantili, Türkiye'de yedek parça ve servis
- > Lock-nut hydraulic cylinders from 50 to 1.100 tons
- > 50-300 mm stroke options for various applications
- > Custom manufacturing for specific applications
- > Single-acting, load-return standard hydraulic system
- > Hydraulic "end of stroke" overflow port for security
- > Lock nut (screw piston) holds the load mechanically
- > Robust construction resistant to heavy industrial work
- > 2 year warranty, spare parts and service in Turkey

Tamamlayıcı Ekipmanlar / Complementary Equipment

El Pompaları / Hand Pumps

Güç Üniteleri / Power Packs

700 Bar Hortumlar / Hoses

Manometreler / Gauges

Kaplinler / Quick Couplings



Ürünlerin devamı için sonraki sayfaya bakınız.
See next page for more.

| Parça Part | Kapasite Capacity | | Stroke | Etki Alanı Effect Area | Yağ Hacmi Oil Cap. | Ölçüler (mm) Dimensions | | | | | | Ağırlık Weight | |
|---------------|----------------------|-----|--------|---------------------------|-----------------------|----------------------------|-----------------|-----------------|-----|----|----|-------------------|------|
| | Ton | kN | | | | mm | cm ² | cm ³ | A | B | D | | E |
| NLN03005 | 30 | 303 | 50 | 44 | 221 | 169 | 219 | 100 | 75 | 25 | 30 | 45 | 10.3 |
| NLN03010 | 30 | 303 | 100 | 44 | 442 | 219 | 319 | 100 | 75 | 25 | 30 | 45 | 13.2 |
| NLN03015 | 30 | 303 | 150 | 44 | 663 | 269 | 419 | 100 | 75 | 25 | 30 | 45 | 17.2 |
| NLN03020 | 30 | 303 | 200 | 44 | 884 | 319 | 519 | 100 | 75 | 25 | 30 | 45 | 19.2 |
| NLN03025 | 30 | 303 | 250 | 44 | 1105 | 369 | 619 | 100 | 75 | 25 | 30 | 45 | 22.5 |
| NLN03030 | 30 | 303 | 300 | 44 | 1325 | 419 | 719 | 100 | 75 | 25 | 30 | 45 | 25.9 |
| NLN05005 | 50 | 487 | 50 | 71 | 355 | 155 | 205 | 125 | 95 | 25 | 21 | 61 | 15 |
| NLN05010 | 50 | 487 | 100 | 71 | 709 | 205 | 305 | 125 | 95 | 25 | 21 | 61 | 20 |
| NLN05015 | 50 | 487 | 150 | 71 | 1062 | 260 | 410 | 125 | 95 | 25 | 21 | 61 | 25 |
| NLN05020 | 50 | 487 | 200 | 71 | 1418 | 310 | 510 | 125 | 95 | 25 | 21 | 61 | 30 |
| NLN05025 | 50 | 487 | 250 | 71 | 1772 | 365 | 615 | 125 | 95 | 25 | 21 | 61 | 35 |
| NLN05030 | 50 | 487 | 300 | 71 | 2127 | 415 | 715 | 125 | 95 | 25 | 21 | 61 | 40 |
| NLN10005 | 100 | 911 | 50 | 133 | 664 | 180 | 230 | 170 | 130 | 30 | 31 | 88 | 31 |
| NLN10010 | 100 | 911 | 100 | 133 | 1327 | 230 | 330 | 170 | 130 | 30 | 31 | 88 | 40 |
| NLN10015 | 100 | 911 | 150 | 133 | 1991 | 285 | 435 | 170 | 130 | 30 | 31 | 88 | 50 |
| NLN10020 | 100 | 911 | 200 | 133 | 2654 | 335 | 535 | 170 | 130 | 30 | 31 | 88 | 59 |
| NLN10025 | 100 | 911 | 250 | 133 | 3318 | 390 | 640 | 170 | 130 | 30 | 31 | 88 | 69 |
| NLN10030 | 100 | 911 | 300 | 133 | 3981 | 440 | 740 | 170 | 130 | 30 | 31 | 88 | 78 |



| Parça Part | Kapasite Capacity | | Stroke | Etki Alanı Effect Area | Yağ Hacmi Oil Cap. | Ölçüler (mm) Dimensions | | | | | | Ağırlık Weight | |
|------------|-------------------|-------|--------|------------------------|--------------------|-------------------------|-----------------|-----------------|-----|----|----|----------------|------|
| | Ton | kN | | | | mm | cm ² | cm ³ | A | B | D | | E |
| NLN14005 | 140 | 1380 | 50 | 201 | 1005 | 201 | 251 | 200 | 160 | 35 | 38 | 111 | 49 |
| NLN14010 | 140 | 1380 | 100 | 201 | 2011 | 251 | 351 | 200 | 160 | 35 | 38 | 111 | 61 |
| NLN14015 | 140 | 1380 | 150 | 201 | 3016 | 311 | 461 | 200 | 160 | 35 | 38 | 111 | 76 |
| NLN14020 | 140 | 1380 | 200 | 201 | 4021 | 361 | 561 | 200 | 160 | 35 | 38 | 111 | 88 |
| NLN14025 | 140 | 1380 | 250 | 201 | 5026 | 421 | 671 | 200 | 160 | 35 | 38 | 111 | 103 |
| NLN14030 | 140 | 1380 | 300 | 201 | 6032 | 471 | 771 | 200 | 160 | 35 | 38 | 111 | 115 |
| NLN22005 | 220 | 2156 | 50 | 314 | 1571 | 208 | 258 | 250 | 200 | 40 | 40 | 131 | 79 |
| NLN22010 | 220 | 2156 | 100 | 314 | 3142 | 258 | 358 | 250 | 200 | 40 | 40 | 131 | 98 |
| NLN22015 | 220 | 2156 | 150 | 314 | 4712 | 318 | 468 | 250 | 200 | 40 | 40 | 131 | 121 |
| NLN22020 | 220 | 2156 | 200 | 314 | 6283 | 368 | 568 | 250 | 200 | 40 | 40 | 131 | 140 |
| NLN22025 | 220 | 2156 | 250 | 314 | 7854 | 433 | 683 | 250 | 200 | 40 | 40 | 131 | 165 |
| NLN22030 | 220 | 2156 | 300 | 314 | 9425 | 483 | 783 | 250 | 200 | 40 | 40 | 131 | 184 |
| NLN35005 | 350 | 3368 | 50 | 491 | 2545 | 238 | 288 | 310 | 250 | 50 | 50 | 178 | 139 |
| NLN35010 | 350 | 3368 | 100 | 491 | 4909 | 288 | 388 | 310 | 250 | 50 | 50 | 178 | 169 |
| NLN35015 | 350 | 3368 | 150 | 491 | 7363 | 348 | 498 | 310 | 250 | 50 | 50 | 178 | 204 |
| NLN35020 | 350 | 3368 | 200 | 491 | 9817 | 398 | 598 | 310 | 250 | 50 | 50 | 178 | 233 |
| NLN35025 | 350 | 3368 | 250 | 491 | 12272 | 458 | 708 | 310 | 250 | 50 | 50 | 178 | 269 |
| NLN35030 | 350 | 3368 | 300 | 491 | 14726 | 508 | 808 | 310 | 250 | 50 | 50 | 178 | 298 |
| NLN43005 | 430 | 4224 | 50 | 616 | 3079 | 250 | 300 | 340 | 280 | 55 | 55 | 178 | 175 |
| NLN43010 | 430 | 4224 | 100 | 616 | 6158 | 300 | 400 | 340 | 280 | 55 | 55 | 178 | 210 |
| NLN43015 | 430 | 4224 | 150 | 616 | 9236 | 365 | 515 | 340 | 280 | 55 | 55 | 178 | 258 |
| NLN43020 | 430 | 4224 | 200 | 616 | 12315 | 415 | 615 | 340 | 280 | 55 | 55 | 178 | 292 |
| NLN43025 | 430 | 4224 | 250 | 616 | 15394 | 480 | 730 | 340 | 280 | 55 | 55 | 178 | 338 |
| NLN43030 | 430 | 4224 | 300 | 616 | 18473 | 530 | 830 | 340 | 280 | 55 | 55 | 178 | 373 |
| NLN56005 | 560 | 5517 | 50 | 804 | 4021 | 280 | 330 | 390 | 320 | 65 | 60 | 200 | 263 |
| NLN56010 | 560 | 5517 | 100 | 804 | 8042 | 330 | 430 | 390 | 320 | 65 | 60 | 200 | 310 |
| NLN56015 | 560 | 5517 | 150 | 804 | 12064 | 395 | 545 | 390 | 320 | 65 | 60 | 200 | 370 |
| NLN56020 | 560 | 5517 | 200 | 804 | 16085 | 445 | 645 | 390 | 320 | 65 | 60 | 200 | 417 |
| NLN56025 | 560 | 5517 | 250 | 804 | 20106 | 510 | 760 | 390 | 320 | 65 | 60 | 200 | 478 |
| NLN56030 | 560 | 5517 | 300 | 804 | 24127 | 560 | 860 | 390 | 320 | 65 | 60 | 200 | 524 |
| NLN67005 | 670 | 6600 | 50 | 962 | 4811 | 305 | 355 | 430 | 350 | 65 | 75 | 200 | 343 |
| NLN67010 | 670 | 6600 | 100 | 962 | 9621 | 355 | 455 | 430 | 350 | 65 | 75 | 200 | 400 |
| NLN67015 | 670 | 6600 | 150 | 962 | 14432 | 420 | 570 | 430 | 350 | 65 | 75 | 200 | 473 |
| NLN67020 | 670 | 6600 | 200 | 962 | 19242 | 470 | 670 | 430 | 350 | 65 | 75 | 200 | 530 |
| NLN67025 | 670 | 6600 | 250 | 962 | 24053 | 535 | 785 | 430 | 350 | 65 | 75 | 200 | 604 |
| NLN67030 | 670 | 6600 | 300 | 962 | 28863 | 585 | 885 | 430 | 350 | 65 | 75 | 200 | 660 |
| NLN88005 | 880 | 8620 | 50 | 1256 | 6283 | 325 | 375 | 490 | 400 | 70 | 85 | 250 | 474 |
| NLN88010 | 880 | 8620 | 100 | 1256 | 12566 | 375 | 475 | 490 | 400 | 70 | 85 | 250 | 548 |
| NLN88015 | 880 | 8620 | 150 | 1256 | 18849 | 440 | 590 | 490 | 400 | 70 | 85 | 250 | 643 |
| NLN88020 | 880 | 8620 | 200 | 1256 | 25133 | 490 | 690 | 490 | 400 | 70 | 85 | 250 | 717 |
| NLN88025 | 880 | 8620 | 250 | 1256 | 31416 | 555 | 805 | 490 | 400 | 70 | 85 | 250 | 813 |
| NLN88030 | 880 | 8620 | 300 | 1256 | 37699 | 605 | 905 | 490 | 400 | 70 | 85 | 250 | 886 |
| NLN110005 | 1100 | 10905 | 50 | 1590 | 7952 | 340 | 390 | 550 | 450 | 80 | 95 | 325 | 681 |
| NLN110010 | 1100 | 10905 | 100 | 1590 | 15904 | 420 | 520 | 550 | 450 | 80 | 95 | 325 | 773 |
| NLN110015 | 1100 | 10905 | 150 | 1590 | 23856 | 485 | 635 | 550 | 450 | 80 | 95 | 325 | 894 |
| NLN110020 | 1100 | 10905 | 200 | 1590 | 31808 | 535 | 735 | 550 | 450 | 80 | 95 | 325 | 987 |
| NLN110025 | 1100 | 10905 | 250 | 1590 | 39761 | 600 | 850 | 550 | 450 | 80 | 95 | 325 | 1107 |
| NLN110030 | 1100 | 10905 | 300 | 1590 | 47713 | 650 | 950 | 550 | 450 | 80 | 95 | 325 | 1200 |

NLX Serisi Kilit Somunlu Yassı Tip Silindirler

NLX Series Single Acting Lock-Nut Flat Cylinders



50-1.100 Ton



Oynar başlık opsiyoneldir
Tilting saddle is optional



- › 50-1.100 tona kadar kilit somunlu silindirler
 - › Farklı işlere uygun 45-50 mm stroke seçeneği
 - › Yassı tip tasarımı sayesinde dar alanlara uygun
 - › Tek etkili, yük dönüşlü standart hidrolik sistem
 - › Stroke aşım valfi ile üst düzey iş güvenliği
 - › Vidalı piston ile uzun süre yük altında bekleme
 - › Endüstriyel ağır işlere dayanıklı sağlam yapı
 - › 2 yıl garantili, Türkiye'de yedek parça ve servis
-
- › Lock-nut hydraulic cylinders from 50 to 1.100 tons
 - › 45-50 mm stroke options for various applications
 - › Suitable for narrow and hard-to-work areas
 - › Single-acting, load-return standard hydraulic system
 - › Hydraulic "end of stroke" overflow port for security
 - › Lock nut (screw piston) holds the load mechanically
 - › Robust construction resistant to heavy industrial work
 - › 2 year warranty, spare parts and service in Turkey

Tamamlayıcı Ekipmanlar / Complementary Equipment

El Pompaları / Hand Pumps

Güç Üniteleri / Power Packs

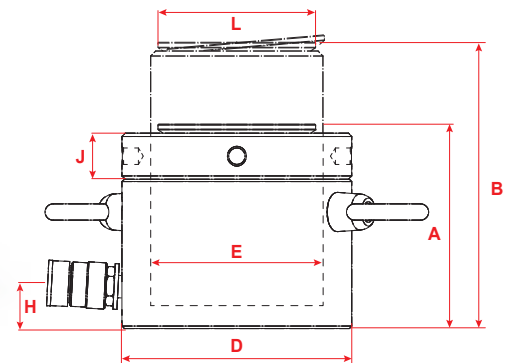
700 Bar Hortumlar / Hoses

Manometreler / Gauges

Kaplinler / Quick Couplings



| Parça Part | Kapasite Capacity | | Stroke mm | Etki Alanı Effect Area cm ² | Yağ Hacmi Oil Cap. cm ³ | Ölçüler (mm) Dimensions | | | | | | Ağırlık Weight kg | |
|---------------|----------------------|--------|--------------|--|--|----------------------------|-----|-----|-----|----|----|-------------------------|-----|
| | Ton | kN | | | | A | B | D | E | H | J | | L |
| NLX05005 | 50 | 486 | 50 | 71 | 355 | 125 | 175 | 120 | 95 | 19 | 21 | 92 | 11 |
| NLX09004 | 90 | 911 | 45 | 133 | 597 | 137 | 182 | 165 | 130 | 21 | 31 | 126 | 22 |
| NLX12002 | 120 | 1.185 | 25 | 176 | 250 | 125 | 150 | 198 | 150 | 25 | 30 | 126 | 30 |
| NLX14004 | 140 | 1.380 | 45 | 201 | 905 | 148 | 193 | 200 | 160 | 27 | 38 | 148 | 39 |
| NLX22004 | 220 | 2.156 | 45 | 314 | 1413 | 155 | 200 | 255 | 200 | 28 | 40 | 157 | 62 |
| NLX35004 | 350 | 3.468 | 45 | 491 | 2208 | 178 | 223 | 310 | 250 | 35 | 50 | 240 | 111 |
| NLX43004 | 430 | 4.227 | 45 | 616 | 2771 | 184 | 229 | 340 | 280 | 35 | 55 | 260 | 126 |
| NLX56004 | 550 | 5.520 | 45 | 804 | 3618 | 192 | 237 | 390 | 320 | 38 | 60 | 295 | 193 |
| NLX67004 | 670 | 6.600 | 45 | 962 | 4330 | 236 | 281 | 430 | 350 | 50 | 75 | 295 | 259 |
| NLX88004 | 880 | 8.620 | 45 | 1257 | 5655 | 268 | 313 | 490 | 400 | 60 | 85 | 325 | 482 |
| NLX110004 | 1.100 | 10.905 | 45 | 1590 | 7157 | 295 | 340 | 550 | 450 | 65 | 95 | 400 | 532 |





- > 700 bar maksimum çalışma basıncı
 - > 10-50 ton arası germe-çekme silindirleri
 - > 150 mm stroke standarttır, özel imalat yapılabilir
 - > Yüksek kaliteli çatlak kontrollü 4140 çelikten imal
 - > Yatay ya da ters her yönde çalışmaya uygun
 - > Piston sistemi paslanmaya karşı krom kaplamalı
 - > Korozyona karşı dayanıklı, aşınmaz kaliteli boya
 - > 2 yıl garantili, Türkiye'de yedek parça ve servis
- > 700 bar maximum working pressure
 - > Pull-push cylinders from 10 to 50 tons
 - > 15mm stroke standard and custom manufacturing
 - > Manufactured from high quality crack controlled 4140 steel
 - > Suitable for working horizontally or vertically
 - > Piston system is chrome-plated against rust
 - > Corrosion-resistant, wear-resistant quality paint
 - > 2 year warranty, parts and service in Turkey

Tamamlayıcı Ekipmanlar / Optional Equipment

El Pompaları / Hand Pumps

Güç Üniteleri / Power Packs

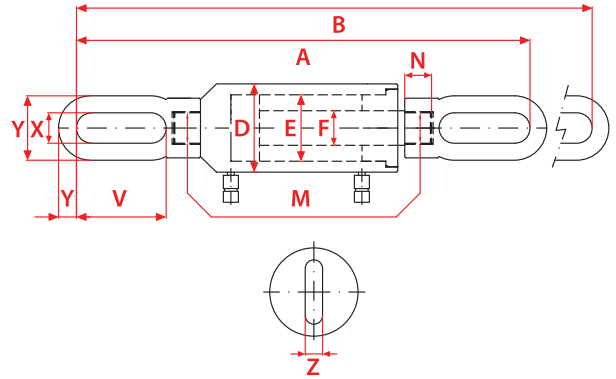
700 Bar Hortumlar / Hoses

Manometreler / Gauges

Kaplinler / Quick Couplings



| Parça Part | Kapasite Capacity | | Stroke | Etki Alanı Effect Area | Yağ Hacmi Oil Cap. | Ağırlık Weight |
|------------|-------------------|-----|--------|------------------------|--------------------|----------------|
| No. | Ton | kN | mm | cm ² | cm ³ | kg |
| NCS01015 | 10 | 93 | 150 | 13.5 | 204 | 14.9 |
| NCS01015D | 10 | 93 | 150 | 13.5 | 356 | 14.9 |
| NCS03015 | 30 | 302 | 150 | 43.9 | 660 | 32 |
| NCS03015D | 30 | 302 | 150 | 43.9 | 954 | 32 |
| NCS05015 | 50 | 483 | 150 | 70.3 | 1056 | 60 |
| NCS05015D | 50 | 483 | 150 | 70.3 | 1425 | 60 |



| Parça Part | Ölçüler (mm) Dimensions | | | | | | | | | | | |
|------------|-------------------------|-----|-----|-----|----|-------|----|-----|-----|----|------|------|
| No. | A | B | D | E | F | M | N | U | V | X | Y | Z |
| NCS01015 | 576 | 726 | 86 | 55 | 36 | M30x2 | 25 | 107 | 109 | 46 | 30.5 | 30.5 |
| NCS01015D | 576 | 726 | 86 | 55 | 36 | M30x2 | 25 | 107 | 109 | 46 | 30.5 | 30.5 |
| NCS03015 | 723 | 873 | 125 | 90 | 50 | M40x2 | 45 | 108 | 153 | 50 | 29 | 29 |
| NCS03015D | 723 | 873 | 125 | 90 | 50 | M40x2 | 45 | 108 | 153 | 50 | 29 | 29 |
| NCS05015 | 757 | 907 | 148 | 110 | 56 | M52x2 | 60 | 130 | 150 | 50 | 70 | 39 |
| NCS05015D | 757 | 907 | 148 | 110 | 56 | M52x2 | 60 | 130 | 150 | 50 | 70 | 39 |

700 Bar Alüminyum Hidrolik El Pompaları

700 Bar Aluminum Hydraulic Hand Pumps

POWERRAM
HYDRAULIC TOOLS

AHP



AHP702

- > 700 - 2800 bar arası çalışma basıncı
- > Tek etkili, çift hızlı otomatik değişken debili pompa tipi
- > AHP703D modeli çift etkili sisteme sahiptir
- > Dahili emniyet valfi ile maksimum iş güvenliği
- > Komple alüminyumdan imal pompa ve yağ tankı
- > Yüksek basınçta maksimum kol kuvveti (35kg @max)
- > Manometre opsiyonel olarak sunulur (Ø63 – Ø100 mm)
- > Hafif ve taşınması kolay kompakt tasarım
- > CE belgeli, 2 yıl garantili, POWERRAM marka, menşei Taiwan

Tamamlayıcı Ekipmanlar / Optional Equipment

Hortumlar / Hoses



Kaplinler / Quick Couplings



Manometre / Gauge

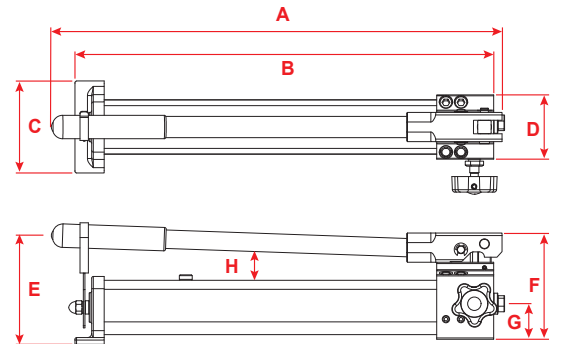


- > Working pressure between 700 - 2800 bar
- > Single-acting, double-speed auto flow change pump type
- > The AHP703D model has a double acting system
- > Maximum safety with built-in safety valve
- > Completely made of aluminum, lightweight, compact
- > Minimum arm force at high pressure (35kg @ max)
- > Ø63 or Ø100 mm analog gauge is available as an option
- > Lightweight and easy to carry compact design
- > 2-year warranty, brand POWERRAM, manufactured in Taiwan

| Parça Part | Çalışma Basıncı (Bar) Working Pressure | | Yağ Kapasitesi (Litre) Oil Capacity | | Her Basışta Debi (cm ³) Flow Per Stroke | | Hortum Bağlantısı Hose Connection | Ağırlık Weight |
|---------------|---|------------------------|--|--------------------------|--|------------------------|--------------------------------------|-------------------|
| | 1. Kademe 1st Stage | 2. Kademe 2nd Stage | Tank Reservoir | Kullanılabilir Usable | 1. Kademe 1st Stage | 2. Kademe 2nd Stage | | |
| AHP701 | 20 | 700 | 0,5 | 0,35 | 12,9 | 1,65 | 3/8" NPT | 2,3 |
| AHP702 | 20 | 700 | 1,0 | 0,75 | 12,9 | 2,31 | 3/8" NPT | 3,5 |
| AHP703 | 20 | 700 | 2,0 | 1,62 | 12,9 | 2,31 | 3/8" NPT | 6,0 |
| AHP703D* | 20 | 700 | 2,0 | 2,0 | 12,9 | 2,31 | 3/8" NPT | 7,0 |
| AHP704 | 20 | 1000 | 1,0 | 0,75 | 12,9 | 1,65 | 3/8" NPT | 3,5 |
| AHP705 | 20 | 1500 | 2,0 | 1,62 | 12,9 | 1,1 | 1/4" BSP | 6,7 |
| UHP2800 | 20 | 2800 | 1,0 | 0,9 | 12,9 | 0,65 | 1/4" BSP | 5,3 |

* Çift etkili model / Double acting model

| Parça Part | Ölçüler (mm) Dimensions | | | | | | | |
|---------------|----------------------------|-----|-----|-----|-----|-----|-------|----|
| | A | B | C | D | E | F | G | H |
| AHP701 | 391 | 361 | 110 | 77 | 140 | 127 | 42,5 | 37 |
| AHP702 | 542 | 513 | 110 | 77 | 130 | 127 | 42,5 | 37 |
| AHP703 | 623 | 556 | 150 | 102 | 135 | 135 | 50 | 37 |
| AHP703D | 623 | 556 | 150 | 102 | 135 | 135 | 24/37 | 37 |
| AHP704 | 539 | 501 | 110 | 77 | 145 | 127 | 42,5 | 37 |
| AHP705 | 699 | 629 | 150 | 102 | 152 | 157 | 50 | 37 |
| UHP2800 | 620 | 488 | 80 | 140 | 108 | 157 | 26 | 37 |



AHP701



AHP703D



AHP704



AHP705



700 Bar Çelik Hidrolik El Pompaları

700 Bar Steel Hydraulic Hand Pumps

POWERRAM
HYDRAULIC TOOLS

P90 Series



P901

- > 700 – 1000 Bar arası çelik tanklı hidrolik el pompası
- > Tek etkili ve çift hızlı otomatik debili pompa tipi
- > İki kademeli pistonu ile ön dolum hızlı gerçekleşir
- > P904D modeli çift etkili hidrolik sisteme sahiptir
- > Dahili emniyet valfi maksimum iş güvenliği sağlar
- > Çelikten imal, ağır hizmete uygun sağlam yapı
- > Yüksek basınçta minimum kol kuvveti (35kg @max)
- > Manometre opsiyonel olarak sunulur (Ø63 – Ø100 mm)
- > CE belgeli, 2 yıl garantili, POWERRAM marka, menşei Taiwan

- > Working pressure between 700 - 1000 bar
- > Single-acting, double-speed auto flow change pump type
- > Pre-filling with two-stage piston is fast
- > P904D model has a double acting system
- > Maximum safety with built-in safety valve
- > Made of steel, suitable for heavy duty applications
- > Minimum arm force at high pressure (35kg @ max)
- > Ø63 or Ø100 mm analog gauge is available as an option
- > 2-year warranty, POWERRAM brand, manufactured in Taiwan

Tamamlayıcı Ekipmanlar / Optional Equipment

Hortumlar / Hoses



Kaplinler / Quick Couplings



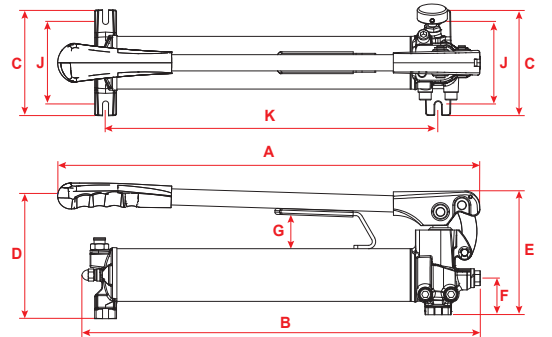
Manometre / Gauge



| Parça Part | Çalışma Basıncı (Bar) Working Pressure | | Yağ Kapasitesi (Litre) Oil Capacity | | Her Basışta Debi (cm ³) Flow Per Stroke | | Hortum Bağlantısı Hose Connection | Ağırlık Weight |
|---------------|---|------------------------|--|--------------------------|--|------------------------|--------------------------------------|-------------------|
| | 1. Kademe 1st Stage | 2. Kademe 2nd Stage | Tank Reservoir | Kullanılabilir Usable | 1. Kademe 1st Stage | 2. Kademe 2nd Stage | | |
| P901 | 20 | 700 | 0,45 | 0,35 | 19,4 | 1,2 | 3/8" NPT | 6,5 |
| P902 | 20 | 700 | 0,85 | 0,75 | 19,4 | 2,8 | 3/8" NPT | 7,8 |
| P903 | 20 | 700 | 1,6 | 1,40 | 19,4 | 2,8 | 3/8" NPT | 10 |
| P904 | 27,5 | 700 | 2,5 | 2,2 | 39,5 | 2,8 | 3/8" NPT | 13,5 |
| P904D* | 27,5 | 700 | 2,5 | 2,2 | 39,5 | 2,8 | 3/8" NPT | 15 |
| P905 | 20 | 1000 | 0,85 | 0,75 | 19,4 | 1,2 | 3/8" NPT | 7,8 |

* Çift etkili model / Double acting model

| Parça Part | Ölçüler (mm) Dimensions | | | | | | | | |
|---------------|----------------------------|-------|-----|-----|-----|------|------|-----|-----|
| | A | B | C | D | E | F | G | J | K |
| P901 | 447 | 369,5 | 140 | 163 | 164 | 48,5 | 45 | 112 | 282 |
| P902 | 560 | 530 | 140 | 167 | 164 | 48,5 | 45 | 112 | 442 |
| P903 | 633 | 597,5 | 140 | 170 | 164 | 48,5 | 36,5 | 122 | 510 |
| P904 | 633 | 578 | 140 | 208 | 195 | 55 | 46 | 121 | 502 |
| P904D | 633 | 609 | 140 | 208 | 195 | 38 | 47 | 121 | 502 |
| P905 | 560 | 530 | 140 | 167 | 164 | 48,5 | 45 | 112 | 442 |



700 Bar Ağır İş Hidrolik El Pompaları

700 Bar Heavy Duty Hydraulic Hand Pumps

POWERRAM
HYDRAULIC TOOLS

PA/PB/HC



- > 700 bar maksimum çalışma basıncı
- > Tek etkili hidrolik sistem, tek ve iki hızlı pompa tipi
- > İki hızlı pompalarda ön dolum daha hızlı gerçekleşir
- > Dahili emniyet valfi ile maksimum iş güvenliği
- > Çelikten imal, ekstra sağlam, ağır işlere uygun
- > Yüksek basınçta maksimum kol kuvveti (35kg @max)
- > Manometre opsiyonel olarak sunulur (Ø63 – Ø100 mm)
- > Zorlu şartlar için ideal çözüm sunar, uzun ömürlüdür
- > CE belgeli, 2 yıl garantili, POWERRAM marka, menşe Taiwan

- > 700 bar maximum working pressure
- > Single-acting, 2-speed and 1-speed pump types
- > Pre-filling with two-stage piston is faster
- > Maximum safety with built-in safety valve
- > Made of steel, suitable for heavy duty applications
- > Minimum arm force at high pressure (35kg @ max)
- > Ø63 or Ø100 mm analog gauge is available as an option
- > Suitable for use in harsh environments and heavy conditions
- > 2-year warranty, brand POWERRAM, manufactured in Taiwan

Tamamlayıcı Ekipmanlar / Optional Equipment

Hortumlar / Hoses



Kaplinler / Quick Couplings

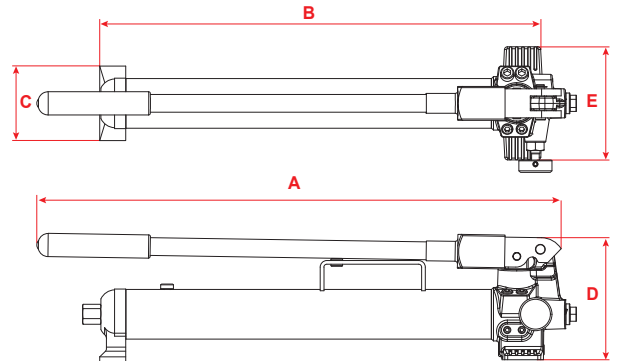


Manometre / Gauge



| Parça Part | Çalışma Basıncı (Bar) Working Pressure | | Yağ Kapasitesi (Litre) Oil Capacity | | Her Basışta Debi (cm ³) Flow Per Stroke | | Hortum Bağlantısı Hose Connection Port | Ağırlık Weight kg |
|------------|--|---------------------|-------------------------------------|-----------------------|---|---------------------|--|-------------------|
| | 1. Kademe 1st Stage | 2. Kademe 2nd Stage | Tank Reservoir | Kullanılabilir Usable | 1. Kademe 1st Stage | 2. Kademe 2nd Stage | | |
| PA350* | - | 350 | 0,4 | 0,35 | - | 3,1 | 3/8" NPT | 5 |
| PA600 | - | 700 | 0,7 | 0,60 | - | 3,1 | 3/8" NPT | 6,1 |
| PA700 | - | 700 | 0,8 | 0,70 | - | 3,1 | 3/8" NPT | 6,5 |
| PB350 | 14 | 700 | 0,4 | 0,35 | 13 | 2,8 | 3/8" NPT | 5,5 |
| PB600 | 14 | 700 | 0,7 | 0,60 | 13 | 2,8 | 3/8" NPT | 7 |
| PB700 | 14 | 700 | 0,8 | 0,70 | 13 | 2,8 | 3/8" NPT | 7,3 |
| HC1500 | 14 | 700 | 1,6 | 1,5 | 13 | 2,8 | 3/8" NPT | 11,2 |
| HC2500 | 14 | 700 | 2,6 | 2,5 | 13 | 2,8 | 3/8" NPT | 12 |

| Parça Part | Ölçüler (mm) Dimensions | | | | |
|------------|-------------------------|-----|-----|-----|-----|
| | A | B | C | D | E |
| PA350 | 335 | 295 | 90 | 146 | 128 |
| PA600 | 545 | 485 | 90 | 146 | 128 |
| PA700 | 632 | 533 | 90 | 146 | 128 |
| PB350 | 335 | 303 | 90 | 146 | 128 |
| PB600 | 545 | 493 | 90 | 146 | 128 |
| PB700 | 590 | 541 | 90 | 146 | 128 |
| HC1500 | 633 | 551 | 106 | 200 | 142 |
| HC2500 | 713 | 632 | 106 | 200 | 142 |



PA350



PB700



HC1500



HC2500



Geniş Tanklı 700 Bar Hidrolik El Pompaları

Large Reservoir 700 Bar Hydraulic Hand Pumps

POWERRAM
HYDRAULIC TOOLS

HP35/HP80



HP35D

- > 700 bar maksimum çalışma basıncı
- > Tek ve çift etkili hidrolik sistem, iki hızlı pompa tipi
- > Yüksek tonajlı krikolar için uygun yağ kapasitesi
- > Dahili emniyet valfi ile maksimum iş güvenliği
- > Çelikten imal, ekstra sağlam, ağır işlere uygun
- > Yüksek basınçta maksimum kol kuvveti (35kg @max)
- > Manometre opsiyonel olarak sunulur (Ø63 – Ø100 mm)
- > Zorlu şartlar için ideal çözüm sunar, uzun ömürlüdür
- > CE belgeli, 2 yıl garantili, POWERRAM marka, menşei Taiwan

Tamamlayıcı Ekipmanlar / Optional Equipment

Hortumlar / Hoses



Kaplinler / Quick Couplings



Manometre / Gauge

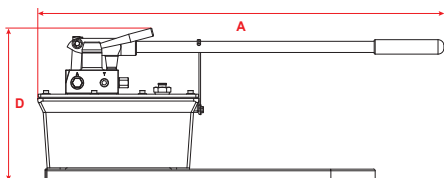
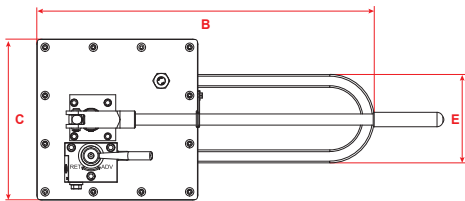
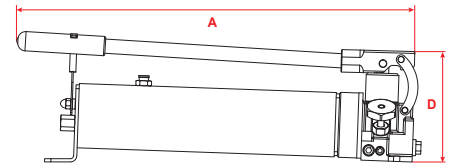
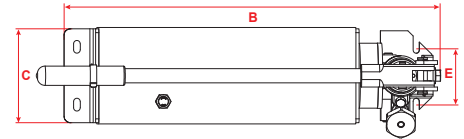


- > 700 bar maximum working pressure
- > Single and double acting system, 2-speed pump types
- > Ideal oil capacity for high tonnage cylinders
- > Maximum safety with built-in safety valve
- > Made of steel, suitable for heavy duty applications
- > Minimum arm force at high pressure (35kg @ max)
- > Ø63 or Ø100 mm analog gauge is available as an option
- > Suitable for use in harsh environments and heavy conditions
- > 2-year warranty, brand POWERRAM, manufactured in Taiwan

| Parça Part | Çalışma Basıncı (Bar) Working Pressure | | Yağ Kapasitesi (Litre) Oil Capacity | | Her Basışta Debi (cm ³) Flow Per Stroke | | Hortum Bağlantısı Hose Connection | Ağırlık Weight |
|---------------|---|------------------------|--|--------------------------|--|------------------------|--------------------------------------|-------------------|
| | 1. Kademe 1st Stage | 2. Kademe 2nd Stage | Tank Reservoir | Kullanılabilir Usable | 1. Kademe 1st Stage | 2. Kademe 2nd Stage | | |
| HP35 | 28 | 700 | 4 | 3,5 | 30 | 3 | 3/8" NPT | 16,5 |
| HP80 | 28 | 700 | 8 | 7,5 | 113 | 4 | 3/8" NPT | 24 |
| HP35D* | 28 | 700 | 4 | 3,5 | 30 | 3 | 3/8" NPT | 16,8 |
| HP80D* | 28 | 700 | 8 | 7,5 | 113 | 4 | 3/8" NPT | 25 |

* Çift etkili modeller / Double acting models

| Parça Part | Ölçüler (mm) Dimensions | | | | |
|---------------|----------------------------|-----|-----|-----|------|
| | A | B | C | D | E |
| HP35 | 628 | 586 | 146 | 170 | 79,7 |
| HP80 | 787 | 635 | 310 | 298 | 171 |
| HP35D* | 715 | 662 | 146 | 170 | 79,7 |
| HP80D* | 787 | 635 | 310 | 298 | 171 |



HP80



HP80D

Ultra Yüksek Basınç Hidrolik El Pompaları

Ultra High Pressure Hydraulic Hand Pumps

TORC TECHNIK
Verschraubungs-technologie

P Series



- › 1600 – 2800 Bar arası üç farklı hidrolik el pompası
- › Tek etkili, çift hızlı otomatik değişken debili pompa tipi
- › Dahili emniyet valfi ile maksimum iş güvenliği
- › Çelikten imal pompa kafası ve alüminyum yağ tankı
- › Tank üzerinde taşımayı kolaylaştıran taşıma kolu
- › Yüksek basınçta minimum kol kuvveti (30kg @max)
- › Ø100 mm yüksek basınç manometre opsiyoneldir
- › 2 yıl garantili, Türkiye’de servis ve yedek parça desteği

- › Three different hydraulic hand pumps up to 2800 Bar
- › Single-acting, double-speed auto flow change pump type
- › Maximum safety with built-in safety valve
- › Made of steel pump head and aluminum oil tank
- › Lever on the tank that makes it easy to carry
- › Minimum arm force at high pressure (30kg @ max)
- › Ø100 mm high pressure manometer is optional
- › 2 year warranty, parts and service in Turkey

Tamamlayıcı Ekipmanlar / Optional Equipment

Hortumlar / Hoses



Kaplinler / Quick Couplings



Manometre / Gauge

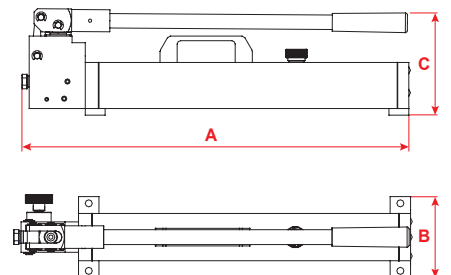


Saplama Gerdirme Uygulama Örneği Bolt Tensioner Application



*Yağ dolu ağırlık / Oil filled weight

| Parça Part | Çalışma Basıncı (Bar) Working Pressure | | Yağ Kapasitesi (Litre) Oil Capacity | | Her Basışta Debi (cm ³) Flow Per Stroke | | Bağlantı Dış Ölçüleri Connection Ports | | Ölçüler (mm) Dimensions | | | Ağırlık* Weight kg |
|---------------|---|------------------------|--|--------------------------|--|------------------------|---|--------------------|----------------------------|-----|-----|--------------------------|
| | 1. Kademe 1st Stage | 2. Kademe 2nd Stage | Tank Reservoir | Kullanılabilir Usable | 1. Kademe 1st Stage | 2. Kademe 2nd Stage | Hortum Hose | Manometre Gauge | A | B | C | |
| 16P80 | 15 | 1600 | 2,25 | 2,0 | 32 | 2,5 | 1/4" BSP | 1/2" BSP | 636 | 120 | 170 | 8,5 |
| 20P80 | 15 | 2000 | 2,25 | 2,0 | 32 | 2,5 | 1/4" BSP | 1/2" BSP | 636 | 120 | 170 | 9,5 |
| 28P80 | 20 | 2800 | 2,25 | 2,0 | 32 | 0,9 | 1/4" BSP | 1/2" BSP | 636 | 120 | 170 | 9,5 |



700 Bar Hidroprnmatik Ayak Pompaları

700 Bar Hydropneumatic Pumps

POWERRAM
HYDRAULIC TOOLS

AP Series



AP921

- > 700 bar maksimum çalışma basıncı
- > Tek etkili ve çift etkili havalı ayak pompaları
- > Dahili emniyet valfi maksimum iş güvenliği sağlar
- > 7-10 bar hava basıncı ile 700 bar hidrolik güç
- > Şase doğrultma uygulamaları için ideal ve ekonomik
- > Alüminyumdan imal, ağır çalışma şartlarına dayanıklı
- > Hafif yapısı sayesinde portatif kullanım imkanı
- > Manometre opsiyonel olarak sunulur (Ø63 – Ø100 mm)
- > CE belgeli, 2 yıl garantili, POWERRAM marka, menşe Taiwan

- > 700 bar maximum working pressure
- > Single and double acting hydropneumatic pumps
- > Built-in safety valve ensures maximum safety
- > 700 bar hydraulic power with 7-10 bar air pressure
- > Ideal for chassis straightening applications and economical
- > Made of aluminum, suitable for heavy duty applications
- > Lightweight and easy to carry compact design
- > Ø63 or Ø100 mm analog gauge is available as an option
- > 2 year warranty, POWERRAM brand, origin Taiwan

Tamamlayıcı Ekipmanlar / Optional Equipment

Hortumlar / Hoses



Kaplinler / Quick Couplings



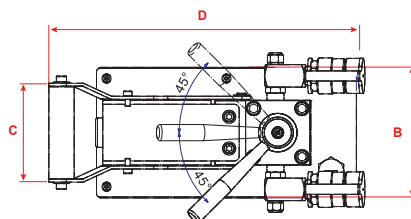
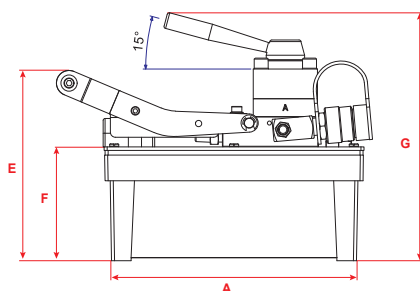
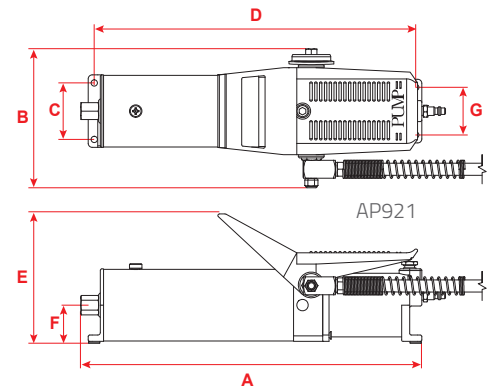
Manometre / Gauge



| Parça Part | Çalışma Basıncı Working Pressure | Yağ Kapasitesi (Litre) Oil Capacity | | Hava Basıncı Air Pressure | Yağ Debisi (cm ³) Oil Flow | | Hortum Bağlantısı Hose Connection | Ağırlık Weight |
|---------------|-------------------------------------|--|--------------------------|------------------------------|---|----------|--------------------------------------|-------------------|
| No. | Bar | Tank Reservoir | Kullanılabilir Usable | Bar | @70 Bar | @700 Bar | Port | kg |
| AP921 | 700 | 0,85 | 0,75 | 7-10 | 700 | 100 | 1/4" NPT | 5,4 |
| AP922 | 700 | 0,85 | 0,75 | 7-10 | 700 | 100 | 3/8" NPT | 5,4 |
| AP1600S | 700 | 1,60 | 1,3 | 7-10 | 1250 | 195 | 3/8" NPT | 7,3 |
| AP3000S | 700 | 3,0 | 2,5 | 7-10 | 1250 | 195 | 3/8" NPT | 9,1 |
| AP8000S | 700 | 8 | 7,2 | 7-10 | 1250 | 195 | 3/8" NPT | 19,1 |
| AP1600D* | 700 | 1,60 | 1,3 | 7-10 | 1250 | 195 | 3/8" NPT | 9,3 |
| AP3000D* | 700 | 3,0 | 2,5 | 7-10 | 1250 | 195 | 3/8" NPT | 12 |
| AP8000D* | 700 | 8 | 7,2 | 7-10 | 1250 | 195 | 3/8" NPT | 21,5 |

* Çift etkili modeller / Double acting models

| Parça Part | Ölçüler (mm) Dimensions | | | | | | |
|---------------|----------------------------|-----|----|-----|-------|-------|-----|
| No. | A | B | C | D | E | F | G |
| AP921 | 423 | 170 | 70 | 399 | 160 | 47 | 59 |
| AP922 | 423 | 170 | 70 | 399 | 160 | 47 | 59 |
| AP1600S | 242 | 129 | 90 | 257 | 150,4 | 112,6 | 205 |
| AP3000S | 309 | 160 | 90 | 325 | 151,3 | 113,5 | 205 |
| AP8000S | 251 | 311 | 90 | 311 | 184 | 143 | 236 |
| AP1600D* | 242 | 129 | 98 | 304 | 188 | 112,6 | 245 |
| AP3000D* | 309 | 160 | 98 | 343 | 189 | 113,5 | 246 |
| AP8000D* | 251 | 311 | 98 | 311 | 218 | 143 | 276 |



700 Bar Elektrikli Hidrolik Güç Üniteleri

700 Bar Electric Driven Hydraulic Power Packs

POWERRAM
HYDRAULIC TOOLS

EP Series



- > Maksimum 700 bar çalışma basıncı
- > Çift hızlı yüksek debili pompa tipi
- > Kömürsüz motor teknolojisi ile daha verimli
- > Tek etkili ve çift etkili hidrolik pompa çeşitleri
- > Selenoid valfli pompalar opsiyonel olarak sunulur
- > Basınç emniyet valfi ile maksimum iş güvenliği
- > 3m uzunluğunda açma kapama uzaktan kumanda
- > Ø63mm 1000 bar dolgulu manometre standart
- > 700 barda maksimum 80 dBA ses seviyesi
- > 2 yıl garantili, Powerram marka, menşe Taiwan
- > Türkiye'de servis, garanti ve yedek parça desteği

- > 700 bar maximum working pressure
- > Double-speed high flow pump type
- > More efficient with brushless motor technology
- > Single and double acting pump options
- > Solenoid valve pumps are available as an option
- > Maximum safety with built-in pressure relief valve
- > 3 meter on/off remote control standard
- > Easy transport with carrying handle
- > Ø63 mm analog manometer is available as standard
- > Maximum 80 dBA sound level at 700 bar
- > 2-year warranty, POWERRAM brand, manufactured in Taiwan

Selenoid valfli modeller için irtibat kurabilirsiniz / Please contact for solenoid valve versions

Tamamlayıcı Ekipmanlar / Optional Equipment

Hortumlar / Hoses



Kaplinler / Quick Couplings



Manometre / Gauge



| Parça No. Part | EP13S | EP13D | EP18S | EP18D | EP211S | EP211D | EP320S | EP320D | EP420S | EP420D |
|---|----------------------------------|----------------------------------|----------------------------------|----------------------------------|----------------------------------|----------------------------------|----------------------------------|----------------------------------|----------------------------------|----------------------------------|
| Pompa Tipi Pump Type | Tek Etkili Single Act. | Çift Etkili Double Act. | Tek Etkili Single Act. | Çift Etkili Double Act. | Tek Etkili Single Act. | Çift Etkili Double Act. | Tek Etkili Single Act. | Çift Etkili Double Act. | Tek Etkili Single Act. | Çift Etkili Double Act. |
| Motor Gücü Motor Power | 0,45 kW | 0,45 kW | 0,45 kW | 0,45 kW | 1,12 kW | 1,12 kW | 1,48 kW | 1,48 kW | 2,24 kW | 2,24 kW |
| Elektrik Gerilimi Voltage | 220V 50/60Hz | 220V 50/60Hz | 220V 50/60Hz | 220V 50/60Hz | 220V 50/60Hz | 220V 50/60Hz | 220V 50/60Hz | 220V 50/60Hz | 220V 50/60Hz | 220V 50/60Hz |
| Boştaki Debi (d/L) Idle Flow (min/L) | 4 | 4 | 4 | 4 | 8,2 | 8,2 | 9,5 | 9,5 | 9,5 | 9,5 |
| Debi @70bar (d/L) Flow @70 bar (min/L) | 2,8 | 2,8 | 2,8 | 2,8 | 7,4 | 7,4 | 2,45 | 2,45 | 2,45 | 2,45 |
| Debi @350 bar (d/L) Flow @350 bar (min/L) | 0,33 | 0,33 | 0,33 | 0,33 | 0,84 | 0,84 | 1,95 | 1,95 | 1,95 | 1,95 |
| Debi @700 bar (d/L) Flow @700 bar (min/L) | 0,28 | 0,28 | 0,28 | 0,28 | 0,75 | 0,75 | 1,8 | 1,8 | 1,8 | 1,8 |
| Tank Kapasitesi (L) Reservoir Capacity | 3 | 3 | 8 | 8 | 11 | 11 | 20 | 20 | 20 | 20 |
| Kullanılabilir Yağ (L) Effective Oil Capacity | 2,4 | 2,4 | 7,2 | 7,2 | 9,5 | 9,5 | 18 | 18 | 18 | 18 |
| Akış Kontrol Valfi Flow Control Valve | Manuel | Manuel | Manuel | Manuel | Manuel | Manuel | Manuel | Manuel | Manuel | Manuel |
| Valf Tipi Valve Type | 2/2 | 4/3 | 2/2 | 4/3 | 2/2 | 4/3 | 2/2 | 4/3 | 2/2 | 4/3 |
| Valf Fonksiyonu Valve Function | Bas/Tut/Çek Adv./Hold/Retract | Bas/Tut/Çek Adv./Hold/Retract | Bas/Tut/Çek Adv./Hold/Retract | Bas/Tut/Çek Adv./Hold/Retract | Bas/Tut/Çek Adv./Hold/Retract | Bas/Tut/Çek Adv./Hold/Retract | Bas/Tut/Çek Adv./Hold/Retract | Bas/Tut/Çek Adv./Hold/Retract | Bas/Tut/Çek Adv./Hold/Retract | Bas/Tut/Çek Adv./Hold/Retract |
| Kablolu Selenoid Valf Solenoid Valve | Opsiyonel | Opsiyonel | Opsiyonel | Opsiyonel | Opsiyonel | Opsiyonel | Opsiyonel | Opsiyonel | Opsiyonel | Opsiyonel |
| Hortum Bağlantısı Hose Connection | 3/8" NPT | 3/8" NPT | 3/8" NPT | 3/8" NPT | 3/8" NPT | 3/8" NPT | 3/8" NPT | 3/8" NPT | 3/8" NPT | 3/8" NPT |
| Yağ Hariç Ağırlık (kg) Weight w/o Oil | 25,8 | 25,8 | 31,7 | 31,7 | 38,8 | 38,8 | 65 | 65 | 65 | 65 |

700 Bar Çift Etkili Elektrikli Hidrolik Güç Üniteleri

700 Bar D/A Electric Driven Hydraulic Power Packs

TORC TECHNIK
Verschraubungs-technologie

MP Series



- > 700 bar maksimum çalışma basıncı
 - > Tek etkili ve çift etkili gelişmiş pompa tipleri
 - > Modeline göre manuel ya da solenoid valf seçeneği
 - > 1.1 kW 200-230 Volt / 50 Hz motor kapasitesi
 - > Yağ göstergeli, alüminyum yağ tankı, hafif ve sağlam
 - > Yağ pompalama debisi 7.2 - 0.8 v litre/dakika
 - > Analog manometre standart, dijital manometre opsiyonel
 - > Sökülüp takılabilen 5M aç-kapat kablo kumanda
 - > Sessiz çalışma, ergonomik ve kullanıcı dostu tasarım
-
- > 700 bar maximum working pressure
 - > Single acting and double acting improved pump types
 - > Manual or solenoid valve options depending on models
 - > 1.1 kW 200-230 Volt / 50 Hz motor capacity
 - > Aluminum oil tank with oil indicator, lightweight &
 - > Fast prefilling, oil flow rate 7.2 - 0.8 litres per minute
 - > Analog gauge standard, digital gauge optional
 - > Easy control with portable 5 meters start-stop cable
 - > Silent operation, ergonomic and user-friendly design

Tamamlayıcı Ekipmanlar / Optional Equipment

Hortumlar / Hoses



Kaplinler / Quick Couplings



Manometre / Gauge



| Parça No. Part | Elektrik Gerilimi Voltage | Motor Gücü Power | Debi Flow (min/L) | | Pompa Tipi Pump Type | Valf Tipi Valve Type | Valf Fonksiyonu Valve Function | Yağ Kap. Reservoir Cap. | Boş Ağırlık Weight w/o Oil |
|-------------------|------------------------------|---------------------|----------------------|----------|-------------------------|-------------------------|-----------------------------------|----------------------------|-------------------------------|
| # | # | kW | @70 bar | @700 bar | # | # | # | Litre | kg |
| MP04AR56 | 230V/50Hz | 0,37 | 2 | 0,3 | Çift Etkili - D/A | Manual | Bas/Tut/Çek | 4 | 19 |
| MP04BR56 | 230V/50Hz | 0,37 | 2 | 0,3 | Tek Etkili - S/A | Manual | Bas/Çek | 4 | 19 |
| MP04CR56 | 230V/50Hz | 0,37 | 2 | 0,3 | Tek Etkili - S/A | Solenoid | Bas/Tut/Çek | 4 | 19 |
| MP04HR56 | 230V/50Hz | 0,37 | 2 | 0,3 | Çift Etkili - D/A | Solenoid | Bas/Tut/Çek | 4 | 19 |
| MP08AS12 | 230V/50Hz | 1,0 | 5,5 | 0,6 | Çift Etkili - D/A | Manual | Bas/Tut/Çek | 8 | 21,5 |
| MP08BS12 | 230V/50Hz | 1,0 | 5,5 | 0,6 | Tek Etkili - S/A | Manual | Bas/Çek | 8 | 21,5 |
| MP08CS12 | 230V/50Hz | 1,0 | 5,5 | 0,6 | Tek Etkili - S/A | Solenoid | Bas/Tut/Çek | 8 | 21,5 |
| MP08HS12 | 230V/50Hz | 1,0 | 5,5 | 0,6 | Çift Etkili - D/A | Solenoid | Bas/Tut/Çek | 8 | 21,5 |
| MP13AT13 | 230V/50Hz | 1,1 | 5,5 | 0,8 | Çift Etkili - D/A | Manual | Bas/Tut/Çek | 13 | 26 |
| MP13BT13 | 230V/50Hz | 1,1 | 7,2 | 0,8 | Tek Etkili - S/A | Manual | Bas/Çek | 13 | 26 |
| MP13CT13 | 230V/50Hz | 1,1 | 7,2 | 0,8 | Tek Etkili - S/A | Solenoid | Bas/Tut/Çek | 13 | 26 |
| MP13HT13 | 230V/50Hz | 1,1 | 5,5 | 0,8 | Çift Etkili - D/A | Solenoid | Bas/Tut/Çek | 13 | 26 |
| MP18AT13 | 230V/50Hz | 1,1 | 5,5 | 0,8 | Çift Etkili - D/A | Manual | Bas/Tut/Çek | 20 | 28 |
| MP18BT13 | 230V/50Hz | 1,1 | 7,2 | 0,8 | Tek Etkili - S/A | Manual | Bas/Çek | 20 | 28 |
| MP18CT13 | 230V/50Hz | 1,1 | 7,2 | 0,8 | Tek Etkili - S/A | Solenoid | Bas/Tut/Çek | 20 | 28 |
| MP18HT13 | 230V/50Hz | 1,1 | 5,5 | 0,8 | Çift Etkili - D/A | Solenoid | Bas/Tut/Çek | 20 | 28 |
| MP32AT13 | 230V/50Hz | 1,1 | 5,5 | 0,8 | Çift Etkili - D/A | Manual | Bas/Tut/Çek | 30 | 33 |
| MP32BT13 | 230V/50Hz | 1,1 | 7,2 | 0,8 | Tek Etkili - S/A | Manual | Bas/Çek | 30 | 33 |
| MP32CT13 | 230V/50Hz | 1,1 | 7,2 | 0,8 | Tek Etkili - S/A | Solenoid | Bas/Tut/Çek | 30 | 33 |
| MP32HT13 | 230V/50Hz | 1,1 | 5,5 | 0,8 | Çift Etkili - D/A | Solenoid | Bas/Tut/Çek | 30 | 33 |
| MP56AT13 | 230V/50Hz | 1,1 | 5,5 | 0,8 | Çift Etkili - D/A | Manual | Bas/Tut/Çek | 56 | 37 |
| MP56BT13 | 230V/50Hz | 1,1 | 7,2 | 0,8 | Tek Etkili - S/A | Manual | Bas/Çek | 56 | 37 |
| MP56CT13 | 230V/50Hz | 1,1 | 7,2 | 0,8 | Tek Etkili - S/A | Solenoid | Bas/Tut/Çek | 56 | 37 |
| MP56HT13 | 230V/50Hz | 1,1 | 5,5 | 0,8 | Çift Etkili - D/A | Solenoid | Bas/Tut/Çek | 56 | 37 |

2/3 Ayaklı Dahili Pompalı Hidrolik Çektirmeler

2/3 Jaw Integrated Pump Hydraulic Pullers

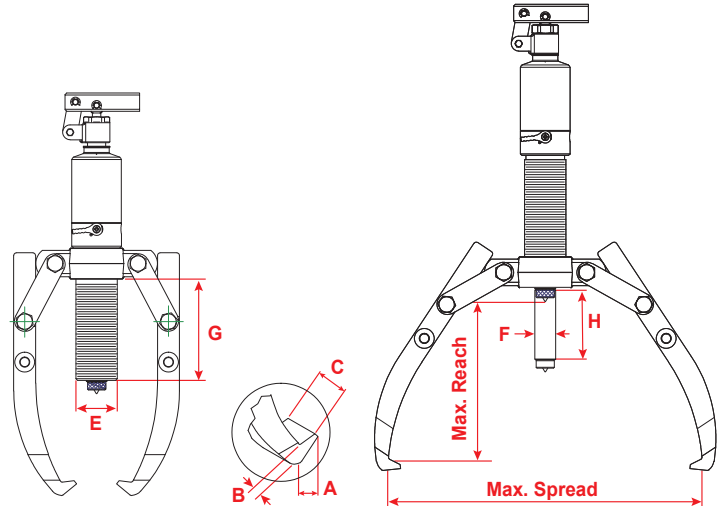
POWERRAM
HYDRAULIC TOOLS

PM Series



- > 4-30 Ton arası endüstriyel tip hidrolik çektirmeler
 - > Dahili hidrolik pompası ile kompakt tasarım
 - > Hortum ve el pompasına gerek duymadan çalışır
 - > Çektirme 2 ya da 3 ayaklı olarak kullanılabilir
 - > Aşırı yüklemeye karşı koruyan dahili güvenlik valfi
 - > Dövme çelik parçaları ile uzun ömürlü ve sağlam yapı
 - > Yaıllı dayama noktası ile cihazı ortalamak kolaydır
 - > CE belgeli, Amerika ve Avrupa ülkelerinde patentli
 - > 2 yıl garantili, Marka POWERRAM, menşei Taiwan
 - > Türkiye'de servis, yedek parça ve garanti hizmetleri
- > 4-30 tons industrial type hydraulic pullers
 - > Compact design with built-in hydraulic pump
 - > No need for hose and hand pump, easy to operate
 - > Hydraulic puller can be used with 2 or 3 jaws
 - > Built-in safety valve to protect against overload
 - > Easy to center the puller with spring loaded point
 - > Long life and robust construction with forged steel parts
 - > CE certified, patented in USA and EU countries
 - > 2 year warranty, POWERRAM brand, origin Taiwan

| Parça Part | Kapasite Capacity | Erişim Mesafesi Max. Reach | Ayak Açıklığı Max. Spread | Strok Stroke | Çektirme Tırnağı Jaw Tip (mm) | | | Kriko Ölçüleri Pump Tip (mm) | | | Ağırlık Weight |
|------------|-------------------|----------------------------|---------------------------|--------------|-------------------------------|----|----|------------------------------|----|-----|----------------|
| # | Ton | mm | mm | mm (H) | A | B | C | E | F | G | kg |
| PM400 | 4 | 185 | 255 | 60 | 11 | 6 | 22 | 42 | 22 | 84 | 4,5 |
| PM600 | 6 | 220 | 330 | 70 | 13 | 10 | 22 | 45 | 23 | 94 | 5,5 |
| PM800 | 8 | 230 | 350 | 85 | 11 | 10 | 25 | 50 | 25 | 122 | 6,5 |
| PM1200 | 12 | 270 | 375 | 85 | 14 | 10 | 29 | 60 | 28 | 118 | 7,9 |
| PM2000 | 20 | 360 | 520 | 111 | 20 | 27 | 33 | 80 | 40 | 160 | 22 |
| PM3000 | 30 | 360 | 550 | 111 | 20 | 27 | 38 | 98 | 50 | 155 | 32 |



Otomatik Merkezlemeli Hidrolik Çektirmeler

Integrated Pump Self-Centering Hydraulic Pullers

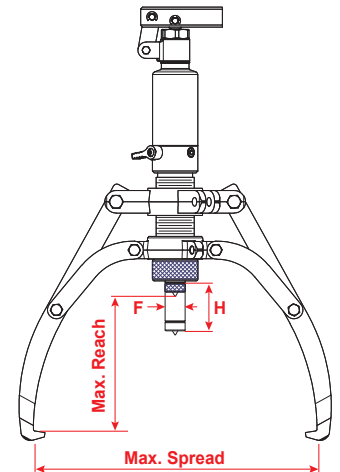
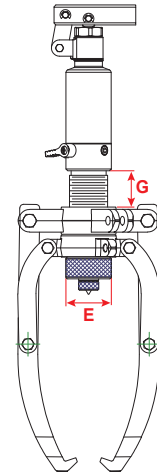
POWERRAM
HYDRAULIC TOOLS

PME Series



- > 4-30 Ton arası endüstriyel tip hidrolik çektirmeler
 - > Dahili hidrolik pompası ile kompakt tasarım
 - > Ayaklar birbirinden bağımsız hareket etmez
 - > Otomatik merkezleme sayesinde kolay hakimiyet
 - > Çektirme 2 ya da 3 ayaklı olarak kullanılabilir
 - > Aşırı yüklemeye karşı koruyan dahili güvenlik valfi
 - > Dövme çelik parçaları ile uzun ömürlü ve sağlam yapı
 - > CE belgeli, Amerika ve Avrupa ülkelerinde patentli
 - > 2 yıl garantili, Marka POWERRAM, menşei Taiwan
 - > Türkiye'de servis, yedek parça ve garanti hizmetleri
- > 4-30 tons industrial type hydraulic pullers
 - > Compact design with built-in hydraulic pump
 - > Puller jaws do not move independently
 - > Easy control due to self-centering mechanism
 - > Hydraulic puller can be used with 2 or 3 jaws
 - > Built-in safety valve to protect against overload
 - > Long life and robust construction with forged steel parts
 - > CE certified, patented in USA and EU countries
 - > 2 year warranty, POWERRAM brand, origin Taiwan

| Parça Part | Kapasite Capacity | Erişim Mesafesi Max. Reach | Ayak Açıklığı Max. Spread | Strok Stroke | Çektirme Tırnağı Jaw Tip (mm) | | | Kriko Ölçüleri Pump Tip (mm) | | | Ağırlık Weight |
|------------|-------------------|----------------------------|---------------------------|--------------|-------------------------------|------|------|------------------------------|----|----|----------------|
| # | Ton | mm | mm | mm (H) | A | B | C | E | F | G | kg |
| PME400 | 4 | 190 | 315 | 60 | 13 | 10 | 22 | 42 | 22 | 40 | 8 |
| PME600 | 6 | 230 | 390 | 70 | 13 | 10 | 22 | 45 | 23 | 50 | 9,8 |
| PME800 | 8 | 280 | 460 | 85 | 13 | 13 | 27,5 | 50 | 25 | 70 | 11,7 |
| PME1200 | 12 | 300 | 515 | 85 | 15 | 16,5 | 29 | 60 | 28 | 70 | 14,8 |
| PME2000 | 20 | 325 | 520 | 111 | 18 | 20 | 33 | 80 | 40 | 62 | 25,7 |
| PME3000 | 30 | 415 | 620 | 111 | 18 | 20 | 38 | 98 | 50 | 85 | 36 |



2/3 Ayaklı Dahili Pompalı Rulman Çektirmeler

2/3 Jaw Integrated Pump Hydraulic Bearing Pullers

POWERRAM
HYDRAULIC TOOLS

PM Series



PM820

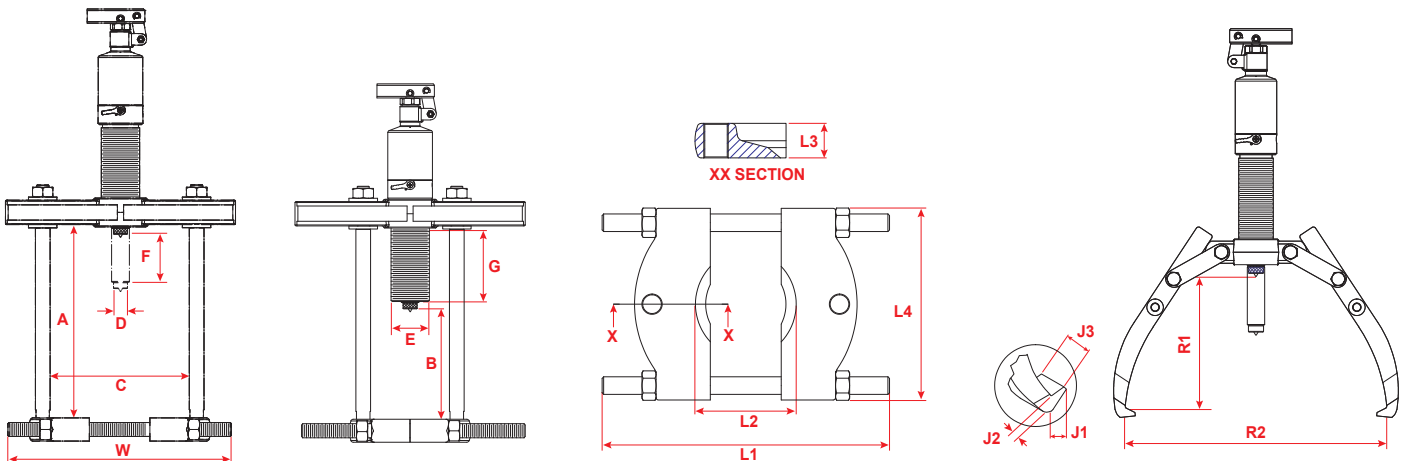
- > 4-12 ton arası 4 farklı hidrolik rulman çekme
 - > 60-85 mm strok, 210-288 mm erişim mesafesi
 - > 5-200 mm çapında rulmanlara uygun yapı
 - > Dişli, kasnak, flanş ve rulman çekme için ideal
 - > 2 ayak rulman seti ve 2/3 ayaklı kasnak çekme seti
 - > Dahili emniyet valfi ile güvenli çalışma imkânı
 - > Aşırı yüklemeye karşı korunaklı hidrolik sistem
 - > CE belgeli, Amerika ve Avrupa ülkelerinde patentli
 - > 2 yıl garantili, Marka POWERRAM, menşei Taiwan
- > 4 different hydraulic bearing pullers from 4-12 tons
 - > 60-85 mm stroke, 210-288 mm maximum reach
 - > Suitable for bearings 5-200 mm diameter
 - > Ideal for gear, rim, flange and bearing pulling
 - > 2 jaw bearing set and 2/3 jaw hydraulic puller kit
 - > Safe working with built-in safety valve
 - > Hydraulic system with overload protection
 - > CE certified, patented in USA and EU countries
 - > 2 year warranty, POWERRAM brand, origin Taiwan

| Parça Part | Kapasite Capacity | Strok Stroke | Ağırlık Weight | Çantalı Ağırlık Weight with Case |
|------------|-------------------|--------------|----------------|----------------------------------|
| # | Ton | mm | kg | kg |
| PM420 | 4 | 60 | 4,5 | 8,5 |
| PM620 | 6 | 70 | 5,5 | 11,5 |
| PM820 | 8 | 85 | 6,5 | 12,6 |
| PM1220 | 12 | 85 | 8,0 | 18 |



Ölçüler / Dimensions

| Parça Part | A | B | C min-max | D | E | F | G | W | J1 | J2 | J3 | R1 | R2 | L1 | L2 min-max | L3 | L4 |
|------------|-------|-------|-----------|----|----|----|-----|-----|----|----|----|-----|-----|-----|------------|------|-----|
| # | mm | mm | mm | mm | mm | mm | mm | mm | mm | mm | mm | mm | mm | mm | mm | mm | mm |
| PM420 | 211,5 | 127,5 | 100 - 145 | 22 | 42 | 60 | 84 | 163 | 11 | 6 | 22 | 185 | 255 | 165 | 12-70 | 27 | 156 |
| PM620 | 243,5 | 153,5 | 115 - 220 | 23 | 45 | 70 | 90 | 260 | 13 | 10 | 22 | 220 | 330 | 275 | 28-150 | 33 | 207 |
| PM820 | 213,5 | 121,5 | 110 - 230 | 25 | 50 | 85 | 122 | 260 | 11 | 10 | 25 | 230 | 350 | 275 | 28-150 | 33 | 207 |
| PM1220 | 288 | 173 | 140 - 310 | 28 | 60 | 85 | 115 | 360 | 14 | 10 | 29 | 270 | 375 | 350 | 20-200 | 28,5 | 240 |



Harici Pompalı 2/3 Ayaklı Hidrolik Çektirmeler

2/3 Jaws Hydraulic Pullers with External Pump

POWERRAM
HYDRAULIC TOOLS

PR Series



- > 4-30 Ton arası harici pompalı çektirmeler
 - > Harici pompa ile uzaktan kontrol edilebilir
 - > Çektirme 2 ya da 3 ayaklı olarak kullanılabilir
 - > Ayaklar birbirinden bağımsız hareket eder
 - > Aşırı yüklemeye karşı koruyan dahili güvenlik valfi
 - > Dövme çelik parçaları ile uzun ömürlü ve sağlam yapı
 - > CE belgeli, Amerika ve Avrupa ülkelerinde patentli
 - > 2 yıl garantili, Marka POWERRAM, menşei Taiwan
 - > Türkiye'de servis, yedek parça ve garanti hizmetleri
- > 4-30 tons external pump type hydraulic pullers
 - > Remote control via external hydraulic hand pump
 - > Hydraulic puller can be used with 2 or 3 jaws
 - > PR series puller jaws do move independently
 - > Built-in safety valve to protect against overload
 - > Long life and robust construction with forged steel parts
 - > CE certified, patented in USA and EU countries
 - > 2 year warranty, POWERRAM brand, origin Taiwan

Tamamlayıcı Ekipmanlar / Optional Equipment

El Pompaları / Hand Pumps

Güç Üniteleri / Power Packs

700 Bar Hortumlar / Hoses

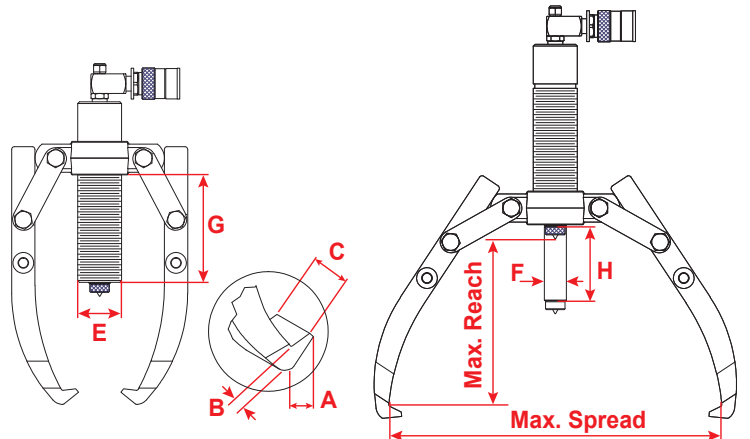
Manometreler / Gauges

Kaplinler / Quick Couplings

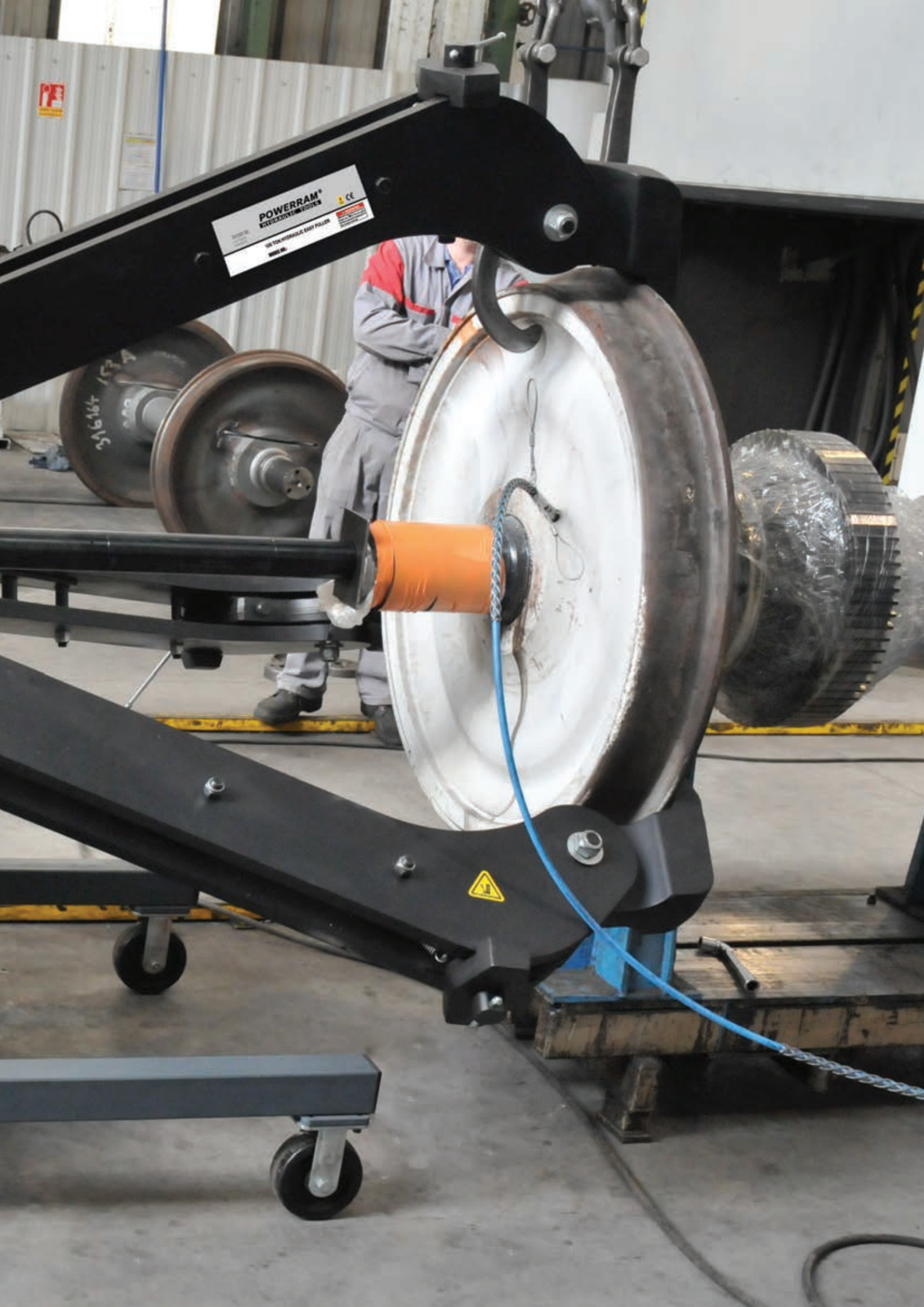


| Parça Part | Kapasite Capacity | Erişim Mesafesi Max. Reach | Ayak Açıklığı Max. Spread | Strok Stroke | Çektirme Tırnağı Jaw Tip (mm) | | | Kriko Ölçüleri Pump Tip (mm) | | | Ağırlık Weight |
|---------------|----------------------|-------------------------------|------------------------------|-----------------|----------------------------------|----|----|---------------------------------|----|-----|-------------------|
| # | Ton | mm | mm | mm (H) | A | B | C | E | F | G | kg |
| PR400 | 4 | 185 | 255 | 60 | 11 | 6 | 22 | 42 | 22 | 84 | 9,5 |
| PR800 | 8 | 230 | 350 | 85 | 11 | 10 | 25 | 50 | 25 | 122 | 11,5 |
| PR1200 | 12 | 270 | 375 | 85 | 14 | 10 | 29 | 60 | 28 | 118 | 14,2 |
| PR2000 | 20 | 360 | 520 | 111 | 20 | 27 | 33 | 80 | 40 | 161 | 20,4 |
| PR3000 | 30 | 360 | 550 | 111 | 20 | 27 | 38 | 98 | 50 | 155 | 30,3 |

Modele göre uygun el pompası için irtibat kurunuz.
Please contact us for hand pump models.







POWERRAM®
RETRACTABLE CRANES
100 TON HYDRAULIC RAY PALLET
CE



Arabalı Üiversal 50 Ton Hidrolik Çektirmeler

50 Ton Hydraulic Pullers with Trolley

POWERRAM
HYDRAULIC TOOLS

PME-PRE



- Çalışma kapasitesi maks. 700 bar basınçta 50 ton çekme
 - 50 tonluk piston tek etkili ve yay dönüşlü sisteme sahiptir
 - Oto. merkezleme tasarımı, kolları aynı anda açar ve kapatır
 - PME50TE modeli elektrikli hidrolik güç ünitesi ile sunulur
 - Aşırı yüklemeye karşı koruyan dahili güvenlik valfi
 - 5 derecelik açı ile dikey olarak hassas ayar yapılabilir
 - 4lü uzatma aparatı ile erişim mesafesi ve stroke artırılabilir
 - PRE50T düşük maliyet için arabasız ve pompasız sunulur
 - CE belgeli, Amerika ve Avrupa ülkelerinde patentli
 - 2 yıl garantili, Marka POWERRAM, menşei Taiwan
 - Türkiye'de servis, yedek parça ve garanti hizmetleri
- 50 ton pulling capacity at 700 bar maximum pressure
 - Puller piston has single acting and spring return system
 - Self-centering design, opens & closes jaws simultaneously
 - PME50TE model is available with hydraulic power pack
 - Built-in safety valve to protect against overload
 - Puller can be adjusted 5 degree vertically
 - Swivel castors provide easy maneuverability
 - 4 extensions are included for the needs on extra stroke
 - PRE50T is offered without trolley and pump for low cost
 - CE certified, patented in USA and EU countries
 - 2 year warranty, POWERRAM brand, origin Taiwan

| Parça Part | Kapasite Capacity | Hidrolik Ünite Power Pack | Erişim Mesafesi Max. Reach | Ayak Açıklığı Jaws Spread | Strok Stroke | Çektirme Tırnağı Jaw Tip (mm) | | | Ağırlık Weight |
|------------|-------------------|---------------------------|----------------------------|---------------------------|--------------|-------------------------------|----|----|----------------|
| No. | Ton | 700 Bar | mm | (min-max) mm | mm | A | B | C | kg |
| PME50TE | 50 | 220V/50Hz | 780 | 200 - 1250 | 330 | 23 | 35 | 60 | 400 |
| PME50T | 50 | Optional | 780 | 200 - 1250 | 330 | 23 | 35 | 60 | 369 |
| PRE50T | 50 | Optional | 455 | 160 - 860 | 159 | 23 | 35 | 60 | 140 |

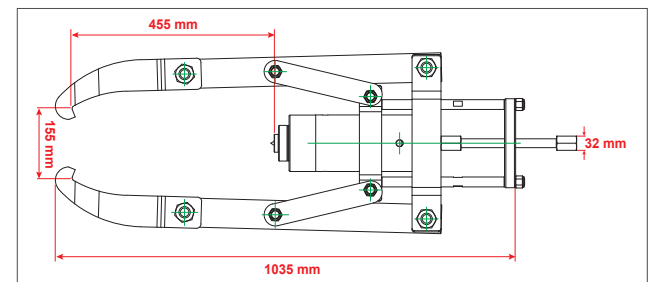
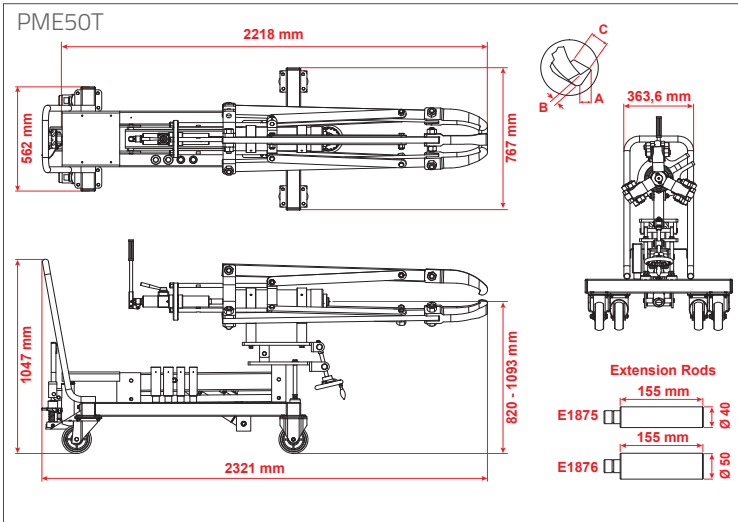
| Parça Part | Uzatma Aparatları Extension Rods | |
|------------|----------------------------------|-------|
| No. | E1875 | E1876 |
| PME50TE | 2pcs | 2pcs |
| PME50T | 2pcs | 2pcs |
| PRE50T | 1pc | 1pc |

PRE50T - Ekonomik 50 Ton Çektirme
Taşıma arabası ve pompa yoktur.
El pompası opsiyonel olarak sunulur.

Hand pump is available as an option for PRE50T.



PRE50T



Arabalı Üniversal 100-150 Ton Hidrolik Çektirmeler

100-150 Ton Hydraulic Pullers with Trolley

POWERRAM
HYDRAULIC TOOLS

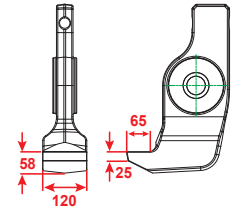
PME100-150



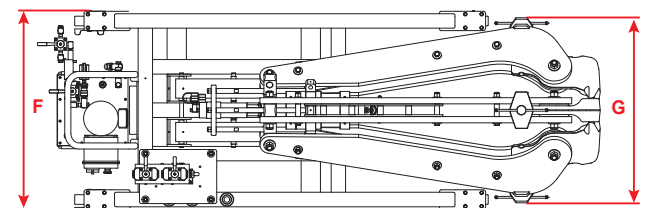
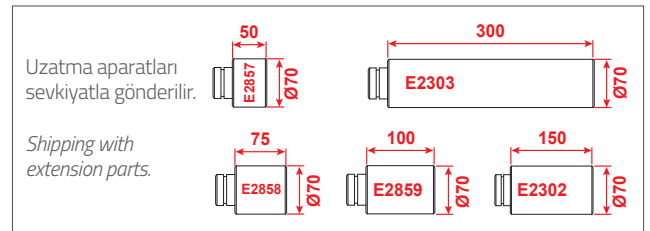
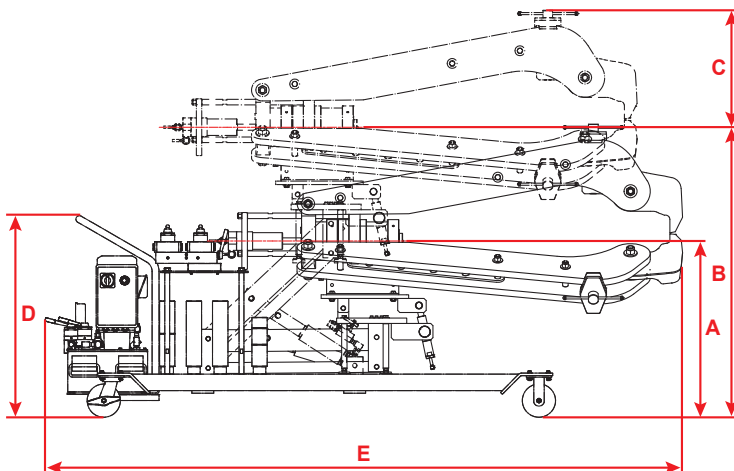
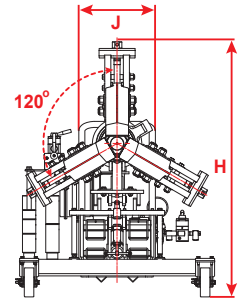
- › Maksimum kapasite 700 bar basınçta 100 ve 150 ton
 - › 100 tonluk piston tek etkili ve yay dönüşlü sisteme sahiptir
 - › İsteğe göre 2 ya da 3 ayaklı olarak kullanılabilir
 - › Oto. merkezleme tasarımı, kolları aynı anda açar ve kapatır
 - › Aşırı yüklemeye karşı koruyan dahili güvenlik valfi
 - › 5li uzatma aparatı ile erişim mesafesi ve stroke artırılabilir
 - › CE belgeli, Amerika ve Avrupa ülkelerinde patentli
 - › 2 yıl garantili, Marka POWERRAM, menşei Taiwan
 - › Türkiye'de servis, yedek parça ve garanti hizmetleri
- › *Maximum 100 & 150 ton capacity at 700 bar pressure*
 - › *Puller piston has single acting and spring return system*
 - › *Hydraulic puller can be used with 2 or 3 jaws*
 - › *Self-centering design, opens & closes jaws simultaneously*
 - › *Built-in safety valve to protect against overload*
 - › *Swivel castors provide easy maneuverability*
 - › *5 extensions are included for the needs on extra stroke*
 - › *CE certified, patented in USA and EU countries*
 - › *2 year warranty, POWERRAM brand, origin Taiwan*

| Parça Part | Kapasite Capacity | Hidrolik Ünite Power Pack | Erişim Mesafesi Reach | Ayak Açıklığı Jaws Spread | Strok Stroke | Ağırlık Weight |
|------------|-------------------|---------------------------|-----------------------|---------------------------|--------------|----------------|
| No. | Ton | 700 Bar | (min-max) mm | (min-max) mm | mm | kg |
| PME100T | 100 | Optional | 952-1220 | 300 - 1500 | 270 | 1120 |
| PME100TE | 100 | 220V/50Hz | 952-1220 | 300 - 1500 | 270 | 1185 |
| PME150T | 150 | Optional | 970-1175 | 300 - 1650 | 330 | 1200 |
| PME150TE | 150 | 220V/50Hz | 970-1175 | 300 - 1650 | 330 | 1260 |

Tutucu ayakların ölçüsü
Jaw tip dimensions



| Parça Part | Ölçüler (mm) Dimensions | | | | | | | | |
|------------|-------------------------|------|-----|-----|------|------|-----|------|-------|
| | A | B | C | D | E | F | G | H | J |
| PME100T | 806 | 1326 | 535 | 922 | 2915 | 1030 | 959 | 1350 | 401,8 |
| PME100TE | 806 | 1326 | 535 | 922 | 2915 | 1030 | 959 | 1350 | 401,8 |
| PME150T | 816 | 1337 | 557 | 922 | 2990 | 1025 | 997 | 1390 | 401,8 |
| PME150TE | 816 | 1337 | 557 | 922 | 2990 | 1025 | 997 | 1390 | 401,8 |





Tren Tekerleri İçin 100 Ton Hidrolik Çektirmeler

100 Ton Hydraulic Pullers/Installer For Railroad

POWERRAM
HYDRAULIC TOOLS

BRBP



- > 700 barda 100 ton çekme, 68 ton itme kapasitesi
- > 100 tonluk piston çift etkili hidrolik sisteme sahiptir
- > Tren tekerlerini söküp-takmak için dizayn edilmiştir
- > SKF, Timken, Brenco, N.D. Hyatt markalarına uygun
- > Yükseklik ayarı ayak pompası ile kolayca yapılır
- > Bir operatör ile tüm işlem kolayca tamamlanabilir
- > Çift etkili elektrikli hidrolik güç ünitesi ile kullanılır
- > Aşırı yüklemeye karşı koruyan dahili güvenlik valfi
- > CE belgeli, Amerika ve Avrupa ülkelerinde patentli
- > 2 yıl garantili, Marka POWERRAM, menşei Taiwan
- > Türkiye'de servis, yedek parça ve garanti hizmetleri

Aksesuarlar için lütfen irtibata geçiniz. / Please contact us for accessories.



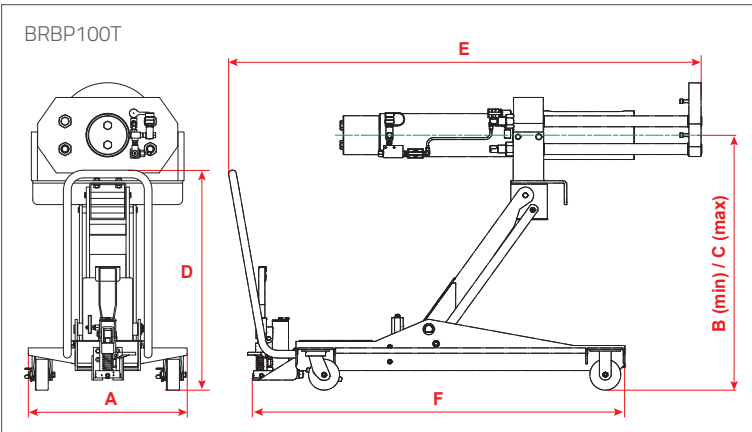
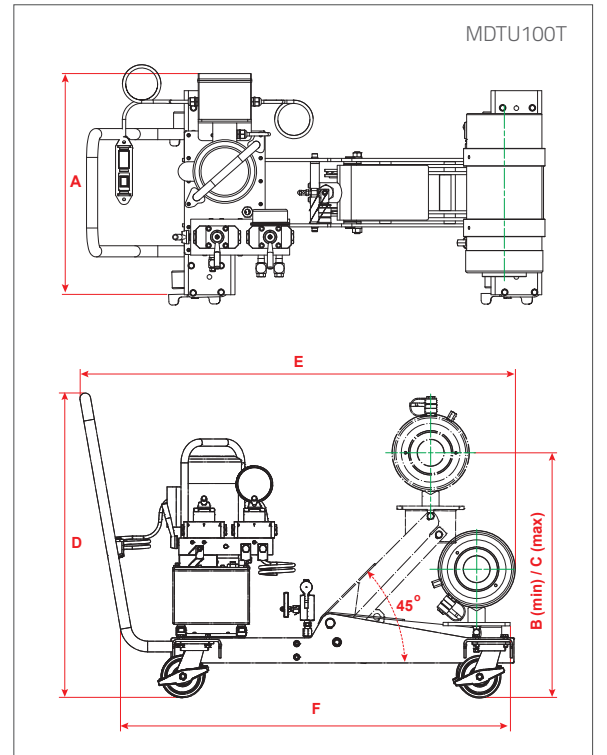
Metrik Ölçü Aksesuarlar
Metric Size Accessories



İnç Ölçü Aksesuarlar
Imperial Size Accessories

- > 100 ton pulling, 68 ton installing capacity at 700 bar
- > Puller piston has double acting improved hydraulic system
- > Dismantle or Install the tapered roller bearings easily
- > Suitable for SKF, Timken, Brenco, N.D. Hyatt bearings
- > Height adjustment is made easily by foot pump
- > All operations can be completed easily with an operator
- > Used with double acting electric hydraulic power pack
- > Built-in safety valve to protect against overload
- > CE certified, patented in USA and EU countries
- > 2 year warranty, POWERRAM brand, origin Taiwan

| Parça Part | Kapasite (Ton) Capacity | | Hidrolik Ünite Power Pack | Strok Stroke | Ölçüler (mm) Dimensions | | | | | | Ağırlık Weight |
|---------------|----------------------------|--------------|------------------------------|-----------------|----------------------------|-----|------|-----|-----------|------|-------------------|
| | Çekme/Pull | İtme/Install | | | 700 Bar | mm | A | B | C | D | |
| BRBP100T | 100 | 68 | Optional | 330 | 652 | 370 | 1047 | 900 | 1940-2209 | 1530 | 590 |
| BRBP100TE | 100 | 68 | 220V/50Hz | 330 | 652 | 370 | 1047 | 900 | 1940-2209 | 1530 | 805 |
| MDTU100TE | 100 | 68 | 220V/50Hz | 159 | 627 | 384 | 731 | 909 | 1299 | 1175 | 410 |





- > M6-M48 arası saplamlar için hidrolik somun kesiciler
- > 10-75mm arası somun ölçüsüne uygun 7 farklı model
- > 5-90 ton kapasiteli güvenli hidrolik sistem
- > 700 barda maksimum kesme kuvveti üretir
- > Hidrolik sistem tek etkili ve yay dönüşlüdür
- > Kesiciler, altıgen somunlar için dizayn edilmiştir
- > HRC-44 sertliğe kadar olan (8.8) somunlara uygundur
- > Sertleştirilmiş, çatlak kontrollü çelikten imal gövde
- > Eğimli kesici ağzı ile dar bölgelere kolayca yerleşir
- > Her cihaz kendine ait taşıma çantası ile sevk edilir
- > 2 yıl garantili, KUDOS marka, menşe Taiwan, CE belgeli
- > Türkiye'de servis, yedek parça ve garanti hizmetleri

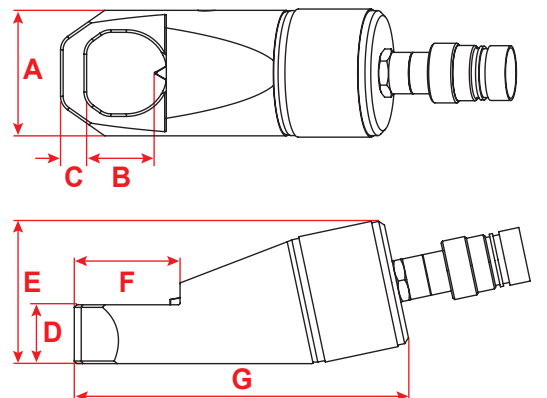
- > Hydraulic nut splitters for M6-M48 studs
- > 7 different models suitable for 10-75mm nut size
- > 5-90 ton cutting capacity, safe hydraulic system
- > Provides maximum cutting force at 700 bar
- > Single acting and spring return hydraulic system
- > The nut splitters are designed for hexagon nuts
- > Nut hardness must not exceed HRC-44
- > Housing made of hardened, crack-controlled steel
- > Easily settles into narrow areas with inclined cutting edge
- > Each tool is shipped with its own carrying case
- > CE certified, 2 year warranty, KUDOS brand, origin Taiwan



| Parça Part | Saplama Ölçüsü Stud Size | Somun Ölçüsü Nut Size | Kesme Kap. Cutting Cap. | Yağ Hacmi Oil Capacity | Ölçüler (mm) Dimensions | | | Ağırlık (kg) Weight | |
|------------|--------------------------|-----------------------|-------------------------|------------------------|-------------------------|----------------|------------------|---------------------|-------|
| No. | # | mm | Ton | cm ³ | Uzunluk Length | Genişlik Width | Yükseklik Height | Net | Gross |
| HYNC-1319 | M6-M12 | 10-19 | 5 | 15 | 170 | 40 | 48 | 1,2 | 2,6 |
| HYNC-1924 | M12-M16 | 19-24 | 10 | 20 | 191 | 54 | 62 | 2,0 | 3,6 |
| HYNC-2432 | M16-M22 | 24-32 | 15 | 60 | 222 | 64 | 72 | 3,0 | 5,2 |
| HYNC-3241 | M22-M27 | 32-41 | 20 | 80 | 244 | 75 | 88 | 4,4 | 7,0 |
| HYNC-4150 | M27-M33 | 41-50 | 35 | 155 | 288 | 94 | 105 | 8,2 | 13,6 |
| HYNC-5060 | M33-M39 | 50-60 | 50 | 240 | 318 | 106 | 128 | 11,8 | 18,4 |
| HYNC-6075 | M39-M48 | 60-75 | 90 | 492 | 393 | 156 | 181 | 34,1 | 42,7 |

Yedek bıçaklar opsiyonel olarak sunulur. Spare blades are available as an option.

| Parça Part | Detaylı Ölçüler (mm) Detailed Dimensions | | | | | | |
|------------|--|----|----|----|-----|-----|-----|
| No. | A | B | C | D | E | F | G |
| HYNC-1319 | 40 | 21 | 7 | 19 | 50 | 29 | 120 |
| HYNC-1924 | 54 | 25 | 10 | 25 | 62 | 40 | 146 |
| HYNC-2432 | 64 | 33 | 13 | 30 | 76 | 52 | 180 |
| HYNC-3241 | 70 | 42 | 16 | 36 | 87 | 65 | 205 |
| HYNC-4150 | 90 | 52 | 21 | 45 | 108 | 76 | 245 |
| HYNC-5060 | 106 | 60 | 24 | 54 | 125 | 92 | 288 |
| HYNC-6075 | 156 | 80 | 75 | 75 | 184 | 110 | 365 |

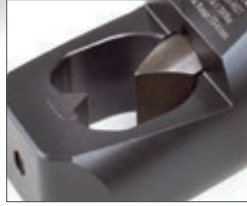


Çift Bıçaklı Hidrolik Somun Kesiciler

Double Blade Hydraulic Nut Splitters

KUDOS®

HYNC-D



- > M6-M48 arası saplamlar için hidrolik somun kesiciler
- > 10-75mm arası somun ölçüsüne uygun 7 farklı model
- > 2'li bıçak sistemiyle daha kolay somun keser
- > 5-90 ton kapasiteli güvenli hidrolik sistem
- > 700 barda maksimum kesme kuvveti üretir
- > Hidrolik sistem tek etkili ve yay dönüşlüdür
- > Kesiciler, altıgen somunlar için dizayn edilmiştir
- > HRC-44 sertliğe kadar olan (8.8) somunlara uygundur
- > Sertleştirilmiş, çatlak kontrollü çelikten imal gövde
- > Eğimli kesici ağzı ile dar bölgelere kolayca yerleşir
- > Her cihaz kendine ait taşıma çantası ile sevk edilir
- > 2 yıl garantili, KUDOS marka, menşe Taiwan, CE belgeli
- > Türkiye'de servis, yedek parça ve garanti hizmetleri

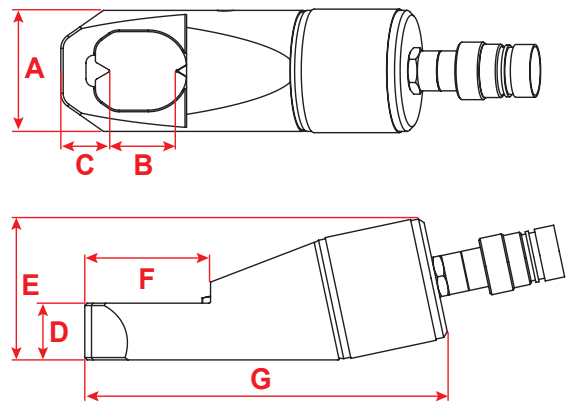
- > Hydraulic nut splitters for M6-M48 studs
- > 7 different models suitable for 10-75mm nut size
- > Easy cutting of nuts with double-blade system
- > 5-90 ton cutting capacity, safe hydraulic system
- > Provides maximum cutting force at 700 bar
- > Single acting and spring return hydraulic system
- > The nut splitters are designed for hexagon nuts
- > Nut hardness must not exceed HRC-44
- > Housing made of hardened, crack-controlled steel
- > Easily settles into narrow areas with inclined cutting edge
- > Each tool is shipped with its own carrying case
- > CE certified, 2 year warranty, KUDOS brand, origin Taiwan



| Parça Part | Saplama Ölçüsü Stud Size | Somun Ölçüsü Nut Size | Kesme Kap. Cutting Cap. | Yağ Hacmi Oil Capacity | Ölçüler (mm) Dimensions | | | Ağırlık (kg) Weight | |
|------------|--------------------------|-----------------------|-------------------------|------------------------|-------------------------|----------------|------------------|---------------------|-------|
| No. | # | mm | Ton | cm ³ | Uzunluk Length | Genişlik Width | Yükseklik Height | Net | Gross |
| HYNC-1319D | M6-M12 | 10-19 | 5 | 15 | 223 | 44 | 67 | 1,3 | 2,8 |
| HYNC-1924D | M12-M16 | 19-24 | 10 | 20 | 250 | 56 | 74 | 2,4 | 3,8 |
| HYNC-2432D | M16-M22 | 24-32 | 15 | 60 | 275 | 64 | 78 | 3,5 | 5,4 |
| HYNC-3241D | M22-M27 | 32-41 | 20 | 80 | 305 | 77 | 90 | 5,1 | 7,2 |
| HYNC-4150D | M27-M33 | 41-50 | 35 | 155 | 344 | 97 | 111 | 9,7 | 13,8 |
| HYNC-5060D | M33-M39 | 50-60 | 50 | 240 | 386 | 115 | 131 | 14,7 | 18,6 |
| HYNC-6075D | M39-M48 | 60-75 | 90 | 492 | 476 | 170 | 186 | 40,7 | 42,9 |

Yedek bıçaklar opsiyonel olarak sunulur. Spare blades are available as an option.

| Parça Part | Detaylı Ölçüler (mm) Detailed Dimensions | | | | | | |
|------------|--|----|----|----|-----|-----|-----|
| No. | A | B | C | D | E | F | G |
| HYNC-1319D | 40 | 21 | 18 | 19 | 53 | 41 | 139 |
| HYNC-1924D | 54 | 26 | 22 | 25 | 66 | 50 | 168 |
| HYNC-2432D | 64 | 34 | 26 | 30 | 78 | 65 | 198 |
| HYNC-3241D | 77 | 43 | 31 | 36 | 90 | 80 | 231 |
| HYNC-4150D | 94 | 52 | 39 | 45 | 111 | 93 | 271 |
| HYNC-5060D | 106 | 32 | 43 | 54 | 131 | 107 | 315 |
| HYNC-6075D | 156 | 77 | 54 | 75 | 186 | 133 | 411 |





İnce Çeneli Hidrolik Flanş Ayırıcılar

Thin Jaw Hydraulic Flange Spreaders

POWERRAM
HYDRAULIC TOOLS

SR&TL



SR15



TL07



SR07



- > 15 ve 25 ton kapasiteli hidrolik flanş ayırıcılar
- > Ayırıcılar 700 bar harici pompa ile çalışır
- > 5mm'den 23 mm'ye kadar ayırma mesafesi
- > Ayırma işlemini dik açı ile yapar, kasıntı yapmaz
- > 700 barda maksimum ayırma kuvveti üretir
- > Hidrolik sistem tek etkili ve yay dönüşlüdür
- > Bakım, onarım ve devreye alma işleri için ideal
- > Özellikle dar alanlar için kullanıma elverişlidir
- > Kullanımı basittir, tek kişi tarafından kullanılır
- > İnce ayırıcı çeneler özel işlem görmüştür ve sağlamdır
- > POWERRAM marka, 2 yıl garantili, CE ve ISO belgelidir
- > Türkiye'de servis, yedek parça ve garanti hizmetleri

- > Hydraulic flange spreaders with 15 and 25 ton capacity
- > Separators operate with 700 bar external pump
- > Separation range from 5 mm to 23 mm
- > Loads are pushed perpendicularly, works without buckling
- > Generates maximum separation force at 700 bar
- > Single acting and spring return hydraulic system
- > Ideal for numerous industrial maintenance & repair jobs
- > Particularly suitable for use in narrow spaces
- > Easy, light and very practical to use
- > Thin separating jaws are specially treated and robust
- > 2 year warranty, POWERRAM brand, origin Taiwan

Tamamlayıcı Ekipmanlar / Optional Equipment

El Pompaları / Hand Pumps



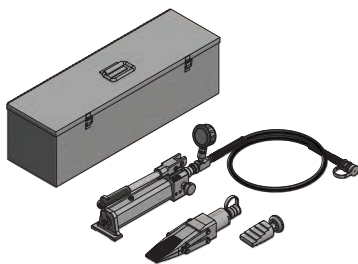
Hortumlar / Hoses



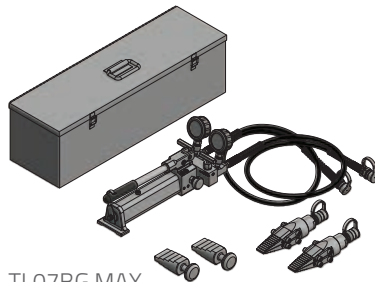
Kaplinler / Quick Couplings



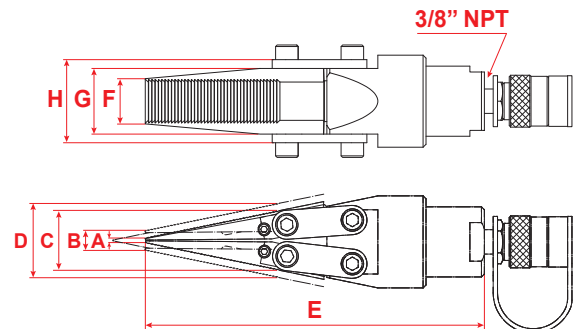
| Parça Part | Açıklama Description | Kapasite Capacity | Ayırma Mesafesi (mm) Spreading Range | | Stroke mm | Cihaz Ağırlığı Tool Weight kg | Ölçüler (mm) Dimensions | | | | | |
|---------------|----------------------------|----------------------|---|-----|--------------|-------------------------------------|----------------------------|---------|-----|------|----|----|
| | | | # | Ton | | | Min (A) | Max (B) | C | D | E | F |
| SR07 | Tek Ayırıcı Single Tool | 15 | 5 | 15 | 25 | 3,3 | 40 | 50 | 232 | 31 | 45 | 57 |
| SR07BG | Tekli Set Single Set | 15 | 5 | 15 | 25 | 3,3 | 40 | 50 | 232 | 31 | 45 | 57 |
| SR07BG MAX | İkili Set Double Set | 15x2 | 5 | 15 | 25 | 3,3 | 40 | 50 | 232 | 31 | 45 | 57 |
| TL07 | Tek Ayırıcı Single Tool | 15 | 5 | 15 | 25 | 3,3 | 36 | 46 | 232 | 31 | 45 | 57 |
| TL07BG | Tekli Set Single Set | 15 | 5 | 15 | 25 | 3,3 | 36 | 46 | 232 | 31 | 45 | 57 |
| TL07BG MAX | İkili Set Double Set | 15x2 | 5 | 15 | 25 | 3,3 | 36 | 46 | 232 | 31 | 45 | 57 |
| SR15 | Tek Ayırıcı Single Tool | 25 | 7 | 23 | 65 | 7,8 | 42,5 | 59 | 342 | 50,5 | 70 | 82 |
| SR15BG | Tekli Set Single Set | 25 | 7 | 23 | 65 | 7,8 | 42,5 | 59 | 342 | 50,5 | 70 | 82 |
| SR15BG MAX | İkili Set Double Set | 25x2 | 7 | 23 | 65 | 7,8 | 42,5 | 59 | 342 | 50,5 | 70 | 82 |



SR15BG



TL07BG MAX





- > 8 ve 15 ton kapasiteli hidrolik flaş ayırıcılar
- > Modeline göre mekanik ya da hidrolik sistem
- > 6 mm'den 81 mm'ye kadar ayırma mesafesi
- > 700 barda maksimum ayırma kuvveti üretir
- > Hidrolik sistem tek etkili ve yay dönüşlüdür
- > Bakım, onarım ve devreye alma işleri için ideal
- > Kullanımı basittir, tek kişi tarafından kullanılır
- > Yüksek ayırma kuvveti için ikili set tavsiye edilir
- > Her cihaz güvenlik ve ilerleme takozu ile sevk edilir
- > 2 yıl garantili, Türkiye'de yedek parça ve servis

- > Hydraulic flange spreaders with 8 and 15 ton capacity
- > Mechanical or hydraulic system according to model
- > Separation range from 6 mm to 81 mm
- > Generates maximum separation force at 700 bar
- > Single acting and spring return hydraulic system
- > Ideal for numerous industrial maintenance & repair jobs
- > Easy, light and very practical to use
- > Suggest to use in sets for an even and higher spreading force
- > Each tool is shipped with safety and step blocks
- > 2 year warranty, service and spare parts available

Tamamlayıcı Ekipmanlar / Optional Equipment

El Pompaları / Hand Pumps



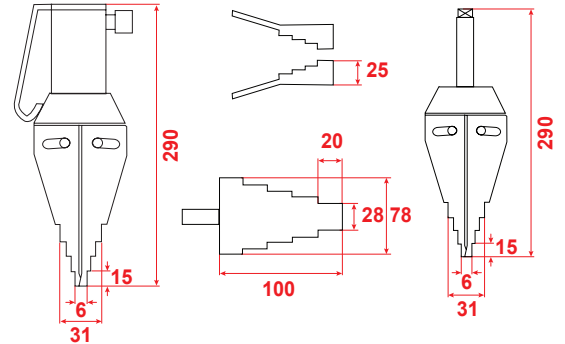
Hortumlar / Hoses



Kaplinler / Quick Couplings



| Parça Part | Açıklama Description | Kapasite Capacity | Kama Ucu Tip Clearance | Max. Ayırma Spread | Ağırlık Weight |
|------------|--------------------------------|-------------------|------------------------|--------------------|----------------|
| No. | # | Ton | mm | mm | kg |
| FSM-8 | Mekanik Mechanical | 8 | 6 | 81 | 8 |
| FSH-14 | Hidrolik Hydraulic | 14 | 6 | 81 | 9 |
| FSH-14K | Hidrolik Set Hydraulic Kit | 14x2 | 6 | 81 | 35 |
| FSH-15i* | Dahili Pompalı Integrated Pump | 15 | 6 | 81 | 10 |



*FSH-15i modeli için pompa ve hortum ihtiyacınız olmaz. You don't need a pump and hose for FSH-15i model.



10 Ton Kapasiteli Hidrolik Flaş Ayırıcılar

10 Ton Capacity Hydraulic Flange Spreaders

POWERRAM
HYDRAULIC TOOLS

PFS10T



- > 10 ton kapasiteli hidrolik flaş ayırıcılar
- > Modeline göre harici ya da dahili pompalı
- > Ayak mesafesi 104-216 mm arasında ayarlanabilir
- > 700 barda maksimum ayırma kuvveti üretir
- > Hidrolik sistem tek etkili ve yay dönüşlüdür
- > Bakım, onarım ve devreye alma işleri için ideal
- > Kullanımı basittir, tek kişi tarafından kullanılır
- > Yüksek ayırma kuvveti için ikili set tavsiye edilir
- > Her cihaz güvenlik takozu ile sevk edilmektedir
- > POWERRAM marka, 2 yıl garantili, CE ve ISO belgelidir

- > Hydraulic flange separators with a capacity of 10 tons
- > Depending on the model with external or internal pump
- > Claws distance adjustable from 104 to 216 mm
- > Generates maximum separation force at 700 bar
- > Single acting and spring return hydraulic system
- > Ideal for numerous industrial maintenance & repair jobs
- > Easy, light and very practical to use
- > Suggest to use in sets for an even and higher spreading force
- > Each tool is shipped with safety block
- > 2 year warranty, POWERRAM brand, origin Taiwan

Tamamlayıcı Ekipmanlar / Optional Equipment

El Pompaları / Hand Pumps



Hortumlar / Hoses

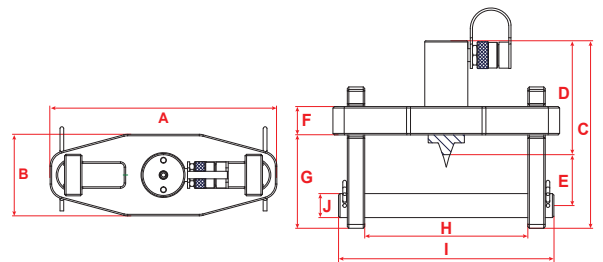


Kaplinler / Quick Couplings



| Parça Part | Açıklama Description | Kapasite Capacity | Flaş Kalınlığı Flange Thickness | Saplama Ölçüsü Stud Size | Çene Ölçüsü Wedge | Stroke | Cihaz Ağırlığı Tool Weight |
|--------------|------------------------------|-------------------|---------------------------------|--------------------------|-------------------|--------|----------------------------|
| No. | # | Ton | mm | mm | mm | mm | kg |
| PFS10T | Tek Ayırıcı Single Tool | 10 | 216 | 31-41 | 3,3-28,7 | 51 | 15 |
| PFS10TBG | Tekli Set Single Set | 10 | 216 | 31-41 | 3,3-28,7 | 51 | 25,2 |
| PFS10TBG MAX | İkili Set Double Set | 10x2 | 216 | 31-41 | 3,3-28,7 | 51 | 46,6 |
| PFS10TI | Dahili Pompalı Integrated | 10 | 216 | 31-41 | 3,3-28,7 | 51 | 17,5 |

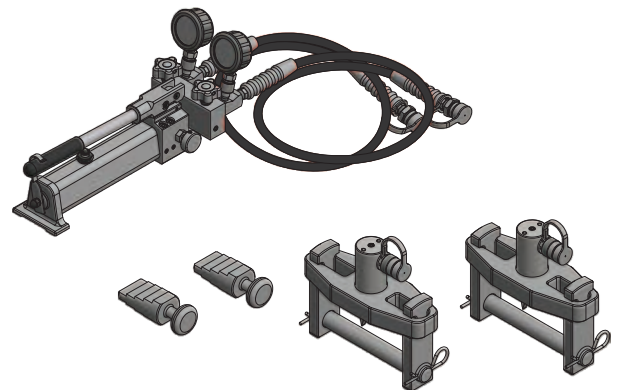
| Parça Part | Ölçüler (mm) Dimensions | | | | | | | |
|--------------|-------------------------|-----|-----|----|-----|-----|-----|-------|
| No. | A | B | C | F | G | H | I | J |
| PFS10T | 300 | 108 | 248 | 38 | 124 | 216 | 285 | 31,75 |
| PFS10TBG | 300 | 108 | 248 | 38 | 124 | 216 | 285 | 31,75 |
| PFS10TBG MAX | 300 | 108 | 248 | 38 | 124 | 216 | 285 | 31,75 |
| PFS10TI | 300 | 108 | 375 | 38 | 124 | 216 | 285 | 31,75 |



PFS10TI



PFS10TBG MAX



Mini Tip Elektrikli Hidrostatik Test Pompaları

Mini Type Electric Driven Hydrostatic Test Pumps



ETPM Series



ETPM70/6



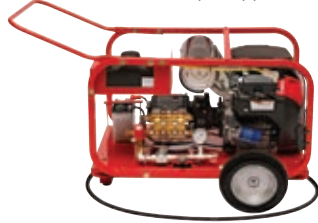
- > Dahili basınç ayar valfi ile istenen basınçta çalışır
- > Modeline göre dakikada 45 litre basınçlı su pompalar
- > Emniyet valfi sayesinde çalışma basıncı üzerine çıkmaz
- > Basıncı tutar, çek valf ile donatılmıştır, geri tepmez
- > Komple kafes ile çevrilidir, pompa koruma altındadır
- > Ağır şartlarda uzun süreli çalışmaya uygundur, sağlamdır
- > Gliserin dolgulı paslanmaz çelik manometre ile sevk edilir
- > İstenen basınç ve debiye göre özel imalat yapılabilir
- > İş güvenliği kriterlerine uygun, açıkta hareketli parça yoktur
- > Menşee ABD, imalat ve montaj hatalarına karşı 2 yıl garantili

Opsiyonel Aksesuarlar / Optional Accessories

Taşıma ve Teker Seti
Transport and Wheel Set



Örnek Uygulama
Example Application



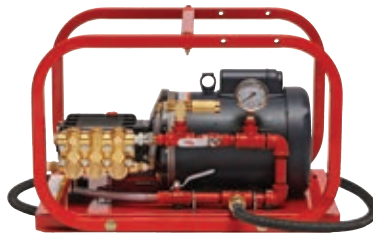
- > Safe operation with internal pressure control valve
- > 45 liters per minute flow rate varies by model
- > Can not over working pressure via internal safety valve
- > Equipped with check valve, non-backlash
- > With protective cage, the pump is under protection
- > Suitable for long-term operation under heavy conditions
- > Delivered with stainless steel gauge with glycerine filling
- > Special production according to desired pressure and flow rate
- > Complies with occupational safety criteria, no moving parts
- > 2 year warranty, RICE HYDRO brand, origin USA

| Parça Part | Test Basıncı Test Pressure | Debi Flow Rate | Motor Gücü Motor Power | Çalışma Gerilimi Voltage | Bağlantı Dış Ölçüsü Connection Port | | Ölçüler (mm) Dimensions | Ağırlık Weight |
|---------------|-------------------------------|--------------------------|---------------------------|-----------------------------|--|--------------|----------------------------|-------------------|
| No. | Bar | litre/dakika (lt/min) | kW | V - Hz | Giriş/Input | Çıkış/Output | UxGxY (LxWxH) | kg |
| ETPM20/11 | 20 | 11 | 0.36 | 230V / 50Hz | 3/4" | 1/2" | 558x355x355 | 28 |
| ETPM20/45 | 20 | 45 | 2.2 | 230V / 50Hz | 3/4" | 1/2" | 635x533x431 | - |
| ETPM35/11 | 35 | 11 | 0.75 | 230V / 50Hz | 3/4" | 1/2" | 558x355x355 | 34 |
| ETPM35/18 | 35 | 18 | 1.5 | 230V / 50Hz | 3/4" | 1/2" | 635x533x431 | 50 |
| ETPM70/6 | 70 | 6 | 0.75 | 230V / 50Hz | 3/4" | 3/8" | 558x355x355 | 38 |
| ETPM80/30 | 80 | 30 | 5.5 | 230V / 50Hz | 3/4" | 1/2" | 635x533x431 | - |
| ETPM105/6 | 105 | 6 | 1.1 | 230V / 50Hz | 3/4" | 3/8" | 558x355x355 | 39 |
| ETPM120/15 | 120 | 15 | 3.5 | 230V / 50Hz | 3/4" | 3/8" | 635x533x431 | 80 |

ETPM20/11



ETPM35/18



ETPM105/6



Yüksek Basınç Elektrikli Hidrostatik Test Pompaları

High Pressure Electric Driven Hydrostatic Test Pumps



ETPH Series



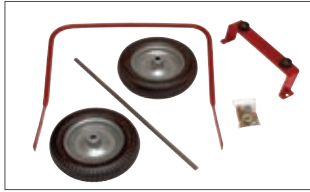
ETPH245/15



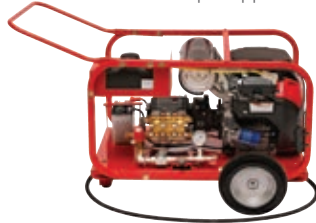
- > Dahili basınç ayar valfi ile istenen basınçta çalışır
- > Modeline göre dakikada 20 litre basınçlı su pompalar
- > Emniyet valfi sayesinde çalışma basıncı üzerine çıkmaz
- > Basıncı tutar, çek valf ile donatılmıştır, geri tepmez
- > Yüksek performans gerektiren test işleri için idealdir
- > Ağır şartlarda uzun süreli çalışmaya uygundur, sağlamdır
- > Gliserin dolgululu paslanmaz çelik manometre ile sevk edilir
- > İstenen basınç ve debiye göre özel imalat yapılabilir
- > İş güvenliği kriterlerine uygun, açıkta hareketli parça yoktur
- > Menşee ABD, imalat ve montaj hatalarına karşı 2 yıl garantili

Opsiyonel Aksesuarlar / Optional Accessories

Taşıma ve Teker Seti
Transport and Wheel Set



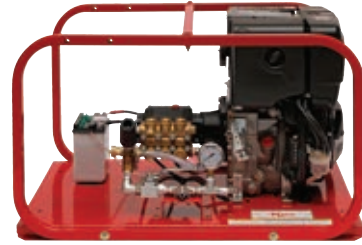
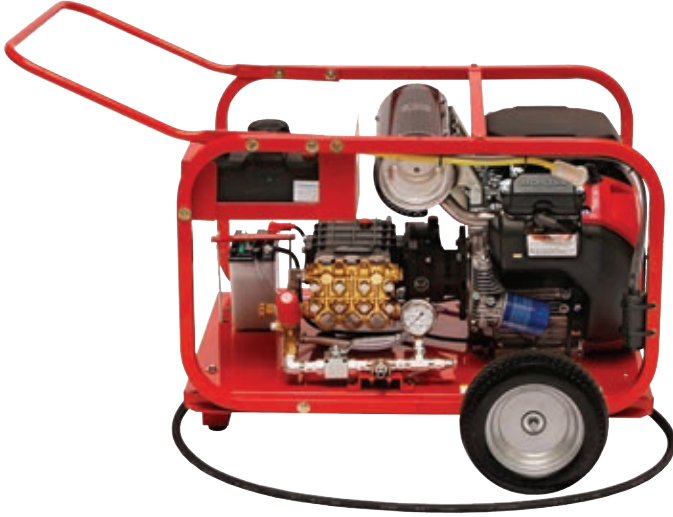
Örnek Uygulama
Example Application



- > Safe operation with internal pressure control valve
- > 20 liters per minute flow rate varies by model
- > Can not over working pressure via internal safety valve
- > Equipped with check valve, non-backlash
- > Ideal for high-performance testing tasks
- > Suitable for long-term operation under heavy conditions
- > Delivered with stainless steel gauge with glycerine filling
- > Special production according to desired pressure and flow rate
- > Complies with occupational safety criteria, no moving parts
- > 2 year warranty, RICE HYDRO brand, origin USA

| Parça Part | Test Basıncı Test Pressure | Debi Flow Rate | Motor Gücü Motor Power | Çalışma Gerilimi Voltage | Bağlantı Dış Ölçüsü Connection Port | | Ölçüler (mm) Dimensions | Ağırlık Weight |
|---------------|-------------------------------|--------------------------|---------------------------|-----------------------------|--|--------------|----------------------------|-------------------|
| No. | Bar | litre/dakika (lt/min) | kW | V - Hz | Giriş/Input | Çıkış/Output | UxGxY (LxWxH) | kg |
| ETPH120/20 | 120 | 20 | 5.5 | 230V/50Hz | 3/4" | 3/8" | 889x635x482 | ~140 |
| ETPH185/15 | 185 | 15 | 5.5 | 230V/50Hz | 3/4" | 3/8" | 889x635x482 | ~140 |
| ETPH245/15 | 245 | 15 | 7.3 | 230V/50Hz | 3/4" | 3/8" | 889x635x482 | ~150 |
| ETPH345/15 | 345 | 15 | 11 | 230V/50Hz | 3/4" | 3/8" | 889x635x482 | ~180 |





HTPD240/15

Her model için dizel motorlu seçenek mevcuttur. İstenen basınç ve debide özel imalat yapılabilir.

Diesel motors are available for each model. Custom manufacturing at desired pressure and flow rate.

- > Dahili basınç ayar valfi ile istenen basınçta çalışır
- > Benzinli ve dizel motor seçeneği ile mobil kullanım
- > Honda ve Briggs marka yüksek hacimli motor seçeneği
- > Emniyet valfi sayesinde çalışma basıncı üzerine çıkmaz
- > Basıncı tutar, çek valf ile donatılmıştır, geri tepmez
- > Komple kafes ile çevrilidir, pompa koruma altındadır
- > Gliserin dolgulı paslanmaz çelik manometre ile sevk edilir
- > İsteğe göre basınç ve debide özel imalat yapılabilir
- > İş güvenliği kriterlerine uygun, açıkta hareketli parça yoktur
- > Menşee ABD, imalat ve montaj hatalarına karşı 2 yıl garantili

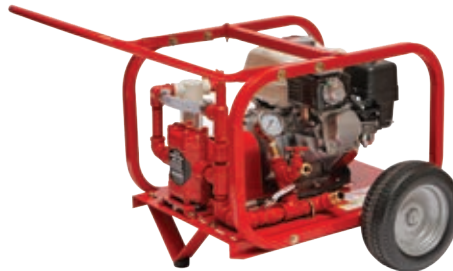
- > Safe operation with internal pressure control valve
- > Gasoline and diesel engine option for mobile use
- > Honda and Briggs brand high-volume engine option
- > Can not over working pressure via internal safety valve
- > Equipped with check valve, non-backlash
- > With protective cage, the pump is under protection
- > Delivered with stainless steel gauge with glycerine filling
- > Special production according to desired pressure and flow rate
- > Complies with occupational safety criteria, no moving parts
- > 2 year warranty, RICE HYDRO brand, origin USA

| Parça Part | Test Basıncı Test Pressure | Debi Flow Rate | Motor Tipi Motor Type | Motor Gücü Power | Motor Hacmi Volume | Bağlantı Dış Ölçüsü Connection Port | | Ölçüler (mm) Dimensions | Ağırlık Weight |
|------------|----------------------------|-----------------------|-----------------------|------------------|--------------------|-------------------------------------|--------------|-------------------------|----------------|
| No. | Bar | litre/dakika (lt/min) | # | HP | cc | Giriş/Input | Çıkış/Output | UxGxY (LxWxH) | kg |
| HTPB20/18 | 20 | 18 | Benzinli/Gas | 5.5 Honda | 163 | 3/4" | 3/4" | 635x533x431 | 43 |
| HTPB20/18B | 20 | 18 | Benzinli/Gas | 5.5 Briggs | 206 | 3/4" | 3/4" | 635x533x431 | 43 |
| HTPB30/22 | 30 | 22 | Benzinli/Gas | 5.5 Honda | 163 | 3/4" | 3/4" | 635x533x431 | 47 |
| HTPB30/22B | 30 | 22 | Benzinli/Gas | 5.5 Briggs | 206 | 3/4" | 3/4" | 635x533x431 | 47 |
| HTPB30/37 | 30 | 37 | Benzinli/Gas | 5.5 Honda | 163 | 3/4" | 3/4" | 635x533x431 | 47 |
| HTPB135/11 | 135 | 11 | Benzinli/Gas | 6.5 Honda | 196 | 3/4" | 3/8" | 635x533x431 | 43 |
| HTPD135/11 | 135 | 11 | Dizel | 8 HP | 232 | 3/4" | 3/8" | 889x635x482 | 65 |
| HTPD240/15 | 240 | 15 | Dizel | 10 HP | 462 | 3/4" | 3/8" | 889x635x482 | 99 |
| HTPB250/15 | 250 | 15 | Benzinli/Gas | 13 Honda | 398 | 3/4" | 3/8" | 889x635x482 | 67 |
| HTPB345/18 | 345 | 18 | Benzinli/Gas | 20 Honda | 614 | 3/4" | 3/8" | 889x635x482 | 114 |

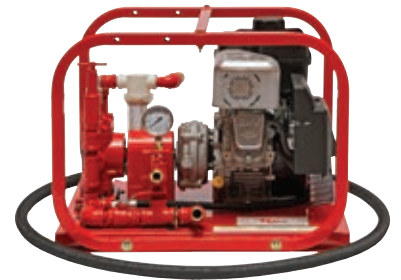
HTPB135/11



HTPB30/37



HTPB30/22B

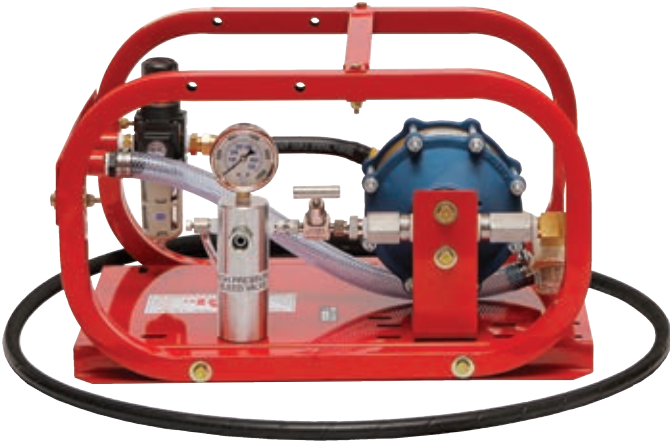


Pnömatik Hidrostatik Test Pompaları

High Pressure Pneumatic Hydrostatic Test Pumps



HPP Series



- > Dahili basınç ayar valfi ile istenen basınçta çalışır
- > Hava motoru ile yüksek basınçlarda çalışma imkanı
- > Parlama, patlama riski olan alanlarda güvenli çalışma
- > Emniyet valfi sayesinde çalışma basıncı üzerine çıkmaz
- > Basıncı tutar, çek valf ile donatılmıştır, geri tepmez
- > Komple kafes ile çevrilidir, pompa koruma altındadır
- > Gliserin dolgulı paslanmaz çelik manometre ile sevk edilir
- > İsteğe göre basınç ve debide özel imalat yapılabilir
- > İş güvenliği kriterlerine uygun, açıkta hareketli parça yoktur
- > Menşee ABD, imalat ve montaj hatalarına karşı 2 yıl garantili

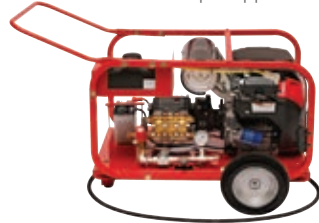
- > Safe operation with internal pressure control valve
- > Operation at high pressures with air motor
- > Safe operation in areas with explosion hazard
- > Can not over working pressure via internal safety valve
- > Equipped with check valve, non-backlash
- > With protective cage, the pump is under protection
- > Delivered with stainless steel gauge with glycerine filling
- > Special production according to desired pressure and flow rate
- > Complies with occupational safety criteria, no moving parts
- > 2 year warranty, RICE HYDRO brand, origin USA

Opsiyonel Aksesuarlar / Optional Accessories

Taşıma ve Teker Seti
Transport and Wheel Set



Örnek Uygulama
Example Application



| Parça Part | Test Basıncı Test Pressure | Debi Flow Rate | Hava İhtiyacı Req. Air | Bağlantı Dış Ölçüsü Connection Port | Ölçüler (mm) Dimensions | Ağırlık Weight | |
|------------|----------------------------|-----------------------|------------------------|-------------------------------------|-------------------------|----------------|----|
| No. | Bar | litre/dakika (lt/min) | Max. PSI | Giriş Input | Çıkış Output | UxGxY (LxWxH) | kg |
| HPP-35 | 3 - 35 | 22 | 100 | 3/4" | 1/2" | 558x355x431 | 21 |
| HPP-70 | 6 - 70 | 26 | 100 | 3/4" | 1/2" | 558x355x508 | 22 |
| HPP-140 | 15 - 140 | 13 | 100 | 3/4" | 3/8" | 558x355x508 | 22 |
| HPP-170 | 17 - 170 | 11 | 100 | 3/4" | 3/8" | 558x355x508 | 22 |
| HPP-240 | 24 - 240 | 9,3 | 100 | 3/4" | 3/8" | 558x355x508 | 22 |
| HPP-380 | 40 - 380 | 3,7 | 100 | 3/4" | 3/8" | 558x355x508 | 22 |
| HPP-700 | 70 - 700 | 1,30 | 100 | 3/4" | 3/8" | 558x355x355 | 20 |
| HPP-700V | 70 - 700 | 3,9 | 100 | 3/4" | 3/8" | 635x660x915 | 39 |
| HPP-1350 | 130 - 1350 | 1,30 | 100 | 3/4" | 1/4" | 635x533x508 | 30 |
| HPP-2000 | 200 - 2000 | 1,30 | 100 | 3/4" | 1/4" | 635x533x508 | 31 |

HPP-700V



HPP-240



HPP-1350



HPP-2000



720 Bar Yüksek Basınç Hidrolik Hortumlar

720 Bar High Pressure Hydraulic Hoses

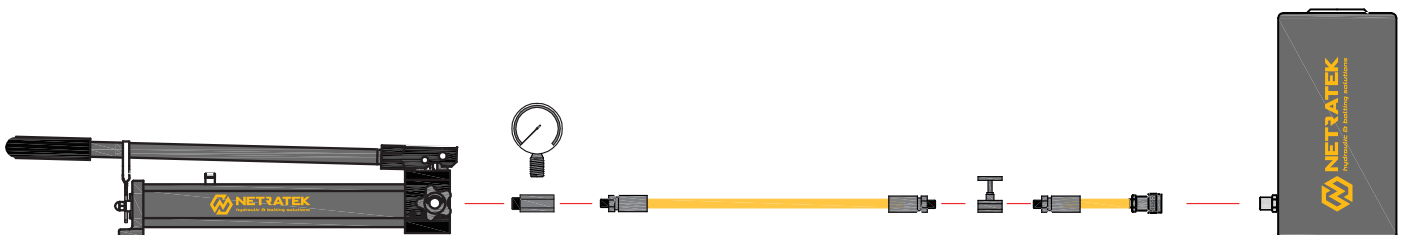


**Real 720 Bar
Working Pressure**

- > Maksimum 720 bar (10.440 Psi) çalışma basıncı
 - > Hortum patlama-test basıncı 2.880 bar (41.760 Psi)
 - > Çift kat çelik sarmal üzeri poliüretan kaplama
 - > PH720 serisi hortumlar 4:1 güvenlik faktörüne sahiptir
 - > Yüksek bükülme direnci ve ekstra esneklik
 - > Ağır sanayi uygulamalarına uygun, dayanıklı
 - > ISO 13628-5 performans standartına uygundur
- > *Maximum working pressure 720 bar (10.440 Psi)*
 - > *Hose burst pressure 2.880 bar (41.760 Psi)*
 - > *Two spiral layers & two open spiral layers of high tensile steel wire*
 - > *PH720 series hoses have 4:1 safety factor*
 - > *High kink resistance and high flexibility*
 - > *Suitable for heavy industrial jacking applications*
 - > *Exceeds performance requirements of ISO 13628-5*

| Parça Part | Çalışma Basıncı Working Pressure | | Patlama Basıncı Burst Pressure | | İç Çap Inner Dia. | Dış Çap Outer Dia. | Bükülme Yarıçapı Bend Radius | Ağırlık Weight | Rekor Seçimi Fittings Opt. |
|---------------|-------------------------------------|--------|-----------------------------------|--------|----------------------|-----------------------|---------------------------------|-------------------|-------------------------------|
| | Bar | Psi | Bar | Psi | Ø mm | Ø mm | Ø mm | kg/m | NPT - BSP |
| PH720 | 720 | 10.440 | 2.880 | 41.760 | 6,4 | 12,5 | 70 | 0,25 | 3/8" – 1/4" |

Farklı metrajlarda rekorları preslenmiş hortumlar mevcuttur.
Available in different lengths.



700 Bar Yüksek Basınç Hidrolik Kaplinler

700 Bar High Pressure Hydraulic Couplings



PVS Series



- > Maksimum 700 bar (10.200 Psi) çalışma basıncı
- > Kaplin patlama-test basıncı 2.200 bar (31.900 Psi)
- > ISO 14540 hidrolik akışkan standartına uygundur
- > Dış yüzey çinko alaşımlı, dayanıklı çelikten imal
- > Küçük hacimli kompakt, kullanımı ve montajı kolay
- > Hortum hasarına karşı bilyalı valfi mevcut
- > Vidalı birleştirme sistemi ile çalışma sırasında gevşemez
- > Maximum working pressure 700 bar (10.200 Psi)
- > Coupling burst pressure 2.200 bar (31.900 Psi)
- > ISO 14540 complies with hydraulic fluid power standard
- > Outer surface is zinc plated, made of durable steel
- > Compact design, easy to use and assemble
- > Ball valve provides protection against hose damage
- > Does not loosen via screw-to-connect system

| Parça Part | Kaplin Tipi Coupling Type | Bağlantı Connection | Çalışma Basıncı Working Pressure | | Patlama Basıncı Burst Pressure | | Debi (l/dak.) Flow Rate (l/min.) | | Anahtar Hex. Size | Sıkma Torku Req. Torque |
|---------------|---------------------------|---------------------|----------------------------------|--------|--------------------------------|--------|----------------------------------|------|-------------------|-------------------------|
| | | | Bar | Psi | Bar | Psi | Nominal | Max. | | |
| # | # | NPT | Bar | Psi | Bar | Psi | Nominal | Max. | mm | N.m |
| PVS3.1010.022 | Gövde (Dişi - F) | 3/8" | 700 | 10.200 | 2.200 | 31.900 | 9 | 20 | 24 | 70-80 |
| PVS1.1010.013 | Uç (Erkek - M) | 3/8" | 700 | 10.200 | 2.200 | 31.900 | 9 | 20 | 32 | 70-80 |
| PVS3.0606.022 | Gövde (Dişi - F) | 1/4" | 700 | 10.200 | 2.200 | 31.900 | 5 | 10 | 22 | 50-60 |
| PVS1.0606.013 | Uç (Erkek - M) | 1/4" | 700 | 10.200 | 2.200 | 31.900 | 5 | 10 | 19 | 50-60 |



Ölçüler / Dimensions

| Parça Part | İç Çap Inner Dia. | Dış Çap Outer Dia. | Uzunluk Length | Ağırlık Weight |
|---------------|-------------------|--------------------|----------------|----------------|
| # | mm | mm | mm | kg |
| PVS3.1010.022 | 4,8 | 35 | 62 | 0,187 |
| PVS1.1010.013 | 4,8 | 19-35 | 40,5 | 0,145 |
| PVS3.0606.022 | 3,7 | 30 | 53 | 0,122 |
| PVS1.0606.013 | 3,7 | 16-30 | 39 | 0,087 |



1000 Bar Yüksek Basınç Hidrolik Hortumlar

1000 Bar High Pressure Hydraulic Hoses



- > Maksimum 1.000 bar (14.500 Psi) çalışma basıncı
 - > Hortum patlama-test basıncı 3.200 bar (46.410 Psi)
 - > Çift kat çelik sarmal üzeri poliüretan kaplama
 - > PH1000 serisi hortumlar 3:1 güvenlik faktörüne sahiptir
 - > Yüksek bükülme direnci ve ekstra esneklik
 - > Ağır sanayii uygulamalarına uygun, dayanıklı
 - > DIN EN 1829-2 standartına uygun ve onaylıdır
-
- > *Maximum working pressure 1.000 bar (14.500 Psi)*
 - > *Hose burst pressure 3.200 bar (46.410 Psi)*
 - > *Two spiral layers & two open spiral layers of high tensile steel wire*
 - > *PH1000 series hoses have 3:1 safety factor*
 - > *High kink resistance and high flexibility*
 - > *Suitable for heavy industrial jacking applications*
 - > *Exceeds requirements of DIN EN 1829-2*

| Parça Part | Çalışma Basıncı Working Pressure | | Patlama Basıncı Burst Pressure | | İç Çap Inner Dia. | Dış Çap Outer Dia. | Bükülme Yarıçapı Bend Radius | Ağırlık Weight | Rekor Seçimi Fittings Opt. |
|---------------|-------------------------------------|--------|-----------------------------------|--------|----------------------|-----------------------|---------------------------------|-------------------|-------------------------------|
| | Bar | Psi | Bar | Psi | Ø mm | Ø mm | Ø mm | kg/m | NPT - BSP |
| PH1000 | 1.000 | 14.500 | 3.200 | 46.410 | 6,3 | 13,3 | 80 | 0,31 | 3/8" – 1/4" |



**Real 1000 Bar
Working Pressure**



Farklı metrajlarda rekorları preslenmiş hortumlar mevcuttur.
Available in different lengths.

Renk ve başlık seçenekleri için irtibata geçiniz.



1000 Bar Yüksek Basınç Hidrolik Kaplinler

1000 Bar High Pressure Hydraulic Quick Couplings



- › Maksimum 1.000 bar (14.500 Psi) çalışma basıncı
- › Kaplin patlama-test basıncı 2.600 bar (37.700 Psi)
- › Dış yüzey çinko alaşımlı, dayanıklı çelikten imal
- › Küçük hacimli kompakt, kullanımı ve montajı kolay
- › Cejn'e özgü benzersiz sızdırmazlık tasarımı
- › Hızlı geçmeli sistem, montajda el aleti gerektirmez
- › Bağlantıda ve ayırmada damlatma yapmaz
- › Maximum working pressure 1.000 bar (14.500 Psi)
- › Coupling burst pressure 2.600 bar (37.700 Psi)
- › Outer surface is zinc plated, made of durable steel
- › Compact design, easy to use and assemble
- › Unique sealing design developed by Cejn
- › Quick connect system, no need for hand tools in installation
- › Non-drip couplings with clean connection and disconnection

İçten Dış Kaplin Gövdeleri Female Thread Couplings

| Parça Part | Bağlantı Connection | Dış Çap Outer Dia. | Uzunluk Length | Sıkma Torku Req. Torque |
|---------------|------------------------|-----------------------|-------------------|----------------------------|
| # | # | mm | mm | N.m |
| 10 115 1102 | Rc 1/4" | 28 | 59.3 | 50-60 |
| 10 115 1104 | Rc 3/8" | 28 | 60.8 | 70-80 |
| 10 115 1201 | G 1/8" | 28 | 53.8 | 40-50 |
| 10 115 1204 | G 3/8" | 28 | 63.3 | 70-80 |
| 10 115 1401 | 1/8" NPT | 28 | 53.8 | 40-50 |
| 10 115 1404 | 3/8" NPT | 28 | 60.3 | 70-80 |

İçten Dış Kaplin Uçları Female Thread Nipples

| Parça Part | Bağlantı Connection | Dış Çap Outer Dia. | Uzunluk Length | Sıkma Torku Req. Torque |
|---------------|------------------------|-----------------------|-------------------|----------------------------|
| # | # | mm | mm | N.m |
| 10 115 6102 | Rc 1/4" | 25.4 | 38 | 30-40 |
| 10 115 6104 | Rc 3/8" | 27.7 | 38 | 40-50 |
| 10 115 6201 | G 1/8" | 19.6 | 33.3 | 40-50 |
| 10 115 6202 | G 1/4" | - | 38 | 40-50 |
| 10 115 6204 | G 3/8" | 26.7 | 39.5 | 70-80 |
| 10 115 6401 | 1/8" NPT | 19.6 | 33.3 | 20-25 |
| 10 115 6402 | 1/4" NPT | 25.4 | 35.7 | 30-40 |
| 10 115 6404 | 3/8" NPT | 27.7 | 37 | 40-50 |

İçten Dış Kaplin Gövdeleri (Emniyet Kilitli) Female Thread Couplings (with safety lock)

| Parça Part | Bağlantı Connection | Dış Çap Outer Dia. | Uzunluk Length | Sıkma Torku Req. Torque |
|---------------|------------------------|-----------------------|-------------------|----------------------------|
| # | # | mm | mm | N.m |
| 10 115 1202 | G 1/4" | 28 | 63.3 | 40-50 |
| 10 115 1402 | 1/4" NPT | 28 | 58.3 | 50-60 |

Dıştan Dış Kaplin Uçları Male Thread Nipples

| Parça Part | Bağlantı Connection | Dış Çap Outer Dia. | Uzunluk Length | Sıkma Torku Req. Torque |
|---------------|------------------------|-----------------------|-------------------|----------------------------|
| # | # | mm | mm | N.m |
| 10 115 6152 | R 1/4" | 25.4 | 62.5 | 50-60 |
| 10 115 6154 | R 3/8" | 25.4 | 63 | 70-80 |
| 10 115 6212 | G 1/4" | 25.4 | 50.3 | 40-50 |
| 10 115 6254 | G 3/8" | 25.4 | 62 | 70-80 |
| 10 115 6451 | 1/8" NPT | 19.6 | 50.8 | 40-50 |
| 10 115 6452 | 1/4" NPT | 25.4 | 61.5 | 50-60 |
| 10 115 6454 | 3/8" NPT | 25.4 | 62.1 | 70-80 |
| 10 115 6272 | G 1/4" | 25.7 | 52 | 40-50 |

Dıştan Dış Kaplin Gövdeleri Male Thread Couplings

| Parça Part | Bağlantı Connection | Dış Çap Outer Dia. | Uzunluk Length | Sıkma Torku Req. Torque |
|---------------|------------------------|-----------------------|-------------------|----------------------------|
| # | # | mm | mm | N.m |
| 10 115 1252 | G 1/4" | 28 | 61.3 | 40-50 |
| 10 115 1254 | G 3/8" | 28 | 60.8 | 70-80 |
| 10 115 1452 | 1/4" NPT | 28 | 61.8 | 50-60 |
| 10 115 1454 | 3/8" NPT | 28 | 62.3 | 70-80 |

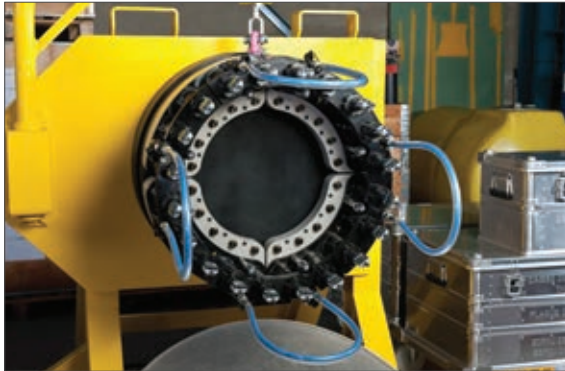
1800 Bar Yüksek Basınç Hidrolik Hortumlar

1800 Bar High Pressure Hydraulic Hoses



- > Maksimum 1.800 bar (26.100 Psi) çalışma basıncı
 - > Hortum patlama-test basıncı 4.500 bar (65.265 Psi)
 - > Dört kat çelik sarmal üzeri poliüretan kaplama
 - > PH1800 serisi hortumlar 2.5:1 güvenlik faktörüne sahiptir
 - > Yüksek bükülme direnci ve ekstra esneklik
 - > Özellikle saplama gerdirme uygulamaları için idealdir
 - > DIN EN 1829-2 standartına uygun ve onaylıdır
-
- > *Maximum working pressure 1.500 bar (21.750 Psi)*
 - > *Hose burst pressure 3.750 bar (54.375 Psi)*
 - > *4 spiral layers of high tensile steel wire*
 - > *PH1500 series hoses have 2.5:1 safety factor*
 - > *High kink resistance and high flexibility*
 - > *Espacially ideal for bolt tensioner applications*
 - > *Exceeds requirements of DIN EN 1829-2*

| Parça Part | Çalışma Basıncı Working Pressure | | Patlama Basıncı Burst Pressure | | İç Çap Inner Dia. | Dış Çap Outer Dia. | Bükülme Yarıçapı Bend Radius | Ağırlık Weight | Rekor Seçimi Fittings Opt. |
|---------------|-------------------------------------|--------|-----------------------------------|--------|----------------------|-----------------------|---------------------------------|-------------------|-------------------------------|
| | Bar | Psi | Bar | Psi | Ø mm | Ø mm | Ø mm | kg/m | BSP |
| PH1800 | 1.800 | 26.100 | 4.500 | 65.265 | 4,7 | 11,5 | 130 | 0,28 | G1/4" Male G1/4" Swivel |



**Real 1800 Bar
Working Pressure**

Farklı metrajlarda rekorları preslenmiş hortumlar mevcuttur.
Available in different lengths.



1500 Bar Yüksek Basınç Hidrolik Kaplinler

1500 Bar High Pressure Hydraulic Quick Couplings



- › Maksimum 1.500 bar (21.755 Psi) çalışma basıncı
- › Kaplin patlama-test basıncı 3.000 bar (43.500 Psi)
- › Dış yüzey çinko alaşımlı, dayanıklı çelikten imal
- › Küçük hacimli kompakt, kullanımı ve montajı kolay
- › Cejn'e özgü benzersiz sızdırmazlık tasarımı
- › Hızlı geçmeli sistem, montajda el aleti gerektirmez
- › Bağlantıda ve ayırmada damlatma yapmaz
- › *Maximum working pressure 1.500 bar (21.755 Psi)*
- › *Coupling burst pressure 3.000 bar (43.500 Psi)*
- › *Outer surface is zinc plated, made of durable steel*
- › *Compact design, easy to use and assemble*
- › *Unique sealing design developed by Cejn*
- › *Quick connect system, no need for hand tools in installation*
- › *Non-drip couplings with clean connection and disconnection*

İçten Dış Kaplin Gövdeleri Female Thread Couplings

| Parça Part | Bağlantı Connection | Dış Çap Outer Dia. | Uzunluk Length | Sıkma Torku Req. Torque |
|---------------|------------------------|-----------------------|-------------------|----------------------------|
| # | # | mm | mm | N.m |
| 10 116 1201 | G 1/8" | 28 | 53.8 | 40-50 |
| 10 116 1230 | G 1/4" | 35 | 66.6 | 50-60 |
| 10 116 1250 | G 1/4" | 28 | 65.8 | 40-50 |

İçten Dış Kaplin Uçları Female Thread Nipples

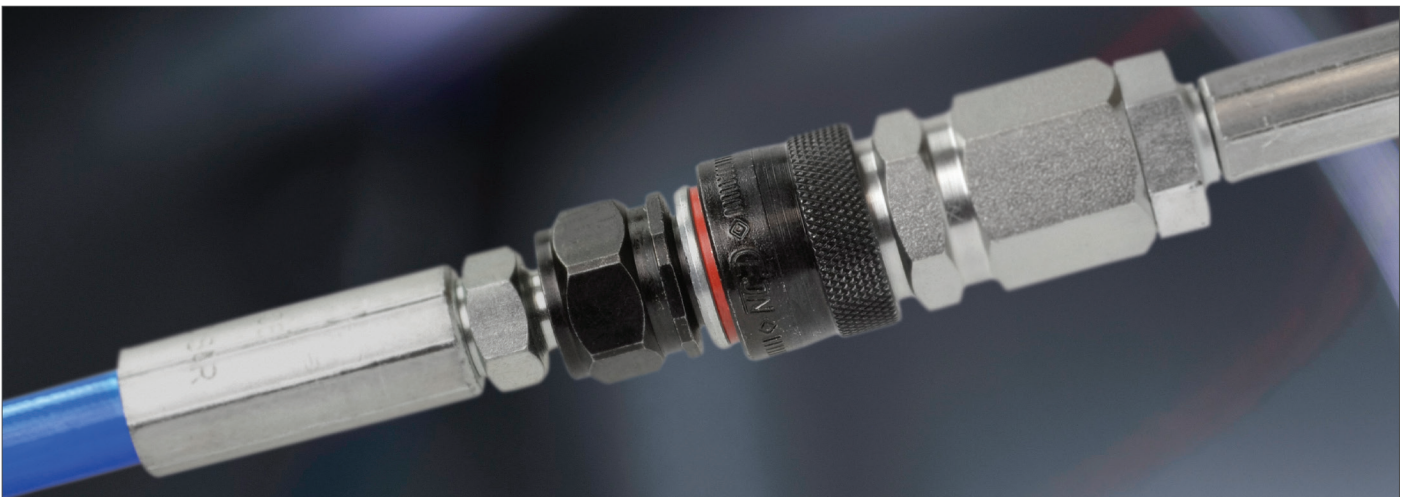
| Parça Part | Bağlantı Connection | Dış Çap Outer Dia. | Uzunluk Length | Sıkma Torku Req. Torque |
|---------------|------------------------|-----------------------|-------------------|----------------------------|
| # | # | mm | mm | N.m |
| 10 116 6201 | G 1/8" | 19.2 | 33.3 | 40-50 |
| 10 116 6202 | G 1/4" | 25.4 | 38 | 40-50 |
| 10 116 6402 | 1/4" NPT | 24.7 | 35.7 | 30-40 |
| 10 116 6241 | G 1/4" | 25.4 | 38 | 40-50 |

İçten Dış Kaplin Gövdeleri (Emniyet Kilitli) Female Thread Couplings (with safety lock)

| Parça Part | Bağlantı Connection | Dış Çap Outer Dia. | Uzunluk Length | Sıkma Torku Req. Torque |
|---------------|------------------------|-----------------------|-------------------|----------------------------|
| # | # | mm | mm | N.m |
| 10 116 1202 | G 1/4" | 28 | 63.3 | 40-50 |
| 10 116 1402 | 1/4" NPT | 28 | 58.3 | 50-60 |

Dıştan Dış Kaplin Uçları Male Thread Nipples

| Parça Part | Bağlantı Connection | Dış Çap Outer Dia. | Uzunluk Length | Sıkma Torku Req. Torque |
|---------------|------------------------|-----------------------|-------------------|----------------------------|
| # | # | mm | mm | N.m |
| 10 116 5252 | G 1/4" | 25.4 | 40.5 | 80-90 |



2500 Bar Yüksek Basınç Hidrolik Hortumlar

2500 Bar High Pressure Hydraulic Hoses



- > Maksimum 2.500 bar (36.260 Psi) çalışma basıncı
 - > Hortum patlama-test basıncı 6.250 bar (90.650 Psi)
 - > Altı kat çelik sarmal üzeri poliüretan kaplama
 - > PH2500 serisi hortumlar 2.5:1 güvenlik faktörüne sahiptir
 - > Yüksek bükülme direnci ve ekstra esneklik
 - > Kaplin, kasnak ve rulman sökme işlemleri için ideal
 - > DIN EN 1829-2 standartına uygun ve onaylıdır
-
- > *Maximum working pressure 2.500 bar (36.260 Psi)*
 - > *Hose burst pressure 6.250 bar (90.650 Psi)*
 - > *6 spiral layers of high tensile steel wire*
 - > *PH2500 series hoses have 2.5:1 safety factor*
 - > *High kink resistance and high flexibility*
 - > *Ideal for coupling, gear and bearing dismounting*
 - > *Exceeds requirements of DIN EN 1829-2*

| Parça Part | Çalışma Basıncı Working Pressure | | Patlama Basıncı Burst Pressure | | İç Çap Inner Dia. | Dış Çap Outer Dia. | Bükülme Yarıçapı Bend Radius | Ağırlık Weight | Rekor Seçimi Fittings Opt. |
|---------------|-------------------------------------|--------|-----------------------------------|--------|----------------------|-----------------------|---------------------------------|-------------------|--|
| | Bar | Psi | Bar | Psi | Ø mm | Ø mm | Ø mm | kg/m | BSP |
| PH2500 | 2.500 | 36.260 | 6.250 | 90.650 | 4,7 | 13 | 125 | 0,41 | G1/4" Male G1/4" Swivel M14x1,5 Swivel |



**Real 2500 Bar
Working Pressure**

Farklı metrajlarda rekorları preslenmiş hortumlar mevcuttur.
Available in different lengths.



2500 Bar Yüksek Basınç Hidrolik Kaplinler

2500 Bar High Pressure Hydraulic Quick Couplings



- > Maksimum 2.500 bar (36.250 Psi) çalışma basıncı
- > Kaplin patlama-test basıncı 5.000 bar (72.500 Psi)
- > Dış yüzey çinko alaşımlı, dayanıklı çelikten imal
- > Küçük hacimli kompakt, kullanımı ve montajı kolay
- > Cejn'e özgü benzersiz sızdırmazlık tasarımı
- > Hızlı geçmeli sistem, montajda el aleti gerektirmez
- > Bağlantıda ve ayırmada damlatma yapmaz
- > *Maximum working pressure 2.500 bar (36.250 Psi)*
- > *Coupling burst pressure 5.000 bar (72.500 Psi)*
- > *Outer surface is zinc plated, made of durable steel*
- > *Compact design, easy to use and assemble*
- > *Unique sealing design developed by Cejn*
- > *Quick connect system, no need for hand tools in installation*
- > *Non-drip couplings with clean connection and disconnection*

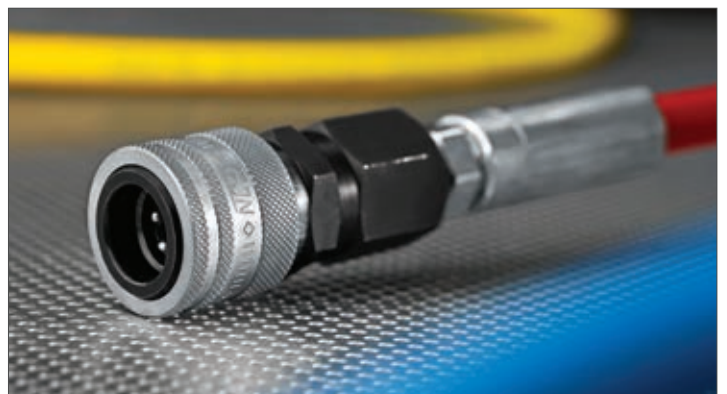
İçten Diş Kaplin Gövdeleri Female Thread Couplings

| Parça Part | Bağlantı Connection | Dış Çap Outer Dia. | Uzunluk Length | Sıkma Torku Req. Torque |
|---------------|------------------------|-----------------------|-------------------|----------------------------|
| # | # | mm | mm | N.m |
| 10 125 1203 | G 1/4" | 30 | 64.3 | 40-50 |
| 10 125 1248 | G 1/4" | 30 | 53.8 | 40-50 |
| 10 125 1250 | G 1/4" | 52.5 | 70.8 | 40-50 |

10 125 1248 90° açılı bağlantı / with 90° angle
10 125 1250 Açılı döner tip / angled swivel

İçten Diş Kaplin Uçları Female Thread Nipples

| Parça Part | Bağlantı Connection | Dış Çap Outer Dia. | Uzunluk Length | Sıkma Torku Req. Torque |
|---------------|------------------------|-----------------------|-------------------|----------------------------|
| # | # | mm | mm | N.m |
| 10 125 6203 | G 1/4" | 25.4 | 38 | 40-50 |



3000 Bar Yüksek Basınç Hidrolik Hortumlar

3000 Bar High Pressure Hydraulic Hoses



- > Maksimum 3.000 bar (43.510 Psi) çalışma basıncı
 - > Hortum patlama-test basıncı 7.000 bar (101.520 Psi)
 - > Altı kat çelik sarmal üzeri poliüretan kaplama
 - > PH3000 serisi hortumlar 2.5:1 güvenlik faktörüne sahiptir
 - > Yüksek bükülme direnci ve ekstra esneklik
 - > Kaplin, kasnak ve rulman sökme işlemleri için ideal
 - > DIN EN 1829-2 standartına uygun ve onaylıdır
- > *Maximum working pressure 3.000 bar (43.510 Psi)*
 - > *Hose burst pressure 7.000 bar (101.520 Psi)*
 - > *6 spiral layers of high tensile steel wire*
 - > *PH2500 series hoses have 2.5:1 safety factor*
 - > *High kink resistance and high flexibility*
 - > *Ideal for coupling, gear and bearing dismounting*
 - > *Exceeds requirements of DIN EN 1829-2*

| Parça Part | Çalışma Basıncı Working Pressure | | Patlama Basıncı Burst Pressure | | İç Çap Inner Dia. | Dış Çap Outer Dia. | Bükülme Yarıçapı Bend Radius | Ağırlık Weight | Rekor Seçimi Fittings Opt. |
|---------------|-------------------------------------|--------|-----------------------------------|---------|----------------------|-----------------------|---------------------------------|-------------------|-------------------------------|
| | Bar | Psi | Bar | Psi | Ø mm | Ø mm | Ø mm | kg/m | # |
| PH3000 | 3.000 | 43.510 | 7.000 | 101.520 | 3,9 | 11,5 | 140 | 0,29 | M16x1,5 Male |



**Real 3000 Bar
Working Pressure**

Farklı metrajlarda rekorları preslenmiş hortumlar mevcuttur.
Available in different lengths.



Hızlı birleştirme kaplinleri opsiyoneldir.
Quick couplings available as an option.

3000 Bar Yüksek Basınç Hidrolik Kaplinler

3000 Bar High Pressure Hydraulic Quick Couplings



- › Maksimum 3.000 bar (43.500 Psi) çalışma basıncı
 - › Kaplin patlama-test basıncı 6.000 bar (87.000 Psi)
 - › Dış yüzey çinko alaşımlı, dayanıklı çelikten imal
 - › Küçük hacimli kompakt, kullanımı ve montajı kolay
 - › Cejn'e özgü benzersiz sızdırmazlık tasarımı
 - › Hızlı geçmeli sistem, montajda el aleti gerektirmez
 - › Bağlantıda ve ayırmada damlatma yapmaz
- › *Maximum working pressure 3.000 bar (43.500 Psi)*
 - › *Coupling burst pressure 6.000 bar (87.000 Psi)*
 - › *Outer surface is zinc plated, made of durable steel*
 - › *Compact design, easy to use and assemble*
 - › *Unique sealing design developed by Cejn*
 - › *Quick connect system, no need for hand tools in installation*
 - › *Non-drip couplings with clean connection and disconnection*

İçten Diş Kaplin Gövdeleri Female Thread Couplings

| Parça Part | Bağlantı Connection | Dış Çap Outer Dia. | Uzunluk Length | Sıkma Torku Req. Torque |
|--------------------|------------------------|-----------------------|-------------------|----------------------------|
| # | # | mm | mm | N.m |
| 10 135 1505 | M16x1.5 | 30 | 64 | 40-50 |

10 135 1505



10 135 6505



10 135 6506



İçten Diş Kaplin Uçları Female Thread Nipples

| Parça Part | Bağlantı Connection | Dış Çap Outer Dia. | Uzunluk Length | Sıkma Torku Req. Torque |
|---------------------|------------------------|-----------------------|-------------------|----------------------------|
| # | # | mm | mm | N.m |
| 10 135 6505 | M16x1.5 | 25 | 55.3 | 40-50 |
| 10 135 6506* | M16x1.5 | 25 | 55.3 | 40-50 |

*Non-swivel design





GEIN

MADE IN SWITZERLAND

LOCK

4000 Bar Yüksek Basınç Hidrolik Hortumlar

4000 Bar High Pressure Hydraulic Hoses



- > Maksimum 4.000 bar (58.000 Psi) çalışma basıncı
 - > Hortum patlama-test basıncı 8.000 bar (116.000 Psi)
 - > Sekiz kat çelik sarmal üzeri poliüretan kaplama
 - > PH4000 serisi hortumlar 2:1 güvenlik faktörüne sahiptir
 - > Yüksek bükülme direnci ve ekstra esneklik
 - > Kaplin, kasnak ve rulman sökme işlemleri için ideal
 - > DIN EN 1829-2 standartına uygun ve onaylıdır
- > Maximum working pressure 4.000 bar (58.000 Psi)
 - > Hose burst pressure 8.000 bar (116.000 Psi)
 - > 8 spiral layers of high tensile steel wire
 - > PH4000 series hoses have 2:1 safety factor
 - > High kink resistance and high flexibility
 - > Ideal for coupling, gear and bearing dismounting
 - > Exceeds requirements of DIN EN 1829-2

| Parça Part | Çalışma Basıncı Working Pressure | | Patlama Basıncı Burst Pressure | | İç Çap Inner Dia. | Dış Çap Outer Dia. | Bükülme Yarıçapı Bend Radius | Ağırlık Weight | Rekor Seçimi Fittings Opt. |
|---------------|-------------------------------------|--------|-----------------------------------|---------|----------------------|-----------------------|---------------------------------|-------------------|-------------------------------|
| | Bar | Psi | Bar | Psi | Ø mm | Ø mm | Ø mm | kg/m | # |
| PH4000 | 4.000 | 58.000 | 8.000 | 116.000 | 4,6 | 15 | 200 | 0,66 | M16x1,5 Male |

Farklı metrajlarda rekorları preslenmiş hortumlar mevcuttur.
Available in different lengths.



**Real 4000 Bar
Working Pressure**

4000 Bar Yüksek Basınç Hidrolik Kaplinler

4000 Bar High Pressure Hydraulic Quick Couplings

İçten Diş Kaplin Gövdeleri
Female Thread Couplings

| Parça Part | Bağlantı Connection | Dış Çap Outer Dia. | Uzunluk Length | Sıkma Torku Req. Torque |
|---------------|------------------------|-----------------------|-------------------|----------------------------|
| # | # | mm | mm | N.m |
| 10 140 1505 | M16x1.5 | 34 | 68.5 | 40-50 |

Dıştan Diş Kaplin Gövdeleri
Male Thread Couplings

| Parça Part | Bağlantı Connection | Dış Çap Outer Dia. | Uzunluk Length | Sıkma Torku Req. Torque |
|---------------|------------------------|-----------------------|-------------------|----------------------------|
| # | # | mm | mm | N.m |
| 10 140 1708 | 9/16"-18 UNF | 34 | 68.5 | 40-50 |

EJN The Quick Connect
Solution Provider
140 Series



İçten Diş Kaplin Uçları
Female Thread Nipples

| Parça Part | Bağlantı Connection | Dış Çap Outer Dia. | Uzunluk Length | Sıkma Torku Req. Torque |
|---------------|------------------------|-----------------------|-------------------|----------------------------|
| # | # | mm | mm | N.m |
| 10 140 6506 | M16x1.5 | 25 | 58 | 40-50 |

Dıştan Diş Kaplin Uçları
Male Thread Nipples

| Parça Part | Bağlantı Connection | Dış Çap Outer Dia. | Uzunluk Length | Sıkma Torku Req. Torque |
|---------------|------------------------|-----------------------|-------------------|----------------------------|
| # | # | mm | mm | N.m |
| 10 140 6708 | 9/16"-18 UNF | 25 | 58 | 40-50 |



| Parça Part | Açıklama Description | Ölçüler Dimensions |
|------------|---|--------------------|
| # | # | mm |
| JP64 | 7 Dişi Portlu Dağıtıcı 7 Female Port - 178mm | |
| JP65 | 7 Dişi Portlu Dağıtıcı 7 Female Port - 370mm | |
| JP66 | 6 Dişi Portlu Dağıtıcı 6 Port Hexagon Type | |
| VB201 | Kısıcı Vanalı 2'li Dağıtıcı 2 Way Manifold | |
| VB401 | Kısıcı Vanalı 4'lü Dağıtıcı 4 Way Manifold | |
| BV42 | Pilot Check Valve | |
| BV110 | Yük İndirme Valfi Load Lowering Valve | |
| VH33 | Hat Tipi Check Valf Non-Return Valve | |

Manometre Adaptörleri Gauge Adapters


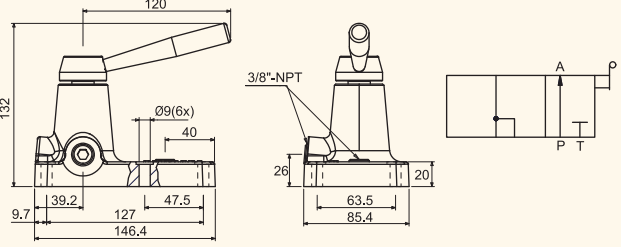

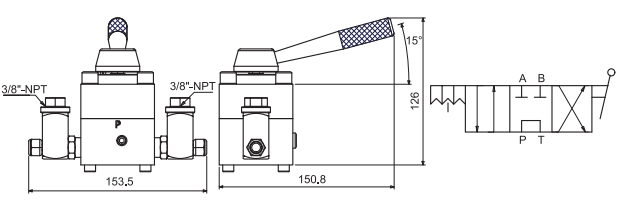

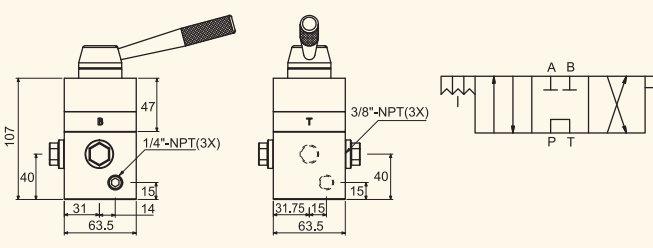

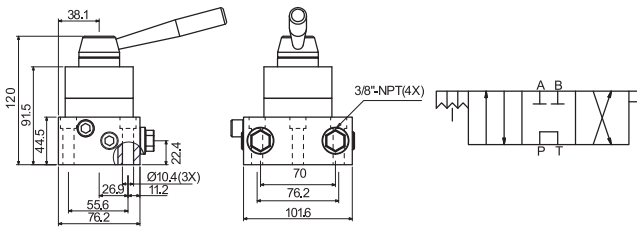

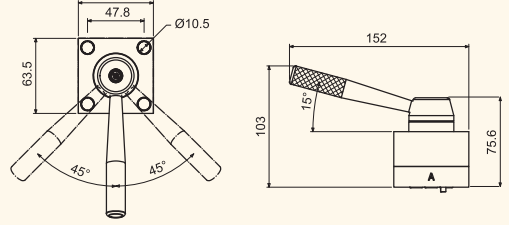

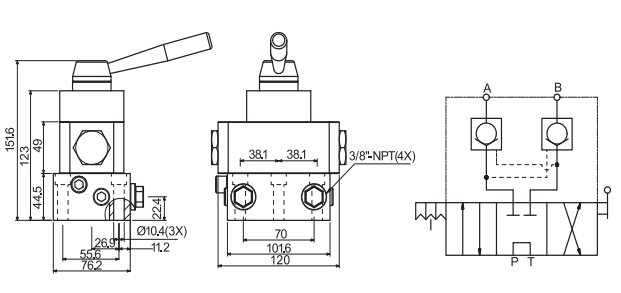
| Parça Part | Ölçüler Dimensions |
|------------|--------------------|
| # | mm |
| PGA701 | |
| E0567 | |


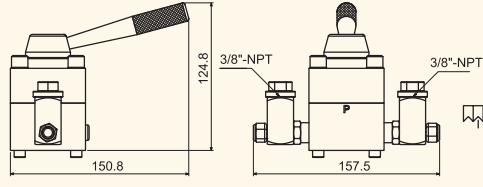
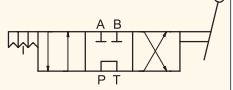

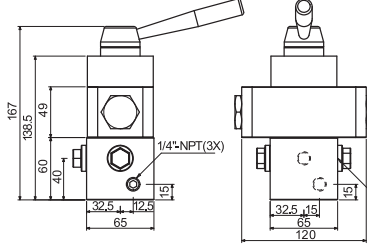
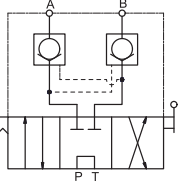

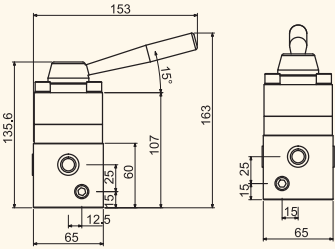
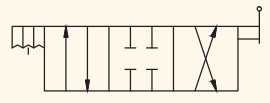

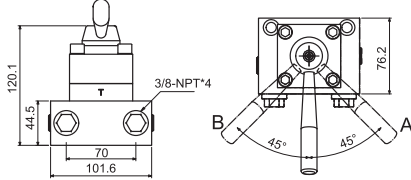
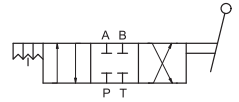

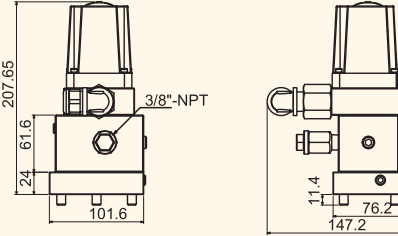
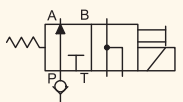

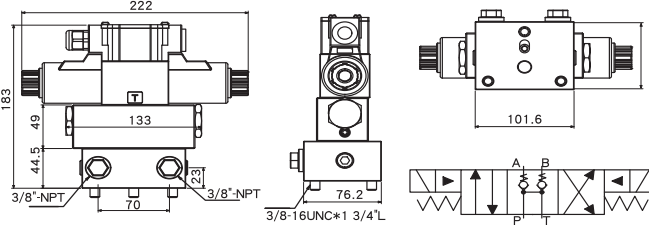
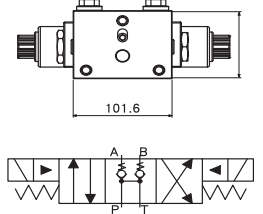
| Parça Part | Ölçüler Dimensions |
|------------|--------------------|
| # | mm |
| E1336 | |
| E1343 | |

Maximum Working Pressure
700 Bar / 10.000 Psi

| Parça Part | Açıklama Description | Ölçüler Dimensions |
|------------|--|--------------------|
| # | # | mm |
| VC331 | İğneli Kısıcı Vana Needle Valve | |
| VB66 | Manuel Çek Valf Manual Check Valve Auto Overload Design | |
| VB101 | İğneli Kısıcı Vana (3/8NPT) Needle Valve No Auto Overload Design | |
| VB102 | İğneli Kısıcı Vana (1/4NPT) Needle Valve No Auto Overload Design | |
| BG9623 | Basınç Tahliye Valfi Inline Pressure Relief Valve | |
| PRV9633 | Basınç Ayar Valfi Inline Pressure Regulator | |



| Parça Part | Açıklama Description | Ölçüler Dimensions |
|------------|--|---|
| # | # | mm |
| BP2 | 3 Yollu 2 Konumlu Valf Advance/Retract |   |
| BP421 | 4 Yollu 3 Konumlu Valf Advance/Hold/Retract |   |
| BP422 | 4 Yollu 3 Konumlu Valf Advance/Hold/Retract |   |
| BP423 | 4 Yollu 3 Konumlu Valf Advance/Hold/Retract HP80D, AP13D, AP18D EP13D, EP18D, EP21D EP320D, EP420D |   |
| BP42R | 4 Yollu 3 Konumlu Valf Advance/Hold/Retract BP423'ün üst kısmı |   |
| BP425 | 4 Yollu 3 Konumlu Valf +Yük Tutma Özelliği Advance/Hold/Retract |   |

| Parça Part | Açıklama Description | Ölçüler Dimensions |
|------------|---|--|
| # | # | mm |
| BP426 | 4 Yollu 3 Konumlu Valf Advance/Hold/Retract HP35D |    |
| BP427 | 4 Yollu 3 Konumlu Valf +Yük Tutma Özelliği Advance/Hold/Retract |    |
| BP430 | 4/3 Kapalı Merkez Valf 4/3 Valve Closed Center |    |
| BP432 | 4/3 Kapalı Merkez Valf 4/3 Valve Closed Center |    |
| SV32 | 3/2 Solenoid Valf Tek Etkili / Single Acting 24V / 110V / 220V |    |
| SV43 | 4/3 Solenoid Valf Çift Etkili / Double Acting 24V / 110V / 220V |    |



Maximum Working Pressure
700 Bar / 10.000 Psi

| Parça Part | Açıklama Description | Ölçüler Dimensions |
|------------|----------------------|--------------------|
| # | # | mm |
| ADL202 | Dirsek Elbow | |
| ADL303 | Dirsek Elbow | |
| ADC303 | Dirsek Elbow | |
| ADE303 | Dirsek Elbow | |
| ADT202 | Tee Adaptör | |
| ADT303 | Tee Adaptör | |
| ADG303 | Tee Adaptör | |
| ADG323 | Tee Adaptör | |
| ADF203 | Adaptör | |
| ADF203 | Adaptör | |

| Parça Part | Açıklama Description | Ölçüler Dimensions |
|------------|----------------------|--------------------|
| # | # | mm |
| ADF303 | Adaptör | |
| ADF304 | Adaptör | |
| ADI202 | Manşon Connector | |
| ADI203 | Manşon Connector | |
| ADI303 | Manşon Connector | |
| ADO202 | Hexagon Nippel | |
| ADO2031 | Hexagon Nippel | |
| ADO203 | Hexagon Nippel | |
| ADO303 | Hexagon Nippel | |
| BG9705 | Swivel Connector | |



Ekipmanları kullanmadan önce mutlaka kullanma kılavuzlarını okuyun. Eğer kılavuza erişemiyorsanız lütfen bizimle irtibata geçip bilgi alın. Koruyucu giysi ve diğer ekipmanlarınız olmadan iş yapmayın. İlaç ya da alkol etkisindeyseniz ekipmanları kullanmayın. Uykusuz, dalgın ya da hastaysanız ekipmanları kullanmayın.

Be sure to read the operating manual before using your equipment. If you are unable to access the manual, please contact us. Do not work without protective clothing and other equipment. Do not use equipment if you are under the influence of drugs or alcohol. Do not use equipment if you are sleepy, distracted or feel sick.

1) Doğru Krikoyu Seçin / Choose The Right Ram



Kaldırılacak kütle için ağırlığını bilmelisiniz ve en az 20% daha fazla kapasiteye sahip bir kriko seçmelisiniz.

You must know the weight of what you intend to lift and choose a ram with at least 20% more capacity.

7) Yük Altına Girmeyin / Do not Use Rams as Support



Kaldırılan kütle için yükünü mekanik olarak sabitlemeden altına girmeyin. Eğer yükü sadece kriko tutuyorsa yük altına girmeyin.

Hydraulic rams not meant to be used as permanent supports. Do not enter under the block without mechanical fixing.

2) Ekipmanları Kontrol Edin / Check Each Components



Kullandığınız bütün parçaları kontrol edin. Hasarlı ve aşınmış parçaları kullanmayın.

Check each component before you set up your hydraulic system. Do not use damaged or worn components.

8) Sistemi Isı Kaynağından Koruyun / Avoid Extreme Heat



Çalışma esnasında, hidrolik sisteminizin parçalarını kıvılcım ve ısı kaynaklarından koruyun.

Weld splatter will damage plunger rods and hoses. Hydraulic fluid can ignite if exposed to high temperature.

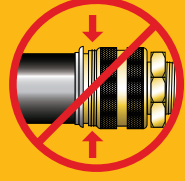
3) Düzgün Zeminde Çalışın / Work on Smooth Ground



Ekipmanınızı yerleştirdiğiniz zeminin temiz, düz ve kaymaz olduğundan emin olun.

Equipment should be completely supported on a solid, firm and non-sliding foundation capable of supporting the load.

9) Hidrolik Bağlantılar / Hydraulic Connections



Hidrolik kaplinler ile bağlantı yaparken, tam oturduğundan ve sıkıldığından emin olun.

When making connections with quick couplers, make sure the couplings are fully engaged.

4) Yağ Tankının Dolumu / Fill Oil Reservoir



Pompaya yağ doldururken silindirinizin kapalı olduğundan emin olun. Strok açıkken yağ doldurmayın.

Only fill pump to recommended level and fill only when the connected cylinder is fully retracted.

10) Hidrolik Bağlantının Kesilmesi / Disconnecting the Hydraulic



Basınç altındayken kaplinleri sökme asla denemeyin. İşiniz bitince krikoyu tamamen indirin, basınç sıfırlanınca bağlantıyı kesin.

Never attempt to disconnect hydraulic hoses, fittings or couplers under pressure.

5) Yükü Merkezleyin / Center the Load



Silindirinizi kaldırılacak yükün merkezine yerleştirin. Aksi durumda silindir kayabilir ve iş kazasına neden olabilir.

The load must be centered on the ram. Off center loading can result in the ram slipping and loss of the load.

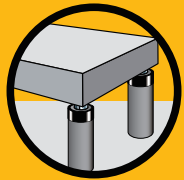
11) Ekipmanın Taşınması / Carrying the Equipment



Sistemin tüm elemanlarını söküp ve ayrı ayrı taşıyın. Ekipmanı sürükleyerek taşımayın. Hasarlı parçalar ölümcül olabilir.

Carrying rams and pumps by a connected hose can damage the couplers and hoses. Damaged equipment can be deadly.

6) Yükü Eşit Dağıtın / Distribute the Load



Çoklu kriko bağlantılarında dengeli kaldırma işlemi için krikolara binen yükü eşit olarak dağıtmaya çalışın.

For multiple rams lift, you must be able to determine the location and number of lifting points that will allow the load to be evenly distributed.

12) Hortumları Koruyun / Protect the Hoses



Hidrolik hortumları dış etkenlerden koruyun. Yüksek basınçla çalışan hidrolik hortumlar patladığında ağır hasar verebilir.

Don't drop sharp or heavy objects on hose. This will cause internal damage to hose wire strands. Can cause severe damage if the hoses explode.

ALÜMİNYUM KÖPRÜ VİNÇLER
İÇİN İLETİŞİME GEÇİNİZ.





PORTA-GANTRY

REID
LIFTS

PORTA-GANTRY

REID
LIFTS

PORTA-GANTRY

PORTA-GANTRY

MADA

ThysenKrupp

JAIYEL

Nammo

Castrol EDGE

South Africa



Aşağıdaki tabloda verilen değerler örnek niteliğindedir.

Uygulamanızdaki tork değerlerini proje tasarımcısı ya da civata imalatçısından istemeniz doğru olacaktır.

Bu değerler hazırlanırken;

- 1) Yeni civatalar herhangi bir yağlayıcı olmadan kullanılmıştır
- 2) Akma-sünme değeri %90 olarak öngörülmüştür
- 3) Somun-civata sürtünme katsayısı 0.14 olarak alınmıştır

Nihai tork değerleri tablodaki verilerden %20-%25 düşük olması önerilmekle birlikte kesin olarak belirtmek doğru değildir.

| | Bolt Grade / Saplama Kalitesi | | | | | | | | | | |
|------|-------------------------------|-------|--------|-------|--------|--------|---------|--------|--------|--------|--------|
| | 3.6 | 4.6 | 5.6 | 5.8 | 6.8 | 8.8 | 9.8 | 10.9 | 12.9 | | |
| | Torque / Tork (N.m) | | | | | | | | | | |
| M1.6 | 3.2 | - | 0.06 | 0.08 | 0.09 | 0.12 | 0.15 | 0.19 | 0.22 | 0.27 | 0.32 |
| M2 | 4 | - | 0.13 | 0.15 | 0.19 | 0.25 | 0.29 | 0.39 | 0.42 | 0.53 | 0.64 |
| M2.5 | 5 | - | 0.22 | 0.29 | 0.36 | 0.48 | 0.58 | 0.78 | 0.87 | 1.09 | 1.31 |
| M3 | 5.5 | - | 0.38 | 0.51 | 0.63 | 0.84 | 1.01 | 1.35 | 1.52 | 1.9 | 2.27 |
| M4 | 7 | - | 0.71 | 0.95 | 1.19 | 1.59 | 1.91 | 2.54 | 2.86 | 3.57 | 4.29 |
| M5 | 8 | - | 1.71 | 2.28 | 2.85 | 3.8 | 4.56 | 6.09 | 6.85 | 8.56 | 10.3 |
| M6 | 10 | - | 2.94 | 3.92 | 4.91 | 6.54 | 7.85 | 10.5 | 11.8 | 14.7 | 17.7 |
| M8 | 13 | - | 7.11 | 9.48 | 11.9 | 15.8 | 19 | 25.3 | 28.4 | 35.5 | 42.7 |
| M10 | 17 | 8 | 14.3 | 19.1 | 23.8 | 31.8 | 38.1 | 50.8 | 57.2 | 71.5 | 85.8 |
| M12 | 19 | 10 | 24.4 | 32.6 | 40.7 | 54.3 | 65.1 | 86.9 | 97.7 | 122 | 147 |
| M14 | 22 | 12 | 39 | 52 | 65 | 86.6 | 104 | 139 | 156 | 195 | 234 |
| M16 | 24 | 14 | 59.9 | 79.9 | 99.8 | 133 | 160 | 213 | 240 | 299 | 359 |
| M18 | 27 | 14 | 82.5 | 110 | 138 | 183 | 220 | 293 | 330 | 413 | 495 |
| M20 | 30 | 17 | 117 | 156 | 195 | 260 | 312 | 416 | 468 | 585 | 702 |
| M22 | 32 | 17 | 158 | 211 | 264 | 352 | 422 | 563 | 634 | 792 | 950 |
| M24 | 36 | 19 | 202 | 270 | 337 | 449 | 539 | 719 | 809 | 1.011 | 1.213 |
| M27 | 41 | 19 | 298 | 398 | 497 | 663 | 795 | 1.060 | 1.193 | 1.491 | 1.789 |
| M30 | 46 | 22 | 405 | 540 | 675 | 900 | 1.080 | 1.440 | 1.620 | 2.025 | 2.430 |
| M33 | 50 | 24 | 550 | 734 | 917 | 1.223 | 1.467 | 1.956 | 2.201 | 2.751 | 3.301 |
| M36 | 55 | 27 | 708 | 944 | 1.180 | 1.573 | 1.888 | 2.517 | 2.832 | 3.540 | 4.248 |
| M39 | 60 | 27-30 | 919 | 1.226 | 1.532 | 2.043 | 2.452 | 3.269 | 3.678 | 4.597 | 5.517 |
| M42 | 65 | 32 | 1.139 | 1.518 | 1.898 | 2.530 | 3.036 | 4.049 | 4.555 | 5.693 | 6.832 |
| M45 | 70 | - | 1.425 | 1.900 | 2.375 | 3.167 | 3.800 | 5.067 | 5.701 | 7.126 | 8.551 |
| M48 | 75 | 36 | 1.716 | 2.288 | 2.860 | 3.813 | 4.576 | 6.101 | 6.864 | 8.580 | 10.296 |
| M52 | 80 | 36 | 2.210 | 2.947 | 3.684 | 4.912 | 5.895 | 7.859 | 8.842 | 11.052 | 13.263 |
| M56 | 85 | 41 | 2.737 | 3.650 | 4.562 | 6.083 | 7.300 | 9.733 | 10.950 | 13.687 | 16.425 |
| M60 | 90 | 46 | 3.404 | 4.538 | 5.673 | 7.564 | 9.076 | 12.102 | 13.614 | 17.018 | 20.422 |
| M64 | 95 | 46 | 4.100 | 5.466 | 6.833 | 9.110 | 10.932 | 14.576 | 16.398 | 20.498 | 24.597 |
| M68 | 100 | 50 | 4.963 | 6.617 | 8.271 | 11.029 | 13.234 | 17.646 | 19.851 | 24.814 | 29.777 |
| M72 | 105 | 55 | 6.913 | - | 9.228 | - | 17.785 | 21.074 | - | 29.631 | 35.537 |
| M76 | 110 | 60 | 8.275 | - | 11.047 | - | 21.290 | 25.227 | - | - | - |
| M80 | 115 | 65 | 9.625 | - | 12.849 | - | 24.763 | 29.341 | - | - | - |
| M90 | 130 | 70 | 14.298 | - | 24.941 | - | 36.271 | 42.978 | - | - | - |
| M100 | 145 | - | 19.613 | - | 26.182 | - | 50.460 | 59.790 | - | - | - |
| M110 | 155 | - | 26.391 | - | 35.230 | - | 67.898 | 80.453 | - | - | - |
| M120 | 175 | - | 34.588 | - | 46.174 | - | 88.990 | - | - | - | - |
| M130 | 185 | - | 44.300 | - | 59.159 | - | 114.015 | - | - | - | - |
| M140 | 200 | - | 55.706 | - | 77.568 | - | 143.321 | - | - | - | - |
| M150 | 210 | - | 68.906 | - | 91.986 | - | 177.281 | - | - | - | - |

| | | | |
|--|--------------|---|----------------|
| TORK AYARLI TORNAVİDALAR | 6-13 | 700 BAR HİDROLİK KRİKOLAR | 74-87 |
| Wera 7400 Serisi Kraftform Torklu Tornavidalar | 6 | NSS Serisi Tek Etkili Yay Dönüştürücü Silindirler | 74 |
| Wera 7400 Serisi Pistol Tip Torklu Tornavidalar | 7 | NSH Serisi Tek Etkili Yay Dönüştürücü Delikli Silindirler | 78 |
| Wera 7400 Serisi ESD Yalıtımlı Torklu Tornavidalar | 8 | NHA Serisi Tek Etkili Delikli Alüminyum Silindirler | 79 |
| Wera Mikro ESD Yalıtımlı Torklu Tornavidalar | 9 | ND Serisi Çift Etkili Hidrolik Silindirler | 80 |
| Wera 7440 Serisi Kraftform Torklu Tornavida Setleri | 11 | NDH Serisi Çift Etkili Delikli Hidrolik Silindirler | 81 |
| Netratek TW Serisi Mini Tip Tork Ayarlı Tornavida | 12 | NSA Serisi Tek Etkili Alüminyum Silindirler | 82 |
| Netratek TW Serisi Tork Ayarlı Tornavidalar | 13 | NDA Serisi Çift Etkili Alüminyum Silindirler | 83 |
| | | NLN Serisi Kilit Somunlu Tip Silindirler | 84 |
| | | NLX Serisi Kilit Somunlu Yassı Tip Silindirler | 86 |
| | | NCS Serisi Çekme-Gerdirme Silindirleri | 87 |
| MANUEL TORK ANAHTARLARI | 16-33 | HİDROLİK EL POMPALARI VE ÜNİTELER | 88-94 |
| Wera CT Serisi Cırcırlı Tork Anahtarları | 16 | 700 Bar Alüminyum Hidrolik El Pompaları | 88 |
| Wera CTX Serisi Değişken Uçlu Tork Anahtarları | 17 | 700 Bar Çelik Hidrolik El Pompaları | 89 |
| Netratek Cırcırlı Mini Tip Tork Anahtarları | 18 | 700 Bar Ağır İş Hidrolik El Pompaları | 90 |
| Netratek Cırcırlı Endüstriyel Tork Anahtarları | 19 | 700 Bar Geniş Tanklı Hidrolik El Pompaları | 91 |
| Netratek Mini Tip Değişken Uçlu Tork Anahtarları | 20 | 1600-2800 Bar Hidrolik El Pompaları | 92 |
| Netratek Değişken Uçlu Endüstriyel Tork Anahtarları | 21 | 700 Bar Hidrostatik Ayak Pompaları | 93 |
| AOK Mikrometre Tip Cırcırlı Tork Anahtarları | 22 | 700 Bar Elektrikli Hidrolik Pompalar | 94 |
| AOK Ağır İş Endüstriyel Tip Cırcırlı Tork Anahtarları | 23 | | |
| AOK Mikrometre Tip Değişken Uçlu Tork Anahtarları | 24 | HİDROLİK ÇEKTİRMELER - RULMAN SÖKMELER | 96-105 |
| AOK Dijital Tork Test ve Ölçüm Doğrulama Cihazları | 25 | 2/3 Ayaklı Dahili Pompalı Hidrolik Çektirmeler | 96 |
| Netratek Değişken Uçlu Tork Anahtarları Setleri | 26 | Otomatik Merkezlemeli Hidrolik Çektirmeler | 97 |
| Dikdörtgen Girişli Açık Ağzılı Tork Anahtarları Uçları | 28 | 2/3 Ayaklı Dahili Pompalı Rulman Çektirmeler | 98 |
| Dikdörtgen Girişli Kapalı Yıldız Tork Anahtarları Uçları | 29 | Harici Pompalı 2/3 Ayaklı Hidrolik Çektirmeler | 99 |
| Dikdörtgen Girişli Açık Yıldız Tork Anahtarları Uçları | 30 | Arabalı Ünlversal 50 Ton Hidrolik Çektirmeler | 102 |
| Dikdörtgen Girişli Tork Anahtarları Cırcır Uçları | 31 | Arabalı Ünlversal 100-150 Ton Hidrolik Çektirmeler | 103 |
| Spigot Girişli Açık Ağzılı Tork Anahtarları Uçları | 32 | Tren Tekerleri İçin 100 Ton Hidrolik Çektirmeler | 105 |
| Spigot Girişli Kapalı Yıldız Tork Anahtarları Uçları | 33 | | |
| | | FLANŞ BAKIM ONARIM EKİPMANLARI | 105-111 |
| MEKANİK TORK ARTIRICILAR | 34-35 | Kudos Standart Tip Hidrolik Somun Kesiciler | 106 |
| Torc Teknik Ultra Yassı Tip Mekanik Tork Artırıcılar | 34 | Kudos Çift Bıçaklı Hidrolik Somun Kesiciler | 107 |
| Torc Teknik Mekanik Tork Artırıcılar | 35 | İnce Çeneli Hidrolik Flanş Ayırıcılar | 109 |
| | | Torc Teknik Standart Tip Hidrolik Flanş Ayırıcılar | 110 |
| | | 10 Ton Kapasiteli Hidrolik Flanş Ayırıcılar | 111 |
| ELEKTRİKLİ - AKÜLÜ - HAVALI TORK ANAHTARLARI | 38-47 | HİDROSTATİK TEST POMPALARI | 112-115 |
| InnoTorc Dijital Kontrollü Elektrikli Tork Anahtarları | 38 | Mini Tip Elektrikli Hidrostatik Test Pompaları | 112 |
| InnoTorc Dijital Açılı Tip Elektrikli Tork Anahtarları | 39 | Yüksek Basınç Elektrikli Hidrostatik Test Pompaları | 113 |
| InnoTorc Elektro Master Akülü Tork Anahtarları | 42 | Benzin Motorlu Hidrostatik Test Pompaları | 114 |
| InnoTorc Elektro Master Açılı Tip Akülü Tork Anahtarları | 43 | Pnömatik Hidrostatik Test Pompaları | 115 |
| TorcUP Volta Dijital Kontrollü Akülü Tork Anahtarları | 45 | | |
| TorcUP Raptor Havalı Tork Anahtarları | 47 | YÜKSEK BASINÇ HİDROLİK AKSESURLAR | 118-134 |
| | | 720 Bar Yüksek Basınç Hidrolik Hortumlar | 118 |
| HİDROLİK TORK ANAHTARLARI | 50-61 | 700 Bar Yüksek Basınç Hidrolik Kaplinler | 119 |
| TorcUP TU Serisi Lokmalı Hidrolik Tork Anahtarları | 50 | 1000 Bar Yüksek Basınç Hidrolik Hortumlar | 120 |
| TorcUP SQ Serisi Lokmalı Hidrolik Tork Anahtarları | 51 | 1000 Bar Yüksek Basınç Hidrolik Kaplinler | 121 |
| TorcUP TX Serisi Kasetli Hidrolik Tork Anahtarları | 52 | 1800 Bar Yüksek Basınç Hidrolik Hortumlar | 122 |
| TorcUP TX Serisi Hidrolik Tork Anahtarları Kasetleri | 53 | 1500 Bar Yüksek Basınç Hidrolik Kaplinler | 123 |
| TorcUP TXU Serisi Kasetli Hidrolik Tork Anahtarları | 54 | 2500 Bar Yüksek Basınç Hidrolik Hortumlar | 124 |
| TorcUP TXU Serisi Hidrolik Tork Anahtarları Kasetleri | 55 | 2500 Bar Yüksek Basınç Hidrolik Kaplinler | 125 |
| | | 3000 Bar Yüksek Basınç Hidrolik Hortumlar | 126 |
| | | 3000 Bar Yüksek Basınç Hidrolik Kaplinler | 127 |
| | | 4000 Bar Yüksek Basınç Hidrolik Hortumlar | 129 |
| | | 4000 Bar Yüksek Basınç Hidrolik Kaplinler | 129 |
| | | Yüksek Basınç Hidrolik Akış Kontrol Manifoldları | 130 |
| | | Yüksek Basınç Hidrolik Akış Kontrol Valfleri | 131 |
| | | Yüksek Basınç Hidrolik Yönlendirme Valfleri | 132 |
| | | Yüksek Basınç Hidrolik Bağlantı Elemanları | 134 |
| HİDROLİK TORK POMPALARI ve TORK AKSESUARLARI | 64-72 | | |
| TorcUP EP Serisi Hidrolik Tork Pompaları | 64 | | |
| TorcUP SV Serisi Otomatik Tork Pompaları | 65 | | |
| TorcUP AP Serisi Hidrostatik Tork Pompaları | 66 | | |
| Hidrolik Tork Anahtarları Aksesuarları | 67 | | |
| 3/4" Kare Sürücülü Havalı Ağır Lokmalar | 68 | | |
| 1" Kare Sürücülü Havalı Ağır Lokmalar | 69 | | |
| 1.1/2" Kare Sürücülü Havalı Ağır Lokmalar | 70 | | |
| 2.1/2" Kare Sürücülü Havalı Ağır Lokmalar | 71 | | |
| 1500 Bar Yay Dönüştürücü Saplama Gerdirmeler | 72 | | |

MANUEL TORK ANAHTARLARI

6-35

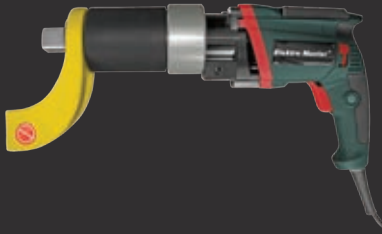
Manual Torque Wrenches



ELEKTRİKLİ-AKÜLÜ-HAVALI TORK

38-47

Electronic-Battery-Pneumatic Torque



HİDROLİK TORK ANAHTARLARI

50-72

Hydraulic Torque Wrenches



HİDROLİK ve ENDÜSTRİYEL EKİPMANLAR

74-134

Hydraulic & Industrial Equipment



torcUP

**Inno
Torc**

CEJN The Quick Connect
Solution Provider

Wera
BE A TOOL REBEL

POWERRAM
HYDRAULIC TOOLS

AOK

TORC TECHNIK
Verschraubungs-technologie

Rice
HYDRO INC.

KuDos



NETRATEK MAKİNA SAN. VE TİC. LTD. ŞTİ.

1495. Cadde No:17/63
Arıkanlar Plaza Kat:2
Yenimahalle / ANKARA

Tel : +90 312 395 30 22
Fax: +90 312 395 30 23
info@netratek.com

