

700 Bar Ağır İş Hidrolik El Pompaları

700 Bar Heavy Duty Hydraulic Hand Pumps

POWERRAM
HYDRAULIC TOOLS

PA/PB/HC



- › 700 bar maksimum çalışma basıncı
- › Tek etkili hidrolik sistem, tek ve iki hızlı pompa tipi
- › İki hızlı pompalarda ön dolum daha hızlı gerçekleşir
- › Dahili emniyet valfi ile maksimum iş güvenliği
- › Çelikten imal, ekstra sağlam, ağır işlere uygun
- › Yüksek basınçta maksimum kol kuvveti (35kg @max)
- › Manometre opsiyonel olarak sunulur (Ø63 – Ø100 mm)
- › Zorlu şartlar için ideal çözüm sunar, uzun ömürlüdür
- › CE belgeli, 2 yıl garantili, POWERRAM marka, menşei Taiwan

- › 700 bar maximum working pressure
- › Single-acting, double-speed and single-speed pump types
- › Pre-filling with two-stage piston is fast
- › Maximum safety with built-in safety valve
- › Made of steel, suitable for heavy duty applications
- › Minimum arm force at high pressure (35kg @ max)
- › Ø63 or Ø100 mm analog gauge is available as an option
- › Suitable for use in harsh environments and heavy conditions
- › 2-year warranty, brand POWERRAM, manufactured in Taiwan

Tamamlayıcı Ekipmanlar / Optional Equipment

Hortumlar / Hoses



Kaplinler / Quick Couplings

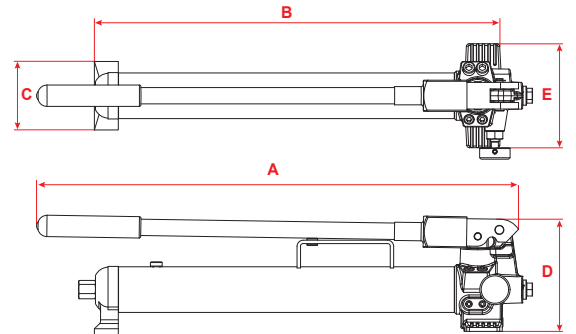


Manometre / Gauge



Parça Part	Çalışma Basıncı (Bar) Working Pressure		Yağ Kapasitesi (Litre) Oil Capacity		Her Basışta Debi (cm ³) Flow Per Stroke		Hortum Bağlantısı Hose Connection	Ağırlık Weight
	1. Kademe 1st Stage	2. Kademe 2nd Stage	Tank Reservoir	Kullanılabilir Usable	1. Kademe 1st Stage	2. Kademe 2nd Stage		
PA350	-	350	0,4	0,35	-	3,1	3/8" NPT	5
PA600	-	700	0,7	0,60	-	3,1	3/8" NPT	6,1
PA700	-	700	0,8	0,70	-	3,1	3/8" NPT	6,5
PB350	14	350	0,4	0,35	13	2,8	3/8" NPT	5,5
PB600	14	700	0,7	0,60	13	2,8	3/8" NPT	7
PB700	14	700	0,8	0,70	13	2,8	3/8" NPT	7,3
HC1500	14	700	1,6	1,5	13	2,8	3/8" NPT	11,2
HC2500	14	700	2,6	2,5	13	2,8	3/8" NPT	12

Parça Part	Ölçüler (mm) Dimensions				
	A	B	C	D	E
PA350	335	295	90	146	128
PA600	545	485	90	146	128
PA700	632	533	90	146	128
PB350	335	303	90	146	128
PB600	545	493	90	146	128
PB700	590	541	90	146	128
HC1500	633	551	106	200	142
HC2500	713	632	106	200	142



PA350



PB700



HC1500



HC2500

