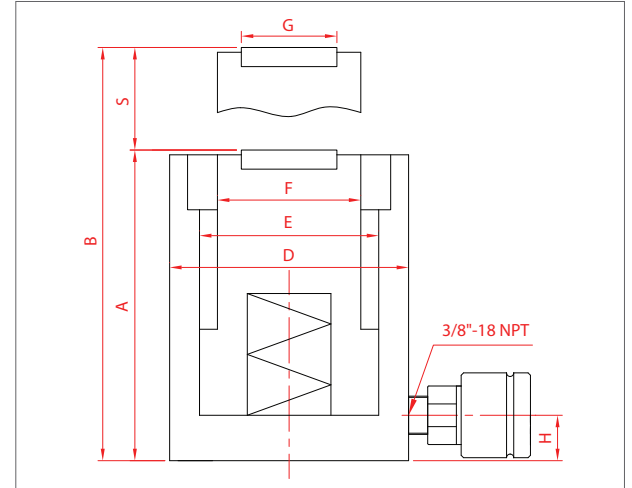




- 10-150 ton seçeneği 700 bar kısa tip silindirler
- 15-75 mm arası stroke (kurs boyu) seçeneği
- Tek etkili, yay dönüşlü gelişmiş hidrolik sistem
- Yüksek kaliteli çatlak kontrollü 4140 çelikten imal
- Yatay ya da ters her yönde çalışmaya uygun
- Düşük kapalı boyda maksimum stroke (kurs boyu)
- Piston sistemi paslanmaya karşı krom kaplamalı
- 2 yıl garantili, Türkiye'de yedek parça ve servis

- 700 bar pancake type cylinders from 10 to 150 tons
- 15-75 mm stroke options for various applications
- Single-acting, spring-return standard hydraulic system
- Manufactured from high quality crack controlled 4140 steel
- Suitable for working horizontally or vertically
- Maximum stroke at low closed height
- Piston system is chrome-plated against rust
- 2 year warranty, parts and service in Turkey



Model No.	Kapasite Capacity	Stroke	Etki Alanı Effective Area	Yağ Hacmi Oil Capacity	Kapalı Boy Closed Height	Dış Çap Outer Dia.	Ağırlık Weight	Ölçüler (mm) Dimensions			
#	Ton	S (mm)	cm <sup>2</sup>	cm <sup>3</sup>	A (mm)	D (mm)	kg	E	F	G	H
NSP010015	10 (11)	15	15,9	41	80	68	2	45	36	28	19
NSP010025		25		61	90		2,2				
NSP010040		40		90	105		2,5				
NSP010050		50		110	115		2,7				
NSP010075		75		163	150		3,6				
NSP020025	20 (22)	25	31,2	116	95	87	3,9	63	55	40	19
NSP020050		50		215	125		5				
NSP030025	30 (31)	25	44,2	162	96	100	5	75	60	40	19
NSP030050		50		300	125		6,3				
NSP050025	50 (55)	25	78,5	285	110	135	10,7	100	80	55	19
NSP050050		50		516	135		12,9				
NSP080050	80 (80)	50	113,1	752	140	160	19,1	120	100	70	23
NSP100025	100 (108)	25	153,9	590	125	185	23,8	140	120	90	26
NSP100050		50		1065	155		29				
NSP150025	150 (159)	25	226,9	916	145	225	40,9	170	150	115	32
NSP150050		50		1603	170		47,3				