

# 1500 Bar Yay Dönüslü Saplama Gerdirmeler

## 1500 Bar Spring Return Bolt Tensioners

TORC TECHNIK  
Verschraubungs-technologie

HSR Series



- › M20-M115 ve 3/4"- 4" ölçü aralığındaki saplamalara uygun
  - › 160 – 4.100 kN arasında farklı bolt tensioner seçeneği
  - › Yay dönüslü, tek etkili 1500 bar gelişmiş hidrolik sistem
  - › 10mm piston stroku – HSR0 hariç (8mm) – standarttır
  - › Piston strok aşımını önleyen gösterge ve emniyet valfi
  - › Kapasite ve strok aşımında basınç otomatik tahliye edilir
  - › Kapağa yük binmez, iş kazasına yol açmaz, güvenlidir
  - › Komple kapalı sisteme sahip load-cell uzun ömürlüdür
  - › 2 yıl garantili, Türkiye'de yedek parça ve servis hizmeti
- › Suitable for M20-M115 and 3/4"- 4" stud size
  - › Different bolt tensioner options from 160 to 4.100 kN
  - › Spring return, single acting improved 1500 bar system
  - › 10mm piston stroke - excluding HSR0 (8mm) - standard
  - › Indicator and safety valve to prevent piston stroke exceed
  - › Pressure is auto release when capacity and stroke overrun
  - › No load on the cover, does not cause work accidents, it is safe
  - › Load-cell with complete closed system is long lasting
  - › 2-year warranty, spare parts and service in Turkey

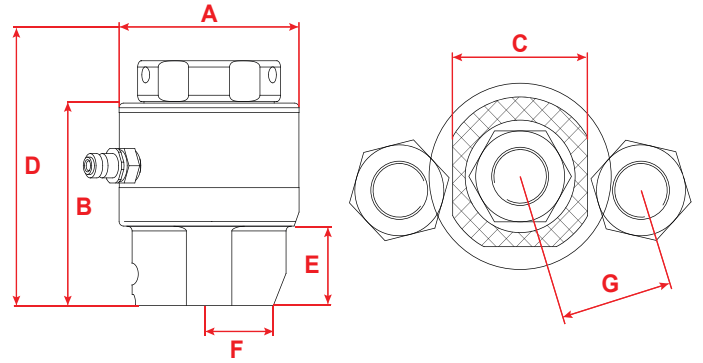
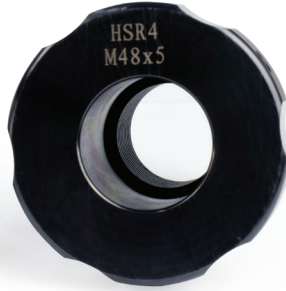
Model	Saplama Ölçüsü Bolt Size		Kapasite Capacity		Etki Alanı Effect Area	Ağırlık Weight	Saplama Boyu Bolt Length	Ölçüler (mm) Dimensions						
	Metric	Adapter	kN	Ton				mm <sup>2</sup>	kg	Min. mm	A	B	C	D
HSR0	M20	HSR0-M20	160	16	1.067	1,4	20	66	93	63	142	36	25	49,8
	M22	HSR0-M22	160	16	1.067	1,4	22	66	93	63	144	36	25	51
HSR1	M24	HSR1-M24	280	28	1.867	2,7	24	87	117	68	175	38	28	56,5
	M27	HSR1-M27	280	28	1.867	2,7	27	87	117	68	178	38	28	58,7
HSR2	M24	HSR2-M24	450	45	3.001	4,1	24	103	117	75	175	38	30	64,5
	M27	HSR2-M27	450	45	3.001	4,1	27	103	117	75	178	38	30	66
	M30	HSR2-M30	450	45	3.001	4,1	30	103	120	80	184	41	30	67,6
	M33	HSR2-M33	450	45	3.001	4,1	33	103	123	84	190	44	35	71,9
HSR3	M36	HSR2-M36	450	45	3.001	4,1	36	103	126	89	196	47	38	77
	M33	HSR3-M33	660	66	4.401	5,4	33	118	123	88	192	44	35	76,5
	M36	HSR3-M36	660	66	4.401	5,4	36	118	126	96	198	47	38	80,8
	M39	HSR3-M39	660	66	4.401	5,4	39	118	130	96	204	51	42	83,6
HSR4	M42	HSR3-M42	660	66	4.401	5,4	42	118	133	105	211	54	41	91
	M39	HSR4-M39	1.000	100	6.668	8,4	39	140,5	132	112	212	51	42	91,6
	M42	HSR4-M42	1.000	100	6.668	8,4	42	140,5	135	114	218	54	45	95,5
	M45	HSR4-M45	1.000	100	6.668	8,4	45	140,5	139	118	225	57	52	100
HSR5	M48	HSR4-M48	1.000	100	6.668	8,4	48	140,5	142	114	231	60	51	101,3
	M52	HSR4-M52	1.000	100	6.668	8,4	52	140,5	145	120	248	63	52	115
	M52	HSR5-M52	1.500	150	10.003	13,8	52	175,5	148	120	248	63	52	115
	M56	HSR5-M56	1.500	150	10.003	13,8	56	175,5	154	138	258	70	58	119,1
HSR5	M60	HSR5-M60	1.500	150	10.003	13,8	60	175,5	161	138	262	70	58	122
	M64	HSR5-M64	1.500	150	10.003	13,8	64	175,5	161	153	273	76	63	132,3
	M68	HSR5-M68	1.500	150	10.003	13,8	68	175,5	167	156	283	76	63	135
HSR6	M72	HSR6-M72	2.500	250	16.671	23	72	219	167	157	297	82	72	146,5
	M76	HSR6-M76	2.500	250	16.671	23	76	219	171	182	308	89	80	155,5
	M80	HSR6-M80	2.500	250	16.671	23	80	219	180	190	312	89	80	158,4
	M85	HSR6-M85	2.500	250	16.671	23	85	219	180	190	323	95	84	165
HSR7	M90	HSR6-M90	2.500	250	16.671	23	90	219	186	205	334	101	88	178,6
	M90	HSR7-M90	3.200	320	21.339	32	90	252	186	200	341	101	88	176,1
	M95	HSR7-M95	3.200	320	21.339	32	95	252	186	200	346	101	88	178,9
HSR8	M100	HSR7-M100	3.200	320	21.339	32	100	252	192	200	356	107	94	184,7
	M105	HSR8-M105	4.100	410	27.340	45	105	282	199	210	378	114	114	195
	M110	HSR8-M110	4.100	410	27.340	45	110	282	199	210	383	114	114	197
	M115	HSR8-M115	4.100	410	27.340	45	115	282	205	224	394	120	114	208

# 1500 Bar Yay Dönüslü Saplama Gerdirmeler

## 1500 Bar Spring Return Bolt Tensioners

TORC TECHNIK  
Verschraubungs-technologie

HSR Series



Model	Saplama Ölçüsü Bolt Size		Kapasite Capacity		Etki Alanı Effect Area	Ağırlık Weight	Saplama Boyu Bolt Length	Ölçüler (inch) Dimensions						
	Imperial	Adapter	kN	lbs				A	B	C	D	E	F	G
HSR0	3/4"	HSR0-3/4	160	35.500	1,65	3,1	0,75	2,6	3,7	2,5	5,4	1,4	1	2
	7/8"	HSR0-7/8	160	35.500	1,65	3,1	0,87	2,6	3,7	2,5	5,6	1,4	1	2,1
HSR1	1"	HSR1-1	280	61.950	2,89	6	0,98	3,4	4,6	2,7	6,9	1,5	1,1	2,3
	1.1/8"	HSR1-1.1/8	280	61.950	2,89	6	1,14	3,4	4,7	2,8	7,1	1,6	1,2	2,7
HSR2	1"	HSR2-1	450	99.700	4,65	9	0,98	4,1	4,6	3	6,9	1,5	1,2	2,6
	1.1/8"	HSR2-1.1/8	450	99.700	4,65	9	1,14	4,1	4,7	3,1	7,1	1,6	1,2	2,7
	1.1/4"	HSR2-1.1/4	450	99.700	4,65	9	1,26	4,1	4,8	3,3	7,4	1,7	1,4	2,8
	1.3/8"	HSR2-1.3/8	450	99.700	4,65	9	1,38	4,1	5	3,5	7,7	1,9	1,5	3,1
HSR3	1.1/4"	HSR3-1.1/4	660	145.950	6,82	11,9	1,26	4,7	4,8	3,5	7,5	1,7	1,4	3
	1.3/8"	HSR3-1.3/8	660	145.950	6,82	11,9	1,38	4,7	5	3,8	7,8	1,9	1,5	3,2
	1.1/2"	HSR3-1.1/2	660	145.950	6,82	11,9	1,5	4,7	5,1	3,8	8	2	1,7	3,3
	1.5/8"	HSR3-1.5/8	660	145.950	6,82	11,9	1,61	4,7	5,2	4,1	8,2	2,1	1,6	3,6
HSR4	1.1/2"	HSR4-1.1/2	1.000	223.550	10,34	18,5	1,5	5,5	5,2	4,4	8,3	2	1,7	3,6
	1.5/8"	HSR4-1.5/8	1.000	223.550	10,34	18,5	1,61	5,5	5,3	4,5	8,5	2,1	1,8	3,8
	1.3/4"	HSR4-1.3/4	1.000	223.550	10,34	18,5	1,73	5,5	5,5	4,6	8,8	2,2	2	3,9
	1.7/8"	HSR4-1.7/8	1.000	223.550	10,34	18,5	1,89	5,5	5,6	4,5	9,1	2,4	2	4
	2"	HSR4-2	1.000	223.550	10,34	18,5	2,01	5,5	5,7	4,7	9,3	2,5	2	4,2
HSR5	2"	HSR5-2	1.500	331.400	15,50	30,4	2,01	6,9	5,8	4,7	9,7	2,5	2	4,5
	2.1/4"	HSR5-2.1/4	1.500	331.400	15,50	30,4	2,24	6,9	6,1	5,4	10,2	2,8	2,3	4,8
	2.1/2"	HSR5-2.1/2	1.500	331.400	15,50	30,4	2,52	6,9	6,3	6	10,2	3	2,5	5,3
	2.3/4"	HSR5-2.3/4	1.500	331.400	15,50	30,4	2,76	6,9	6,6	6,1	11,2	3,2	2,8	5,6
HSR6	2.3/4"	HSR6-2.3/4	2.500	553.200	25,84	50,7	2,76	8,6	6,6	6,2	11,6	3,2	2,8	5,7
	3"	HSR6-3	2.500	553.200	25,84	50,7	2,99	8,6	6,9	7,2	12,1	3,5	3,1	6,3
	3.1/4"	HSR6-3.1/4	2.500	553.200	25,84	50,7	3,27	8,6	7,1	7,5	12,6	3,7	3,3	6,7
HSR7	3.1/2"	HSR7-3.1/2	3.200	708.200	33,06	70,5	3,5	9,9	7,3	7,9	13,2	4	3,5	7,1
	3.3/4"	HSR7-3.3/4	3.200	708.200	33,06	70,5	3,74	9,9	7,6	7,9	13,7	4,2	3,7	7,3
	4"	HSR7-4	3.200	708.200	33,06	70,5	4,02	9,9	7,8	8,3	14,2	4,5	4,5	7,3
HSR8	4"	HSR8-4	4.100	910.800	42,33	99,2	4,02	11,1	7,8	8,3	14,7	4,5	4,5	7,7
	4.1/4"	HSR8-4.1/4	4.100	910.800	42,33	99,2	4,25	11,1	8,1	8,8	15,2	4,7	4,5	8,2
	4.1/2"	HSR8-4.1/2	4.100	910.800	42,33	99,2	4,49	11,1	8,3	9,1	15,7	5	4,6	8,6