

3/4" Kare Sürücülü Havalı Ağır Lokmalar

3/4" SQ Drive Impact Sockets

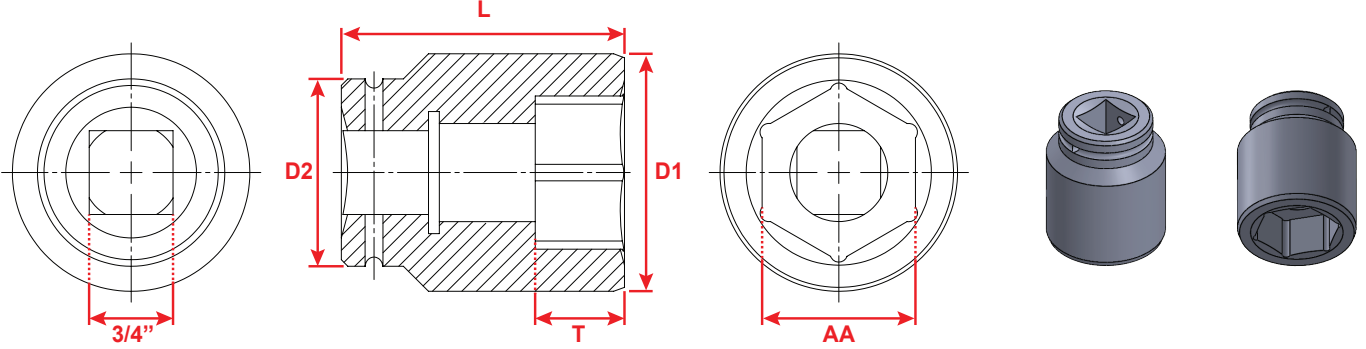


3/4"
SQ Drive

13-60 mm



- › 3/4" kare sürücülü havalı ağır lokmalar
 - › 13 – 60 mm anahtar ağzı ölçülerini kapsar
 - › M8 – M39 saplamalara kadar uyumlu modeller
 - › Uygulamaya göre standart ve uzun lokma seçenekleri
 - › Standart dışı ve inç ölçüde özel imalat imkanı
 - › Ağır endüstriyel uygulamalar için idealdir
 - › Elektrikli, akülü ve havalı tork anahtarlarına uygun
 - › Çatlak kontrollü ısıtılmış çelikten imal ve ısıtılmış
- › 3/4" square drive impact socket for heavy duty
 - › Includes 13 – 60 mm across flat hexagon sizes
 - › Compatible models up to M8 – M39 bolts
 - › Standard and long socket options according to the application
 - › Custom and non-standard manufacturing
 - › Ideal for heavy industrial applications, long service life
 - › Suitable for electric, hydraulic and battery torque wrenches
 - › Made of crack-controlled steel and heat treated



Altı Köşe Across Flats	Standart Lokma STANDARD	D1	D2	L	T Min	Ağırlık Weight	Uzun Lokma LONG	L	Ağırlık Weight
AA	#	mm	mm	mm	mm	kg	#	mm	kg
13	IS19M-13	25	44	45	6	0,29	IS19M-13L	90	0,75
14	IS19M-14	25	44	45	7	0,29	IS19M-14L	90	0,75
15	IS19M-15	29	44	45	7	0,29	IS19M-15L	90	0,75
16	IS19M-16	29	44	45	8	0,29	IS19M-16L	90	0,75
17	IS19M-17	29	44	45	9	0,29	IS19M-17L	90	0,75
18	IS19M-18	32	44	45	9	0,29	IS19M-18L	90	0,75
19	IS19M-19	32	44	45	9,5	0,29	IS19M-19L	90	0,75
21	IS19M-21	35	44	46	11	0,34	IS19M-21L	90	0,75
22	IS19M-22	38	44	46	11	0,34	IS19M-22L	90	0,75
24	IS19M-24	40	44	46	13	0,34	IS19M-24L	90	0,75
27	IS19M-27	41	44	46	13	0,38	IS19M-27L	90	0,75
30	IS19M-30	44	44	52	16,5	0,38	IS19M-30L	90	0,75
32	IS19M-32	49	44	52	17	0,42	IS19M-32L	90	0,78
33	IS19M-33	49	44	55	17	0,43	IS19M-33L	90	0,78
34	IS19M-34	52	44	55	19	0,46	IS19M-34L	90	0,80
36	IS19M-36	52	44	56	19	0,46	IS19M-36L	90	0,80
38	IS19M-38	54	44	59	22	0,49	IS19M-38L	90	0,85
41	IS19M-41	57	44	59	22	0,52	IS19M-41L	90	0,92
45	IS19M-45	63	44	64	25,5	0,60	IS19M-45L	90	1,02
46	IS19M-46	67	44	64	25,5	0,85	IS19M-46L	90	1,35
48	IS19M-48	67	54	67	27	0,91	IS19M-48L	90	1,35
50	IS19M-50	70	54	67	27	0,95	IS19M-50L	90	1,4
55	IS19M-55	78	54	71	30	1,2	IS19M-55L	94	1,8
60	IS19M-60	82	54	75	35	1,32	IS19M-60L	98	1,9

1" Kare Sürücülü Havalı Ağır Lokmalar

1" SQ Drive Impact Sockets

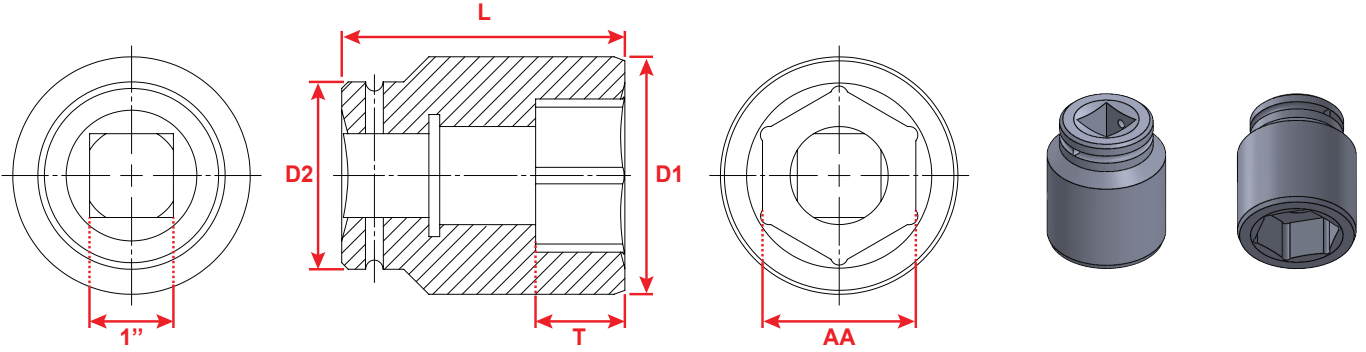


19-115 mm



- › 1" kare sürücülü havalı ağır lokmalar
- › 19 – 115 mm anahtar ağız ölçülerini kapsar
- › M12 – M80 saplamalara kadar uyumlu modeller
- › Uygulamaya göre standart ve uzun lokma seçenekleri
- › Standart dışı ve inç ölçüde özel imalat imkanı
- › Ağır endüstriyel uygulamalar için idealdir
- › Elektrikli, akülü ve havalı tork anahtarlarına uygun
- › Çatlak kontrollü işahlı çelikten imal ve ısıtılmış

- › 1" square drive impact socket for heavy duty
- › Includes 19 – 115 mm across flat hexagon sizes
- › Compatible models up to M12 – M80 bolts
- › Standard and long socket options according to the application
- › Custom and non-standard manufacturing
- › Ideal for heavy industrial applications, long service life
- › Suitable for electric, hydraulic and battery torque wrenches
- › Made of crack-controlled steel and heat treated



Altı Köşe Across Flats	Standart Lokma STANDARD	D1	D2	L	T Min	Ağırlık Weight	Uzun Lokma LONG	L	Ağırlık Weight
AA	#	mm	mm	mm	mm	kg	#	mm	kg
19	IS24M-19	36	54	55	9,5	0,6	IS24M-19L	100	1,2
21	IS24M-21	38	54	55	11	0,6	IS24M-21L	100	1,2
22	IS24M-22	40	54	55	11	0,6	IS24M-22L	100	1,2
24	IS24M-24	42	54	55	13	0,6	IS24M-24L	100	1,2
26	IS24M-26	45	54	55	13	0,6	IS24M-26L	100	1,2
27	IS24M-27	46	54	55	13	0,6	IS24M-27L	100	1,2
30	IS24M-30	50	54	57	16,5	0,63	IS24M-30L	100	1,2
32	IS24M-32	51	54	57	17	0,63	IS24M-32L	100	1,2
33	IS24M-33	54	54	57	17	0,63	IS24M-33L	100	1,2
34	IS24M-34	54	54	60	19	0,65	IS24M-34L	100	1,2
36	IS24M-36	54	54	60	19	0,65	IS24M-36L	100	1,2
38	IS24M-38	60	54	64	22	0,76	IS24M-38L	100	1,3
41	IS24M-41	63	54	64	22	0,8	IS24M-41L	100	1,4
45	IS24M-45	70	54	69	25,5	1,0	IS24M-45L	100	1,6
46	IS24M-46	70	54	69	25,5	1,0	IS24M-46L	100	1,6
48	IS24M-48	73	54	72	27	1,08	IS24M-48L	100	1,7
50	IS24M-50	73	54	72	27	1,08	IS24M-50L	100	1,7
55	IS24M-55	82	54	76	30	1,4	IS24M-55L	105	2,2
60	IS24M-60	86	54	82	33	1,5	IS24M-60L	105	2,5
65	IS24M-65	92	54	85	35	1,8	IS24M-65L	118	3,0
70	IS24M-70	96	54	88	38	1,8	IS24M-70L	124	3,2
75	IS24M-75	100	86	92	41	2,7	IS24M-75L	124	4,3
80	IS24M-80	105	86	97	44	3,2	IS24M-80L	132	4,8
85	IS24M-85	115	86	100	47	3,5	IS24M-85L	132	5,2
90	IS24M-90	127	86	104	49	4,4	IS24M-90L	140	7,2
95	IS24M-95	134	86	112	54	5,2	IS24M-95L	140	7,6
100	IS24M-100	135	86	112	54	5,2	IS24M-100L	143	7,6
105	IS24M-105	145	127	112	54	7,7	IS24M-105L	143	10,5
110	IS24M-110	150	127	122	62	8,2	IS24M-110L	149	11,2
115	IS24M-115	155	127	122	62	9,02	IS24M-115L	149	11,7

1.1/2" Kare Sürücülü Havalı Ağır Lokmalar

1.1/2" SQ Drive Impact Sockets



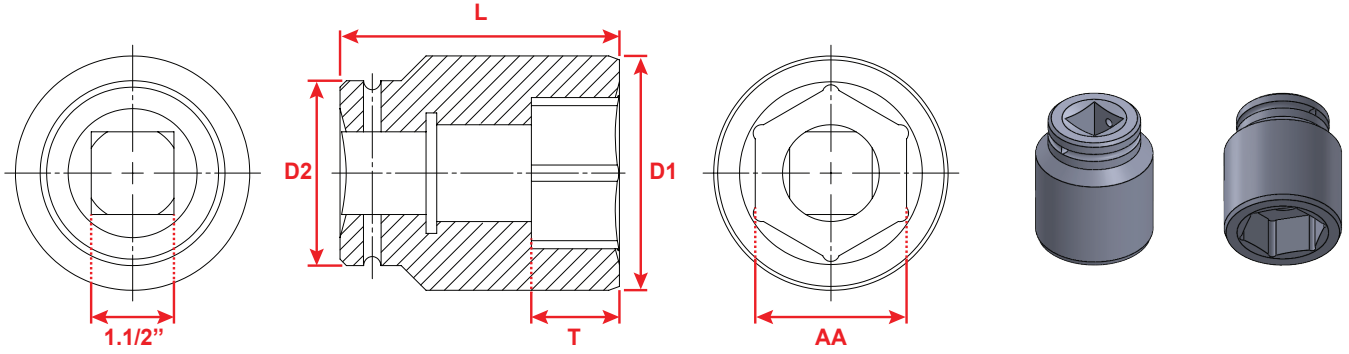
1.1/2"
SQ Drive

32-150 mm



- › 1.1/2" kare sürücülü havalı ağır lokmalar
- › 32 – 150 mm anahtar ağız ölçülerini kapsar
- › M22 – M110 saplamalara kadar uyumlu modeller
- › Uygulamaya göre standart ve uzun lokma seçenekleri
- › Standart dışı ve inç ölçüde özel imalat imkanı
- › Ağır endüstriyel uygulamalar için idealdir
- › Elektrikli, akülü ve havalı tork anahtarlarına uygun
- › Çatlak kontrollü ısıhlı çelikten imal ve ısıtılmış

- › 1.1/2" square drive impact socket for heavy duty
- › Includes 32 – 150 mm across flat hexagon sizes
- › Compatible models up to M22 – M110 bolts
- › Standard and long socket options according to the application
- › Custom and non-standard manufacturing
- › Ideal for heavy industrial applications, long service life
- › Suitable for electric, hydraulic and battery torque wrenches
- › Made of crack-controlled steel and heat treated



Altı Köşe Across Flats	Standart Lokma STANDARD	D1	D2	L	T Min	Ağırlık Weight	Uzun Lokma LONG	L	Ağırlık Weight
AA	#	mm	mm	mm	mm	kg	#	mm	kg
32	IS38M-32	60	86	75	17	1,8	IS38M-32L	140	4,5
36	IS38M-36	64	86	80	19	2,2	IS38M-36L	140	4,5
41	IS38M-41	70	86	80	22	2,2	IS38M-41L	140	4,5
46	IS38M-46	75	86	80	25.5	2,2	IS38M-46L	140	4,5
50	IS38M-50	80	86	82	27	2,3	IS38M-50L	140	4,5
55	IS38M-55	86	86	89	30	2,5	IS38M-55L	140	4,5
60	IS38M-60	92	86	92	33	2,8	IS38M-60L	140	4,6
65	IS38M-65	100	86	96	35	3,35	IS38M-65L	140	4,9
70	IS38M-70	105	86	101	38	3,6	IS38M-70L	140	5
75	IS38M-75	109	86	105	41	3,9	IS38M-75L	140	5,6
80	IS38M-80	115	86	110	44	4,5	IS38M-80L	140	5,9
85	IS38M-85	121	86	116	47	5,1	IS38M-85L	140	6,2
90	IS38M-90	130	86	118	49	5,6	IS38M-90L	140	6,8
95	IS38M-95	135	127	118	49	7,9	IS38M-95L	150	9,9
100	IS38M-100	140	127	125	54	8,5	IS38M-100L	150	10,7
105	IS38M-105	150	127	125	54	9,5	IS38M-105L	150	11,9
110	IS38M-110	155	127	137	62	10,4	IS38M-110L	160	12,5
115	IS38M-105	160	127	137	67	11,5	IS38M-105L	160	13,2
120	IS38M-120	165	127	145	67	12	IS38M-120L	170	14,3
125	IS38M-125	170	127	145	67	12,2	IS38M-125L	170	14,6
130	IS38M-130	180	127	145	80	12,9	IS38M-130L	210	18,6
135	IS38M-135	186	130	150	80	13,6	IS38M-135L	210	19,5
140	IS38M-140	192	130	150	80	15	IS38M-140L	210	20,8
145	IS38M-145	198	130	150	80	17,2	IS38M-145L	210	21,5
150	IS38M-150	203	130	150	85	18	IS38M-150L	210	22,3

2.1/2" Kare Sürücülü Havalı Ağır Lokmalar

2.1/2" SQ Drive Impact Sockets



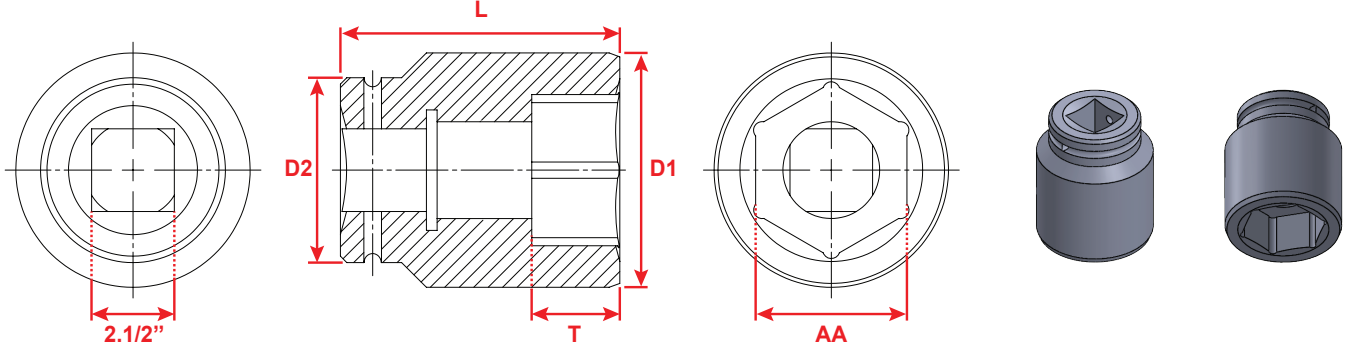
60-180 mm



- › 2.1/2" kare sürücülü havalı ağır lokmalar
- › 60 – 180 mm anahtar ağız ölçülerini kapsar
- › M39 – M130 saplamalara kadar uyumlu modeller
- › Uygulamaya göre standart ve uzun lokma seçenekleri
- › Standart dışı ve inç ölçüde özel imalat imkanı
- › Ağır endüstriyel uygulamalar için idealdir
- › Elektrikli, akülü ve havalı tork anahtarlarına uygun
- › Çatlak kontrollü işahlı çelikten imal ve ısıtılmış



- › 2.1/2" square drive impact socket for heavy duty
- › Includes 60 – 180 mm across flat hexagon sizes
- › Compatible models up to M39 – M130 bolts
- › Standard and long socket options according to the application
- › Custom and non-standard manufacturing
- › Ideal for heavy industrial applications, long service life
- › Suitable for electric, hydraulic and battery torque wrenches
- › Made of crack-controlled steel and heat treated



Altı Köşe Across Flats	Standart Lokma STANDARD	D1	D2	L	T Min	Ağırlık Weight	Uzun Lokma LONG	L	Ağırlık Weight
AA	#	mm	mm	mm	mm	kg	#	mm	kg
60	IS64M-60	104	127	115	33	7	IS64M-60L	192	11
65	IS64M-65	104	127	115	35	7	IS64M-65L	192	11
70	IS64M-70	104	127	115	38	7	IS64M-70L	192	11
75	IS64M-75	115	127	125	41	7,6	IS64M-75L	192	11
80	IS64M-80	115	127	125	44	7,6	IS64M-80L	192	11
85	IS64M-85	127	127	130	47	8	IS64M-85L	192	11
90	IS64M-90	135	127	132	49	8,1	IS64M-90L	192	12,5
95	IS64M-95	140	127	132	49	8,2	IS64M-95L	192	13
100	IS64M-100	145	127	141	54	9	IS64M-100L	198	14
105	IS64M-105	150	127	141	54	9,6	IS64M-105L	198	15,5
110	IS64M-110	160	127	150	62	11	IS64M-110L	207	17
115	IS64M-105	165	127	150	62	11,5	IS64M-105L	207	18
120	IS64M-120	170	127	158	67	12	IS64M-120L	215	19
125	IS64M-125	170	127	158	67	12	IS64M-125L	215	19
135	IS64M-135	190	127	174	76	17	IS64M-135L	231	22
140	IS64M-140	190	127	176	79	17	IS64M-140L	234	22
145	IS64M-145	200	150	182	83	20	IS64M-145L	240	26
150	IS64M-150	210	150	190	88	22	IS64M-150L	248	30
155	IS64M-155	210	150	190	88	22	IS64M-155L	248	30
160	IS64M-160	220	150	194	91	23	IS64M-160L	252	33
165	IS64M-165	230	175	201	94	30	IS64M-165L	260	38
170	IS64M-170	230	175	201	94	30	IS64M-170L	260	38
175	IS64M-175	240	175	208	99	32	IS64M-175L	264	41
180	IS64M-180	240	175	214	104	32	IS64M-180L	272	41