

Çelik 700 Bar Hidrolik El Pompaları

Heavy Duty 700 Bar Hydraulic Hand Pumps

P90 Series



POWERAM
HYDRAULIC TOOLS



P901

- 700 – 1000 Bar arası çelik tanklı hidrolik el pompası
- Tek etkili ve çift hızlı otomatik debili pompa tipi
- İki kademeli pistonu ile ön dolum hızlı gerçekleşir
- P904D modeli çift etkili hidrolik sisteme sahiptir
- Dahili emniyet valfi maksimum iş güvenliği sağlar
- Çelikten imal, ağır hizmete uygun sağlam yapı
- Yüksek basınçta minimum kol kuvveti (35kg @max)
- Manometre opsiyonel olarak sunulur (Ø100 – Ø63 mm)
- 2 yıl garantili, POWERAM marka, menşei Taiwan

Opsiyonel Aksesuarlar / Optional Accessories

Hortumlar
Hoses



Kaplinler
Quick Couplings



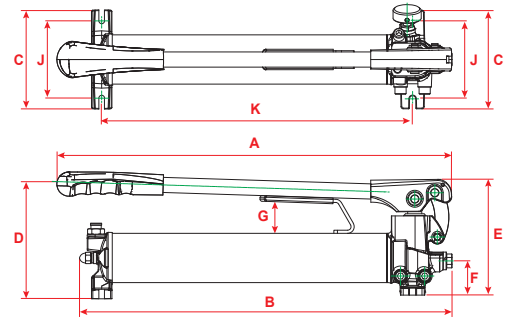
Dijital Manometre
Digital Gauge



- Working pressure between 700 - 1000 bar
- Single-acting, double-speed auto flow change pump type
- Pre-filling with two-stage piston is fast
- P904D model has a double acting system
- Maximum safety with built-in safety valve
- Made of steel, suitable for heavy duty applications
- Minimum arm force at high pressure (35kg @ max)
- Ø63 mm analog manometer is available as an option
- 2-year warranty, POWERAM brand, manufactured in Taiwan

Parça Part	Çalışma Basıncı (Bar) Working Pressure		Tank Kapasitesi Oil Capacity Litre	Kullanılabilir Yağ Effective Oil Litre	Her Basışta Debi (cm ³) Flow Per Stroke		Bağlantı Dış Ölçüleri Connection Port	
	1. Kademe 1st Stage	2. Kademe 2nd Stage			1. Kademe 1st Stage	2. Kademe 2nd Stage	Hortum Hose	Manometre Gauge
P901	20	700	0,45	0,35	19,4	1,2	3/8" NPT	1/4" NPT
P902	20	700	0,85	0,75	19,4	2,8	3/8" NPT	1/4" NPT
P903	20	700	1,6	1,40	19,4	2,8	3/8" NPT	1/4" NPT
P904	27,5	700	2,5	2,2	39,5	2,8	3/8" NPT	1/4" NPT
P904D	27,5	700	2,5	2,2	39,5	2,8	3/8" NPT	1/4" NPT
P905	20	1000	0,85	0,75	19,4	1,2	3/8" NPT	1/4" NPT

Parça Part	Ölçüler (mm) Dimensions										Ağırlık Weight kg
	A	B	C	D	E	F	G	J	K		
P901	447	369,5	140	163	164	48,5	45	112	282	6,5	
P902	560	530	140	167	164	48,5	45	112	442	7,8	
P903	633	597,5	140	170	164	48,5	36,5	122	510	10	
P904	633	578	140	208	195	55	46	121	502	13,5	
P904D	633	609	140	208	195	38	47	121	502	15	
P905	560	530	140	167	164	48,5	45	112	442	7,8	



P902



P903



P904



P905

