

700 Bar Ağır İş Çelik Gövdeli Hidrolik El Pompaları

700 Bar Heavy Duty Steel Body Hydraulic Hand Pumps

HA-HB-HC-HE



POWERRAM
HYDRAULIC TOOLS



- > 700 bar maksimum çalışma basıncı
- > Tek etkili hidrolik sistem, tek ve iki hızlı pompa tipi
- > İki hızlı pompalarda ön dolum daha hızlı gerçekleşir
- > Dahili emniyet valfi ile maksimum iş güvenliği
- > Çelikten imal, ekstra sağlam, ağır işlere uygun
- > Yüksek basınçta maksimum kol kuvveti (35kg @max)
- > Manometre opsiyonel olarak sunulur (Ø63 – Ø100 mm)
- > CE belgeli, 2 yıl garantili, POWERRAM marka, menşee Taiwan

Tamamlayıcı Ekipmanlar / Optional Equipment

Hortumlar / Hoses



Kaplinler / Quick Couplings

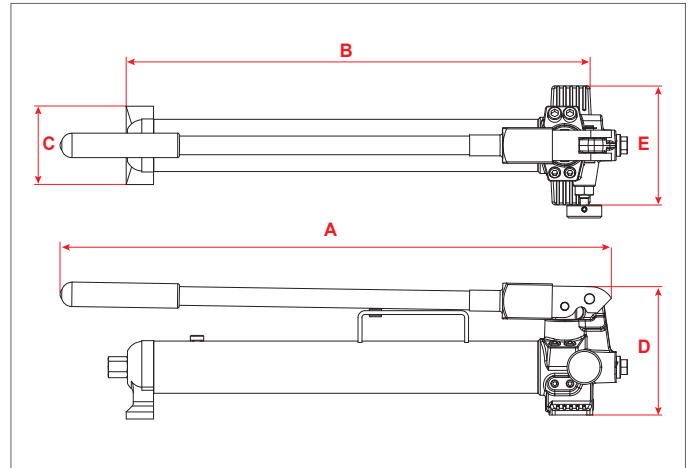


Manometre / Gauge



- > 700 bar maximum working pressure
- > Single-acting, 2-speed and 1-speed pump types
- > Pre-filling with two-stage piston is faster
- > Maximum safety with built-in safety valve
- > Made of steel, suitable for heavy duty applications
- > Minimum arm force at high pressure (35kg @ max)
- > Ø63 or Ø100 mm analog gauge is available as an option
- > 2-year warranty, brand POWERRAM, manufactured in Taiwan

Model No.	Çalışma Basıncı (Bar) Working Pressure		Yağ Kapasitesi (Litre) Oil Capacity		Her Basışta Debi (cm ³) Flow Per Stroke		Hortum Bağlantısı Hose Connection	Ölçüler (mm) Dimensions					Ağırlık Weight
	#	1. Kademe 1st Stage	2. Kademe 2nd Stage	Tank Reservoir	Kullanılabilir Usable	1. Kademe 1st Stage		2. Kademe 2nd Stage	Port	A	B	C	
HA600	700	-	0,75	0,55	3,2	-	3,8" NPT	542	478	90	148	137	7,1
HB700	20	700	0,85	0,64	13	2,8	3,8" NPT	633	528	90	148	137	8
HC1500	20	700	1,50	1,20	13	2,8	3,8" NPT	633	551	106	200	142	11,2
HC2500	20	700	2,50	2,20	13	2,8	3,8" NPT	713	632	106	200	142	12
HE2000	20	700	2,10	1,80	13	2,8	3,8" NPT	580	523	140	189	148	11,5



HA600



HC1500



HC2500



HE2000

