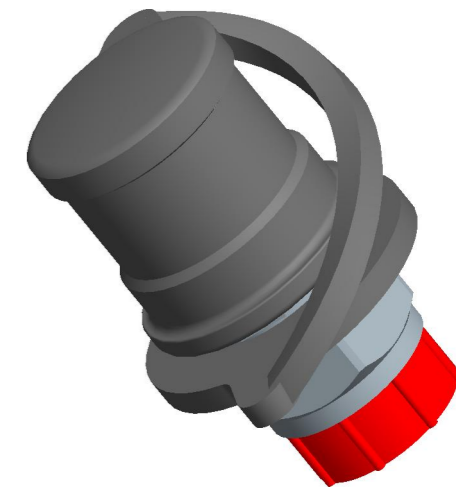
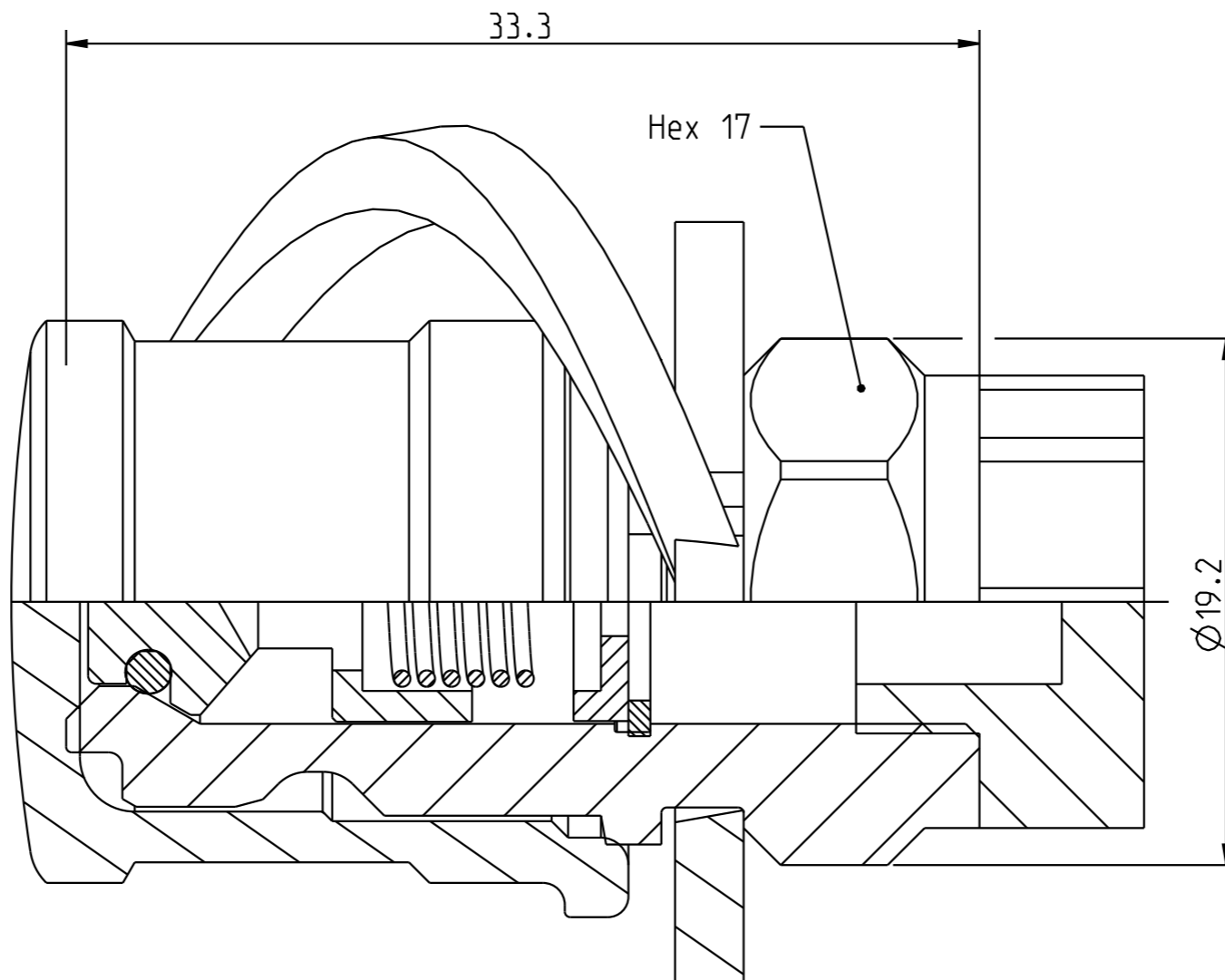
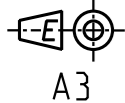


Diese Zeichnung darf weder ganz noch teilweise ohne unsere ausdrückliche Genehmigung kopiert oder auf andere Weise vervielfältigt werden. Alle Rechte vorbehalten.

Alla rättigheter förbehålls. All rights reserved. Alle Rechte vorbehalten.

Denna handling får ej utan vårt medgivande delges annan, kopieras eller eljest obehörigen användas. Överräktelse härvid beivras med stöd av gällande lag. This document must not be copied, either completely or in part, without permission. Any infringement will have legal consequences.



Product no: 10_116_6201

Max working pressure:	1500 bar connected
	100 bar disconnected
Min burst pressure:	3000 bar connected
	3000 bar disconnected
Sealing material:	NBR
Temperatur range:	-30°C - +100 °C
Nominal flow diameter, DN:	2.5 mm
Connection	G1/8" female
Connection stroke:	- mm

	Skala Scale	4:1	Ritad Drawn	MJ	Kontr. Checked	JE	Godk. Appr.	RE	M nr. Alt. no.	Dat. Date	110330
	Assembly drawing							Ritning nr./Drawing No.		Utg./Issue	
							50_116_6201		AB		