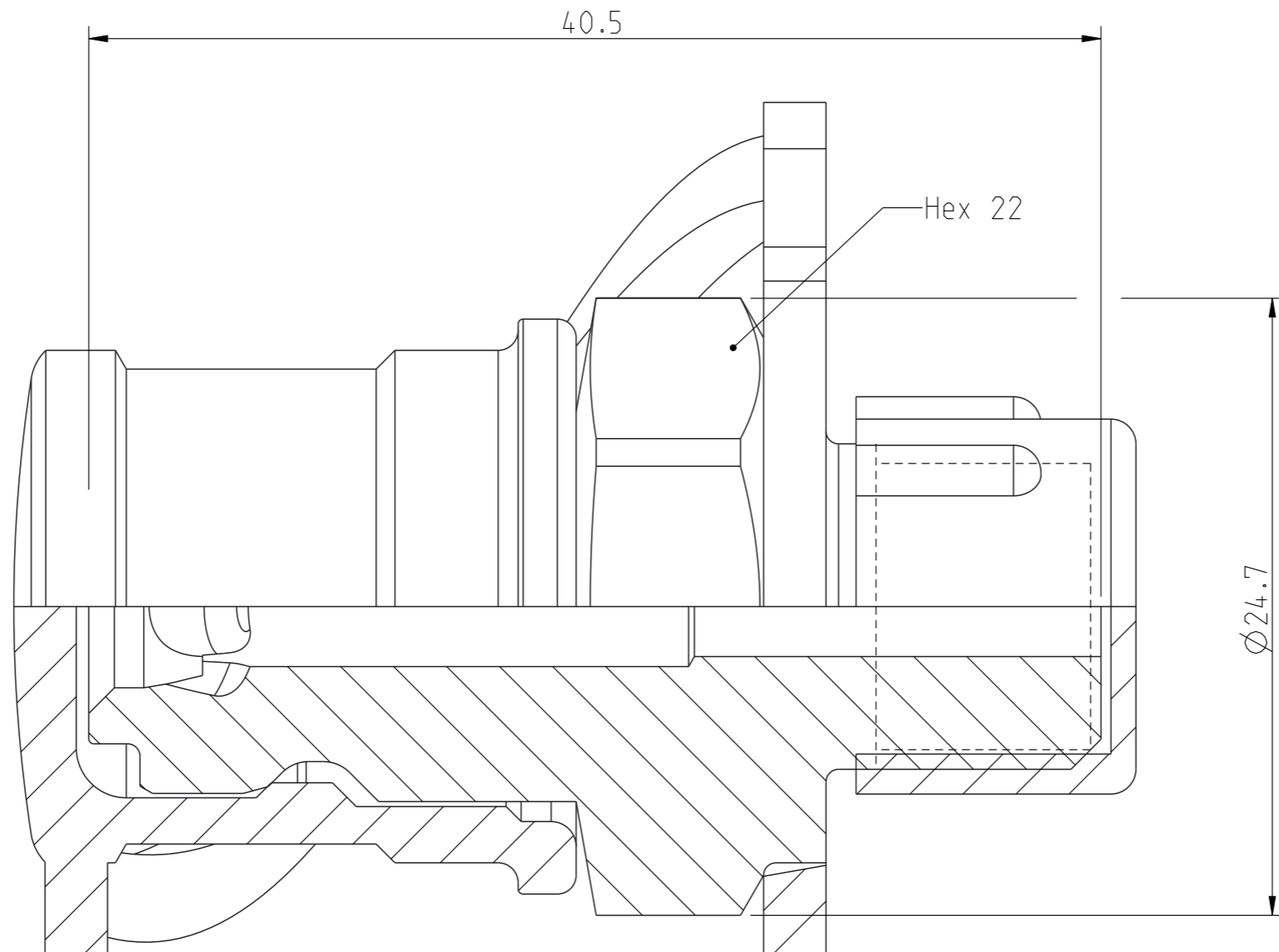
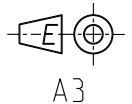


Alta rättigheter förbehålls.  
All rights reserved.  
Alle Rechte vorbehalten.

Diese Zeichnung darf weder ganz noch teilweise ohne unsere ausdrückliche Genehmigung kopiert oder auf andere Weise vervielfältigt werden. Werden. Zuwiderhandlungen werden gerichtlich verfolgt.

Denna handling får ej utan vårt medgivande delges annan, kopieras eller eljest obehörigen användas. Överträdelse härvid beivras med stöd av gällande lag. This document must not be copied, either completely or in part, without permission. Any infringement will have legal consequences.



Product no: 10\_116\_5252

Max working pressure: 1500 bar connected  
1500 bar disconnected  
Min burst pressure: 3000 bar connected  
3000 bar disconnected

Sealing material:  
Temperatur range: -30°C - +100 °C  
Nominal flow diameter, DN: 4 mm  
Connection: G 1/4" Male  
Connection stroke: 18.3 mm

3	1	Thread protection	Plastic
2	1	Nipple body	Hard. steel, Fe-Zn8 c black
1	1	Dust cap	Plastic
Detalj Item	Antal Quant.	Benämning Description	Material Material

	Skala Scale	4:1	Ritad Drawn	AO	Kontr. Checked	FR	Godk. Appr.	JE	Äm nr. Alt. no.	11134	Dat. Date	150507
	Assembly drawing		Ritning nr./Drawing No.				50_116_5252		Utg./Issue		AC	