

# RP Serisi Havalı Tork Anahtarları

RP Series Pneumatic Torque Wrenches



RAPTOR

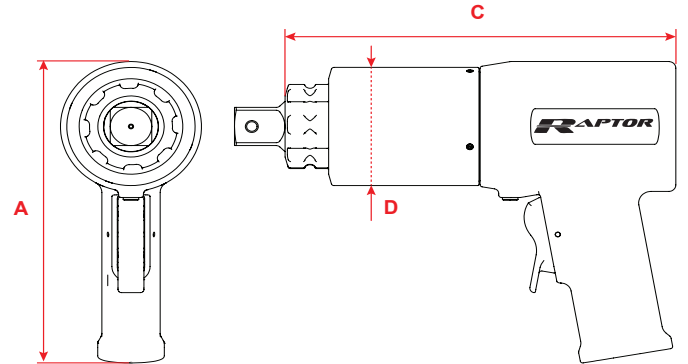


*torque*



- ›  $\pm 5\%$  yüksek hassasiyetli torklama işlemi
- › Her cihaz ISO17025 standartına göre kalibre edilir
- › 106 - 8.121 N.m arası beş farklı model seçeneği
- › Tork ayarı harici hava şartlandırıcı üzerinden yapılır
- › N.m ve Lbf.ft birimlerinde torklama imkanı
- › Kompakt motoru ile daha hızlı ve uzun süre çalışma
- › Çapı ve ağırlığı düşürülmüş ekstra dayanıklı şanzıman
- › Bakım işlemleri için ideal çözüm sunar, işi hızlandırır
- › Türkiye'de servis, kalibrasyon ve garanti hizmetleri
- ›  $\pm 5\%$  high precision torque operation
- › Every unit calibrated In ISO17025 laboratory
- › Five different model options from 106 - 8.121 N.m
- › Torque setting is apply via external air regulator unit
- › Torque operations in N.m and Lbf.ft units
- › Faster and longer operation with compact motor
- › Lightweight reinforced gearbox with small diameter
- › Ideal solution for maintenance operations
- › Calibration and warranty services in Turkey

Parça Part	Tork Kapasitesi Torque Range		Kare Sürücü Square Drive	Şanzıman Çapı Gear Diameter	Devir Hızı (d/d) Idle Speed (rpm)		Hava Basıncı Air Pressure	Ağırlık Weight	Yükseklik Height	Uzunluk Length
	Min. N.m	Max. N.m	inch	(D) mm	@10 psi	@Max psi	Max. PSI / BAR	kg	(A) mm	(C) mm
Raptor 500	106	719	3/4"	65	16,5	44	80 / 5,5	4,1	200,4	172,7
Raptor 1000	201	1.396	1"	72	7	15	70 / 4,8	5,4	200,4	225,3
Raptor 2000	313	2.732	1"	78	3,5	9	90 / 6,2	7,3	200,4	238,8
Raptor 3000	656	4.162	1"	95	1,75	4	65 / 4,4	9,1	200,7	295,2
Raptor 6000	968	8.121	1.1/2"	127	1,25	3	90 / 6,2	16,3	200,7	312,9



Hava şartlandırıcı opsiyonel olarak sunulur.

Air regulator is available as an option.