



TU Serisi Kare Sürücülü Hidrolik Tork Anahtarları

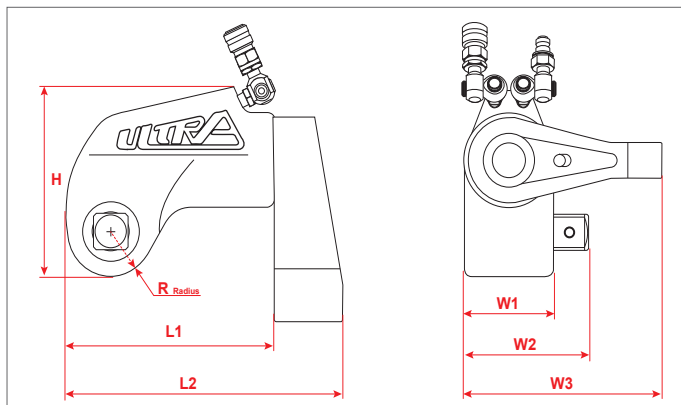
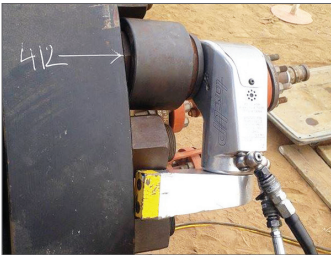
TU Series Square Drive Hydraulic Torque Wrenches

ULTRA



- › $\pm 3\%$ yüksek hassasiyetli torklama imkânı
- › Her cihaz ISO17025 standartına göre kalibre edilir
- › 81.000 N.m'ye kadar hidrolik tork kuvveti
- › Patentli yekpare alüminyum gövde (Mono-Body)
- › Birbirinden bağımsız $360^\circ \times 360^\circ$ dönebilir yağ portları
- › Sıkma ve sökme yönünde kullanıma uygun
- › İtmeli geçmeli kare sürücü ile kolay yön seçimi
- › Güvenlik kilitli, her yöne ayarlanabilir destek ayağı
- › Gövdeye işlenmiş basınç/tork ayar tablosu
- › Çok dişli tahrik sistemi ile her strokta 27° dönme açısı
- › $\pm 3\%$ high precision torque operation
- › Every unit calibrated In ISO17025 laboratory
- › Hydraulic torque capacity up to 81.000 N.m
- › Patented Mono-Body housing, ultra reinforced and durable
- › $360^\circ \times 360^\circ$ independent swivels, no drip quick connect couplers
- › Designed to tighten and loosen operations
- › Easy direction selection with Push-through square drive
- › 360° adjustable reaction arm with safety lock feature
- › Laser engraved pressure/torque chart
- › Multi-Tooth drive segment allows 27° rotation per stroke

Model No.	Tork Kapasitesi Torque Range		Kare Sürücü Square Drive	Ağırlık Weight
#	Min. N.m	Max. N.m	inch	kg
TU-2	170	1.900	3/4"	2,5
TU-3	440	4.700	1"	4,9
TU-5	740	8.000	1.1/2"	8,2
TU-7	1.000	11.000	1.1/2"	8,6
TU-11	1.400	16.000	1.1/2"	13,1
TU-20	2.600	29.000	2.1/2"	27,6
TU-27	3.600	38.000	2.1/2"	31,7
TU-60	7.800	81.000	2.1/2"	59,8



Model No.	Ölçüler (mm) Dimensions						
#	H	L1	L2	R	W1	W2	W3
TU-2	106,7	122,4	161	24,9	50,8	70,9	112,3
TU-3	135,3	162,5	214,1	33,2	66,8	93,5	147,6
TU-5	162,6	200,9	270,7	39,8	79,2	117,8	177,8
TU-7	182,1	224,5	294,1	44,9	91,7	128,5	202,7
TU-11	198,1	248,6	324,8	51,5	100,3	137,9	221,5
TU-20	234,3	239,7	408,9	58,7	123,6	181,7	276,4
TU-27	258,8	312,9	414,8	62,5	133,6	192,3	295,4
TU-60	292,1	390,7	518,2	78,7	167,1	225,8	363