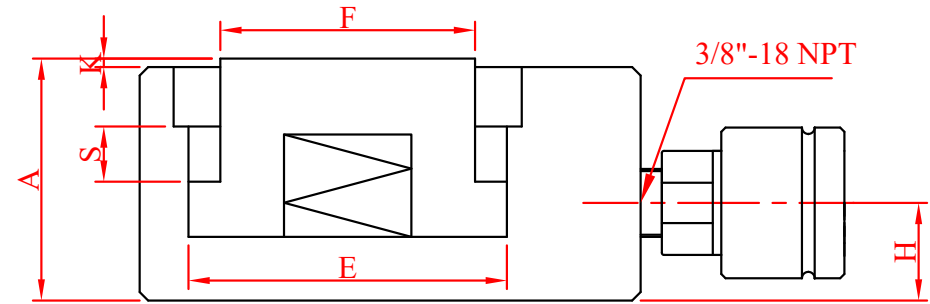
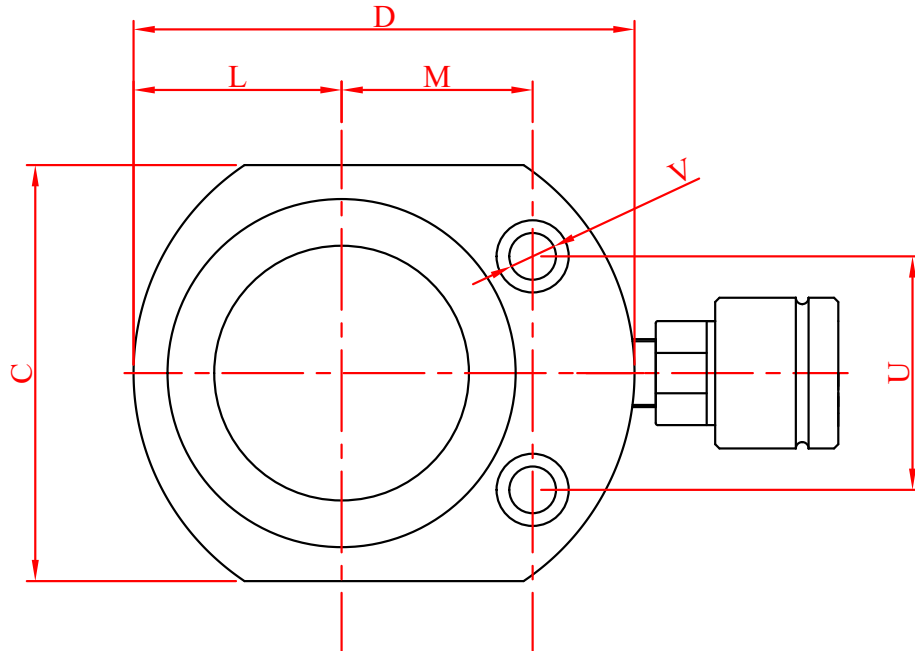


# NSX Serisi 700 Bar Tek Etkili Yay Dönüslü Yassı Tip Hidrolik Silindirler

## NSX Series 700 Bar Single Acting Spring Return Flat Type Hydraulic Cylinders

Capacity	Stroke	Model Number	Effective Area	Oil Volume	Closed Height	Extended Height	Weight	Outer Diameter	Inner Diameter	Plunger Diameter	Distance from Base to Port	Protrusion of Shaft	Distance between Plunger Center and Body	Distance between Plunger Center and Hole	Mounting Holes		Width
Kapasite	Strok	Model Numarası	Etki Alanı	Yağ Hacmi	Kapalı Boy	Açık Boy	Ağırlık	Dış Çap	İç Çap	Rot Çapı	Alt Kaplin Mesafesi	Mil Çıkıntısı	Rot Merkezi ve Gövde Arası Mesafe	Rot Merkezi ve Delik Arası Mesafe	Bağlantı Delikleri		Genişlik
[ton]	S [mm]	#	[cm <sup>2</sup> ]	[cm <sup>3</sup> ]	A [mm]	B [mm]	[kg]	D [mm]	E [mm]	F [mm]	H [mm]	K [mm]	L [mm]	M [mm]	U [mm]	V [mm]	C [mm]
5 (5)	6	NSX005006	7,1	8	40	46	0,6	65	30	25	19	1	20,5	25,4	28,4	5,5	41
	11	NSX005011		12	45	56	0,7										
10 (11)	6	NSX010006	15,9	17	43	49	1,2	78	45	40	19	1	30,5	33	37	6,5	60
	11	NSX010011		27	48	59	1,3										
20 (22)	11	NSX020011	31,2	55	53	64	2,9	106	63	55	20	1	43	40	50	9	85
	14	NSX030014	44,2	100	70	84	4,8	118	75	60	21	1	49	45	55	11	98
30 (31)	16	NSX050016	78,5	181	80	96	8,7	148	100	80	21	2	64	55	75	13	126
50 (55)	16	NSX080016	113	283	87	103	14,4	178	120	100	21	2	79	70	90	13	159
80 (79)	16	NSX100016	153,9	392	92	108	18,4	195	140	120	21	2	87,5	75	100	13	170
100 (108)	16	NSX150016	226,9	626	102	118	27,5	255	170	150	21	2	102,5	85	120	13	200



Bu çizimler NETRATEK 'e aittir. Üçüncü şahıslara teslim edilemez ve imalat amacıyla kullanılamaz. Aksi takdirde gerekli olan yasal işlemler uygulanacaktır.

These drawings belong to NETRATEK. It cannot be delivered to third parties and cannot be used for manufacturing purposes. Otherwise, the necessary legal actions will be applied.